

F 12020 S-3

Stand-Gefrierschrank

mit bester Energieeffizienz und SuperFrost für cleveres Gefrieren.



- Flexible Vergrößerung des Gefrierraums – VarioRoom
- Schnelles, schonendes Einfrieren von Lebensmitteln – SuperFrost
- Akustischer Alarm für die Gefrierzone – Tonwarner
- Gefriert bei Umgebungstemperaturen von bis zu -15 °C – FrostProof



EAN: 4002515109007 / Materialnummer: 09267960 / Alte Materialnummer: 37120203D

Gerätekategorie	
Gefrierschrank	•
Bauform	
Standgerät	•
Türanschlag	rechts
Türanschlag wechselbar	•
Design	
Gehäusefarbe	Weiß
Frontfarbe	Weiß
Bedienkomfort	
ComfortFrost	•
VarioRoom	•
Steuerung	
Bedienkonzept	PicTronic
Kühlteil abschaltbar	Nein
Unabhängige Temperaturregelung der Kühl- und Gefrierzone	Nein
SuperFrost	•
Anzahl Temperaturzonen	1
Gefriergerät/-zone	
Anzahl Gefrierschubladen	4
Effizienz und Nachhaltigkeit	
Energieeffizienzklasse (A – G)	D
Energieverbrauch pro Jahr in kWh	136,67
Energieverbrauch in 24 h in kWh	0,37
Sicherheit	
Verriegelungsfunktion	•
Akustischer Temperaturalarm Gefrierteil	•
Optischer Temperaturalarm	•
Netzausfallanzeige Gefrierteil	•
FrostProof	•
Technische Daten	
Gerätebreite in mm	602
Gerätehöhe in mm	851
Gerätetiefe in mm	628
Gewicht in kg	43,4
Klimaklasse	SN-T
4-Sterne-Gefrierzone in l	103
Gesamtnutzzinhalt in l	103
Lagerzeit bei Störung in h	15
Gefriervermögen in kg/24h	8,20
Luftschallemissionsklasse (A-D)	C
Luftschallemissionen in dB(A) re1pW	37
Stromaufnahme in Milliampere (mA)	1300
Spannung in V	220-240
Absicherung in A	10
Phasenanzahl	1
Frequenz in Hz	50
Länge der elektrischen Zuleitung in m	2,0
Leuchtmittel tauschen	Kundendienst
Mitgeliefertes Zubehör	
Eiswürfelschale	•

F 12020 S-3

Stand-Gefrierschrank

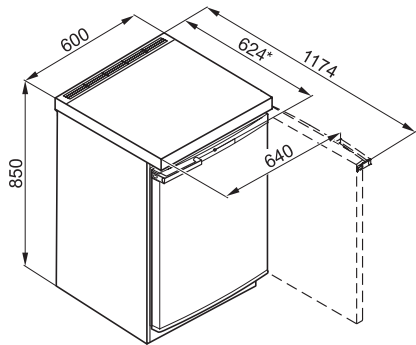
mit bester Energieeffizienz und SuperFrost für cleveres Gefrieren.

F 12020 S-3

Stand-Gefrierschrank

mit bester Energieeffizienz und SuperFrost für cleveres Gefrieren.

[mm]



F12020S-2, F12020S-3 (Skizze) (*Fußnote)

*Damit der deklarierte Energieverbrauch erzielt wird, sind die dem Gerät beigefügten Abstandshalter zu verwenden. Hierdurch vergrößert sich die Gerätetiefe um ca. 3,5cm.
Das Gerät ist ohne Verwendung der Abstandshalter voll funktionsfähig, hat aber einen geringfügig höheren Energieverbrauch.