

KM 2354

Gaskochfeld

in maximaler Breite für bestmöglichen Koch- und Bedienkomfort.



- Einfache Steuerung – Einhandbedienung mit Knebeln
- Modernes Design – 888 mm breite, flachaufbauende Edelstahlmulde
- Besonders flexibel – 5 Brenner inkl. 1 Dual-Wok
- Besonders sicher – GasStop-Funktion
- Einfache Reinigung – Spülertaugliche ComfortClean-Topfträger

EAN: 4002515135570 / Materialnummer: 09265890 / Alte Materialnummer: 26235450D

<b>Beheizungsart</b>	
Beheizungsart	Gas
<b>Bauform</b>	
Unabhängig vom Herd	•
<b>Design</b>	
Guss-Topfträger (matt schwarz emailliert)	•
In Edelstahl geprägtes Miele Logo	•
Edelstahlmuldenspiegel	•
<b>Kochzonenausstattung</b>	
Anzahl der Kochzonen	5
<b>1. Kochzone / Kochbereich</b>	
Position	vorne links
Art	Sparbrenner
Max. Leistung in W	1000
<b>2. Kochzone / Kochbereich</b>	
Position	hinten links
Art	Starkbrenner
Max. Leistung in W	2700
<b>3. Kochzone / Kochbereich</b>	
Position	mittig
Art	Dual-Wokbrenner
Max. Leistung in W	4500
<b>4. Kochzone / Kochbereich</b>	
Position	hinten rechts
Art	Normalbrenner
Max. Leistung in W	1700
<b>5. Kochzone / Kochbereich</b>	
Position	vorne rechts
Art	Normalbrenner
Max. Leistung in W	1700
<b>Bedienkomfort</b>	
Bedienung über Knebel	•
Elektrozündung mit Einhandbedienung	•
<b>Pflegekomfort</b>	
Geschirrspülertaugliche Topfträger	•
<b>Sicherheit</b>	
GasStop	•
<b>Technische Daten</b>	
Abmessungen (H x B x T) in mm	75 x 888 x 508
Abmessungen in mm (Breite)	888
Abmessungen in mm (Höhe)	75
Abmessungen in mm (Tiefe)	508
Ausschnittmaße in mm (Breite) bei aufliegendem Einbau	862
Ausschnittmaße in mm (Tiefe) bei aufliegendem Einbau	490
Einbauhöhe mit Anschlusskasten in mm	90
Gewicht in kg	19
Gesamtanschlusswert in kW	11,60
Länge der elektrischen Zuleitung in m	2,0
Spannung in V	230
Frequenz in Hz	50

KM 2354

Gaskochfeld

in maximaler Breite für bestmöglichen Koch- und Bedienkomfort.



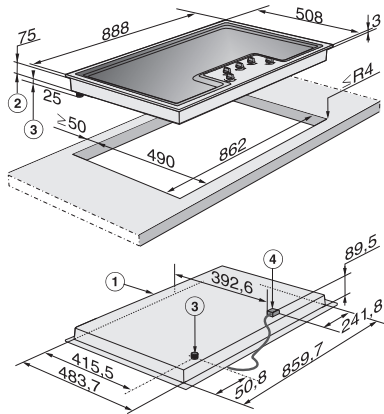
EAN: 4002515135570 / Materialnummer: 09265890 / Alte Materialnummer: 26235450D

Mitgeliefertes Zubehör	
Anschlusskabel	Ja
Düzensatz für Flüssiggas	•
Wok-Ring	•
Kleintassenring	•

KM 2354

Gaskochfeld

in maximaler Breite für bestmöglichen Koch- und Bedienkomfort.



KM 2354 (Skizze)

1. vorn, 2. Einbauhöhe, 3. Gasanschluss R 1/2 - ISO 7-1 (DIN EN 10226), 4. Netzanschlusskasten mit Netzanschlussleitung L = 2000 mm