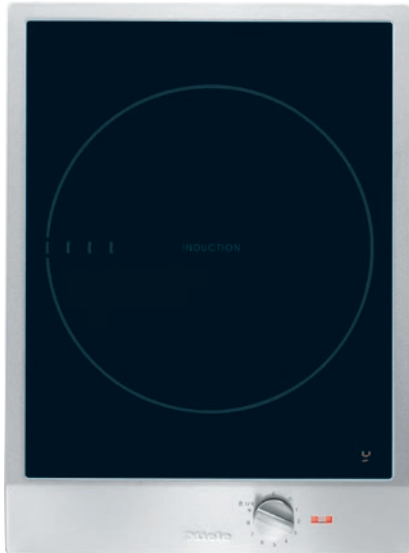


CS 1221-1 I
ProLine-Element
mit einer induktionsbeheizten Kochzone

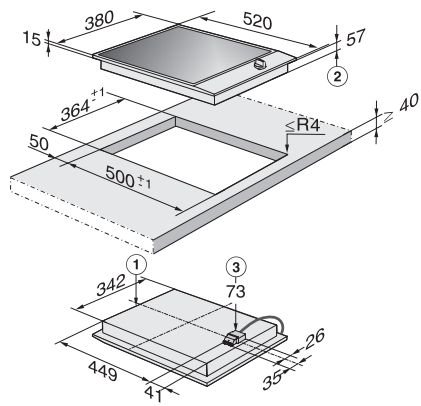


- Profi-Design – Glaskeramik mit Rahmen in 380 mm Breite
- Flexibel – 1 Riesenkochzone für bis zu 30 cm Durchmesser
- Einfache und direkte Steuerung – Bedienung über Metallknebel
- Großes Leistungsspektrum – Warmhaltefunktion und TwinBooster
- Besonders komfortabel und sicher – Betriebs- und Restwärmeanzeige

EAN: 4002515019368 / Materialnummer: 09047630 / Alte Materialnummer: 27122152D

Beheizungsart	
Beheizungsart	Induktion
Bauform	
ProLine	•
Design	
Elegante Glaskeramikoberfläche	•
Umlaufender Edelstahlrahmen	•
Bedruckungsdesign	LightPrint
In Edelstahl geprägtes Miele Logo	•
Aufliegender Einbau	•
Kochzonenausstattung	
Anzahl der Kochzonen	1
1. Kochzone / Kochbereich	
Position	mittig
Art	Vario-Kochzone
Größe in mm	Ø 180-300
Max. Booster-Leistung in W	3000
Max. Leistung in W	2400
Max. TwinBooster-Leistung in W	3700
Bedienkomfort	
Topf- und Topfgrößenerkennung	•
Ankochautomatik	•
Warmhalten	•
Bedienung über Knebel	•
Effizienz und Nachhaltigkeit	
Restwärmenutzung	•
Pflegekomfort	
Leicht zu reinigende Glaskeramik	•
Sicherheit	
Sicherheitsausschaltung	•
Inbetriebnahmesperre	•
Integriertes Kühlgebläse	•
Überhitzungsschutz	•
Restwärmeanzeige	•
Betriebsanzeige	•
Technische Daten	
Abmessungen (H x B x T) in mm	73 x 380 x 520
Abmessungen in mm (Breite)	380
Abmessungen in mm (Höhe)	73
Abmessungen in mm (Tiefe)	520
Ausschnittmaße in mm (Breite) bei aufliegendem Einbau	364
Ausschnittmaße in mm (Tiefe) bei aufliegendem Einbau	500
Einbauhöhe mit Anschlusskasten in mm	73
Gewicht in kg	9
Gesamtanschlusswert in kW	3,70
Länge der elektrischen Zuleitung in m	2,0
Spannung in V	230
Frequenz in Hz	50-60
Mitgeliefertes Zubehör	
Anschlusskabel	Ja

CS 1221-1 I
ProLine-Element
mit einer induktionsbeheizten Kochzone



CS 1221-1 I, CS 1222 I (Skizze)

1. vorn, 2. Einbauhöhe, 3. Netzanschlusskasten mit
Netzanschlussleitung, L = 2000 mm