

CS 1234-1 I
ProLine-Element
mit vier induktionsbeheizten Kochzonen



- Profi-Design – Glaskeramik mit Rahmen in 576 mm Breite
- Besonders flexibel – 4 Zonen für unterschiedlichste Anwendungen
- Einfache und direkte Steuerung – Bedienung über Metallknebel
- Großes Leistungsspektrum – Warmhaltefunktion und TwinBooster
- Besonders komfortabel und sicher – Betriebs- und Restwärmeanzeige

EAN: 4002514932408 / Materialnummer: 07863110 / Alte Materialnummer: 27123452D

Beheizungsart	
Beheizungsart	Induktion
Bauform	
ProLine	•
Design	
Elegante Glaskeramikoberfläche	•
Umlaufender Edelstahlrahmen	•
Bedruckungsdesign	LightPrint
In Edelstahl geprägtes Miele Logo	•
Aufliegender Einbau	•
Kochzonenausstattung	
Anzahl der Kochzonen	4
1. Kochzone / Kochbereich	
Position	vorne links
Art	Vario-Kochzone
Größe in mm	Ø 140-200
Max. Booster-Leistung in W	3000
Max. Leistung in W	1850
2. Kochzone / Kochbereich	
Position	hinten links
Art	Vario-Kochzone
Größe in mm	Ø 140-200
Max. Booster-Leistung in W	3000
Max. Leistung in W	1850
3. Kochzone / Kochbereich	
Position	hinten rechts
Art	Vario-Kochzone
Größe in mm	Ø 160-230
Max. Booster-Leistung in W	3000
Max. Leistung in W	2300
Max. TwinBooster-Leistung in W	3700
4. Kochzone / Kochbereich	
Position	vorne rechts
Art	Vario-Kochzone
Größe in mm	Ø 100-160
Max. Booster-Leistung in W	2200
Max. Leistung in W	1400
Bedienkomfort	
Topf- und Topfgrößenerkennung	•
Ankochautomatik	•
Warmhalten	•
Bedienung über Knebel	•
Effizienz und Nachhaltigkeit	
Restwärmenutzung	•
Pflegekomfort	
Leicht zu reinigende Glaskeramik	•
Sicherheit	
Sicherheitsausschaltung	•
Inbetriebnahmesperre	•
Integriertes Kühlgebläse	•

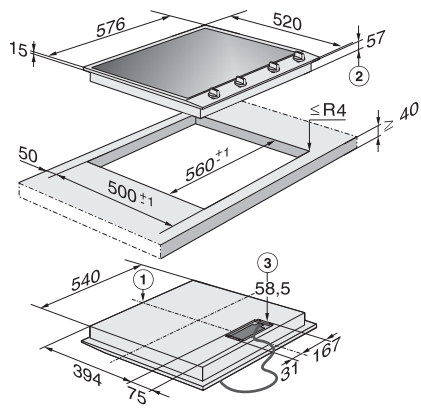
CS 1234-1 I
 ProLine-Element
 mit vier induktionsbeheizten Kochzonen



EAN: 4002514932408 / Materialnummer: 07863110 / Alte Materialnummer: 27123452D

Überhitzungsschutz	•
Restwärmeanzeige	•
Betriebsanzeige	•
Technische Daten	
Abmessungen (H x B x T) in mm	90 x 576 x 520
Abmessungen in mm (Breite)	576
Abmessungen in mm (Höhe)	90
Abmessungen in mm (Tiefe)	520
Ausschnittmaße in mm (Breite) bei aufliegendem Einbau	560
Ausschnittmaße in mm (Tiefe) bei aufliegendem Einbau	500
Einbauhöhe mit Anschlusskasten in mm	59
Gewicht in kg	14
Länge der elektrischen Zuleitung in m	2,0
Spannung in V	230
Frequenz in Hz	50-60
Mitgeliefertes Zubehör	
Anschlusskabel	Ja

CS 1234-1 I
ProLine-Element
mit vier induktionsbeheizten Kochzonen



CS 1234-1 I (Skizze)

1. vorn, 2. Einbauhöhe, 3. Netzanschlusskasten mit
Netzanschlussleitung, L = 2000 mm