

AB 38-1 EDST/CLST

Ausgleichsblende

für die 38er Nische in Verbindung mit der M 2230 SC oder M 2234 SC.

EAN: 4002514378688 / Materialnummer: 07134480 / Alte Materialnummer: 24993831D

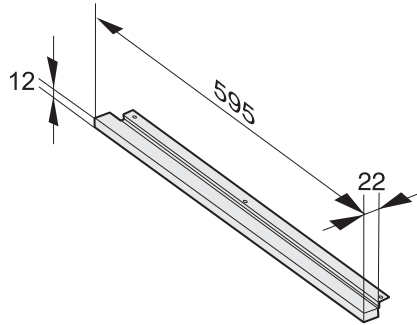


- Weniger Fingerabdrücke und leicht zu reinigen — CleanSteel
- Ideale Anpassung des Gerätes zur Nische mit der Ausgleichsblende
- in Edelstahl/CleanSteel

AB 38-1 EDST/CLST

Ausgleichsblende

für die 38er Nische in Verbindung mit der M 2230 SC oder M 2234 SC.



AB38 (Skizze)