

CS 1322 BG
ProLine-Element
mit elektrobeheiztem Barbecue Grill

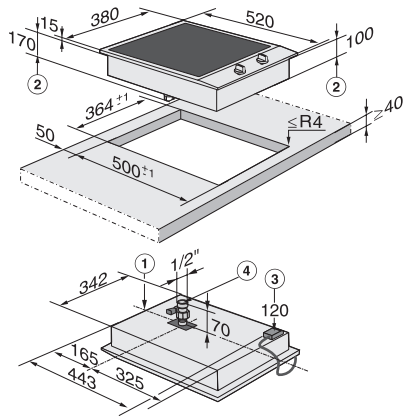


- Professionelles Design – Edelstahloberfläche in 380 mm Breite
- Besonders flexibel – 2 separat regelbare Heizbereiche
- Einfache und direkte Steuerung – Bedienung über Metallknebel
- Besonders komfortabel und sicher – Betriebsanzeige
- Umfangreich – mitgeliefertes und nachkaufbares Zubehör

EAN: 4002514399010 / Materialnummer: 07119530 / Alte Materialnummer: 27132250D

Beheizungsart	
Beheizungsart	Sonstige Beheizungsart
Bauform	
ProLine	•
Design	
Umlaufender Edelstahlrahmen	•
Aufliegender Einbau	•
Guss-Grillrost	•
1. Kochzone / Kochbereich	
Position	vorne
Art	Elektro-Grill
Größe in mm	210x250
Max. Leistung in W	1700
2. Kochzone / Kochbereich	
Position	hinten
Art	Elektro-Grill
Größe in mm	210x250
Max. Leistung in W	1700
Bedienkomfort	
Bedienung über Knebel	•
Technische Daten	
Abmessungen (H x B x T) in mm	115 x 380 x 520
Abmessungen in mm (Breite)	380
Abmessungen in mm (Höhe)	115
Abmessungen in mm (Tiefe)	520
Ausschnittmaße in mm (Breite) bei aufliegendem Einbau	364
Ausschnittmaße in mm (Tiefe) bei aufliegendem Einbau	500
Gewicht in kg	14
Gesamtanschlusswert in kW	3,40
Länge der elektrischen Zuleitung in m	2,0
Spannung in V	230-240
Frequenz in Hz	50-60
Mitgeliefertes Zubehör	
Anschlusskabel	Ja
Lavasteine	•
Reinigungsbürste	•

CS 1322 BG
ProLine-Element
mit elektrobeheiztem Barbecue Grill



CS 1322 BG (Skizze)

1. vorn, 2. Einbauhöhe, 3. Netzanschlusskasten mit
Netzanschlussleitung, L = 2000 mm, 4. Ablaufhahn