

KM 2052

Gaskochfeld

in maximaler Breite für bestmöglichen Koch- und Bedienkomfort.



- Einfache und direkte Steuerung – Bedienung über Knebel
- Professionelles Design – 900 mm breite Edelstahlmulde
- Besonders flexibel – 5 Brenner inkl. 1 Dual-Wok
- Besonders sicher – GasStop-Funktion
- Einfache Reinigung – Spülertaugliche ComfortClean-Topfträger

EAN: 4002514383705 / Materialnummer: 071111100 / Alte Materialnummer: 26205250D

Beheizungsart	
Beheizungsart	Gas
Bauform	
Unabhängig vom Herd	•
Design	
Guss-Topfträger (matt schwarz emailliert)	•
Edelstahlmuldenspiegel	•
Kochzonenausstattung	
Anzahl der Kochzonen	5
Leistung Gasbrenner	
Sparbrenner in kW	1,00
Normalbrenner in kW	1,75
Starkbrenner in kW	2,60
Dual-Wokbrenner in kW	4,20
1. Kochzone / Kochbereich	
Position	vorne links
Art	Dual-Wokbrenner
2. Kochzone / Kochbereich	
Position	hinten links
Art	Sparbrenner
3. Kochzone / Kochbereich	
Position	mittig
Art	Starkbrenner
4. Kochzone / Kochbereich	
Position	hinten rechts
Art	Normalbrenner
5. Kochzone / Kochbereich	
Position	vorne rechts
Art	Normalbrenner
Bedienkomfort	
Bedienung über Knebel	•
Elektrozündung mit Einhandbedienung	•
Pflegekomfort	
Geschirrspülertaugliche Topfträger	•
PerfectClean-Brenner	•
Sicherheit	
GasStop	•
Technische Daten	
Abmessungen (H x B x T) in mm	90 x 900 x 520
Abmessungen in mm (Breite)	900
Abmessungen in mm (Höhe)	90
Abmessungen in mm (Tiefe)	520
Ausschnittmaße in mm (Breite) bei aufliegendem Einbau	860
Ausschnittmaße in mm (Tiefe) bei aufliegendem Einbau	480
Gewicht in kg	19
Gesamtanschlusswert in kW	11,30
Länge der elektrischen Zuleitung in m	2,0
Position des Gasanschlusses	Hinten links
Spannung in V	220-240
Frequenz in Hz	50-60

KM 2052

Gaskochfeld

in maximaler Breite für bestmöglichen Koch- und Bedienkomfort.



EAN: 4002514383705 / Materialnummer: 071111100 / Alte Materialnummer: 26205250D

Mitgeliefertes Zubehör

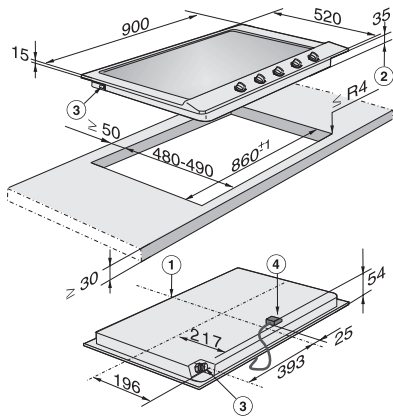
Anschlusskabel

Ja

KM 2052

Gaskochfeld

in maximaler Breite für bestmöglichen Koch- und Bedienkomfort.



KM2050G (Skizze)

1. vorn, 2. Einbau-Höhe, 3. Gasanschluss R 1/2 - ISO 7-1 (DIN 10226), 4. Netzanschlusskasten mit Netzanschlusskabel L = 2000 mm