

KM 2010  
Gaskochfeld  
mit 4 Brennern

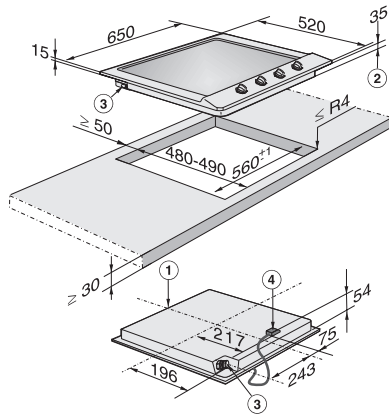


- Einfache Steuerung – Einhandbedienung mit Knebeln
- Professionelles Design – 650 mm breite Edelstahlmulde
- Flexibel – 4 Brenner
- Besonders sicher – GasStop-Funktion
- Einfache Reinigung – Spülertaugliche ComfortClean-Topfträger

EAN: 4002514383682 / Materialnummer: 07111080 / Alte Materialnummer: 26201050D

|   |                |
|---|----------------|
| <b>Beheizungsart</b>                                  |                |
| Beheizungsart   | Gas            |
| <b>Bauform</b>  |                |
| Unabhängig vom Herd                                   | •              |
| <b>Design</b>   |                |
| Guss-Topfträger (matt schwarz emailliert)             | •              |
| Edelstahlmuldenspiegel                                | •              |
| <b>Kochzonenausstattung</b>                           |                |
| Anzahl der Kochzonen                                  | 4              |
| <b>Leistung Gasbrenner</b>                            |                |
| Sparbrenner in kW                                     | 1,00           |
| Normalbrenner in kW                                   | 1,75           |
| Starkbrenner in kW                                    | 2,60           |
| <b>1. Kochzone / Kochbereich</b>                      |                |
| Position  | vorne links    |
| Art   | Starkbrenner   |
| <b>2. Kochzone / Kochbereich</b>                      |                |
| Position  | hinten links   |
| Art   | Sparbrenner    |
| <b>3. Kochzone / Kochbereich</b>                      |                |
| Position  | hinten rechts  |
| Art   | Normalbrenner  |
| <b>4. Kochzone / Kochbereich</b>                      |                |
| Position  | vorne rechts   |
| Art   | Normalbrenner  |
| <b>Bedienkomfort</b>                                  |                |
| Bedienung über Knebel                                 | •              |
| Elektrozündung mit Einhandbedienung                   | •              |
| <b>Pflegekomfort</b>                                  |                |
| Geschirrspülertaugliche Topfträger                    | •              |
| PerfectClean-Brenner                                  | •              |
| <b>Sicherheit</b>                                     |                |
| GasStop   | •              |
| <b>Technische Daten</b>                               |                |
| Abmessungen (H x B x T) in mm                         | 90 x 650 x 520 |
| Abmessungen in mm (Breite)                            | 650            |
| Abmessungen in mm (Höhe)                              | 90             |
| Abmessungen in mm (Tiefe)                             | 520            |
| Ausschnittmaße in mm (Breite) bei aufliegendem Einbau | 560            |
| Ausschnittmaße in mm (Tiefe) bei aufliegendem Einbau  | 480            |
| Gewicht in kg   | 13             |
| Gesamtanschlusswert in kW                             | 7,10           |
| Länge der elektrischen Zuleitung in m                 | 2,0            |
| Position des Gasanschlusses                           | Hinten links   |
| Spannung in V   | 220-240        |
| Frequenz in Hz  | 50-60          |
| <b>Mitgeliefertes Zubehör</b>                         |                |
| Anschlusskabel  | Nein           |

KM 2010  
Gaskochfeld  
mit 4 Brennern



KM2010G (Skizze)

1. vorn, 2. Einbau-Höhe, 3. Gasanschluss R 1/2 - ISO 7-1 (DIN EN 10226), 4. Netzanschlusskasten mit netzanschlusskabel L = 2000 mm