

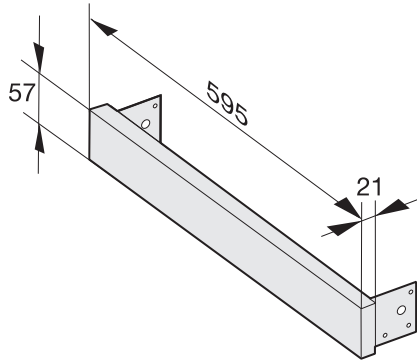
AB 42-1 BRWS  
Ausgleichsblende  
für die 42er Nische in Verbindung mit der M 6032.



EAN: 4002514312590 / Materialnummer: 07027140 / Alte Materialnummer: 24994211D

- Ideale Anpassung des Gerätes zur Nische mit der Ausgleichsblende
- Optimale Farbharmonie mit dem zu kombinierenden Gerät
- Passend zu brillantweißen Geräten

AB 42-1 BRWS  
Ausgleichsblende  
für die 42er Nische in Verbindung mit der M 6032.



AB42 (Skizze)