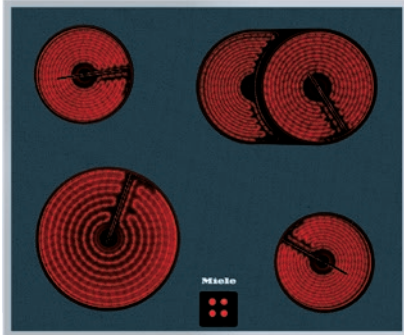


## KM 6024 LPT

Herdgesteuertes Elektrokochfeld  
mit 1 Koch-/Bräterzone für die Nutzung von Brättern.



- Ansprechendes Design – 614 mm breit mit umlaufendem Rahmen
- Besonders flexibel – 4 Kochzonen inkl. 1 Koch-/Bräterzone
- Sicher – Restwärmeanzeige für jede Kochzone

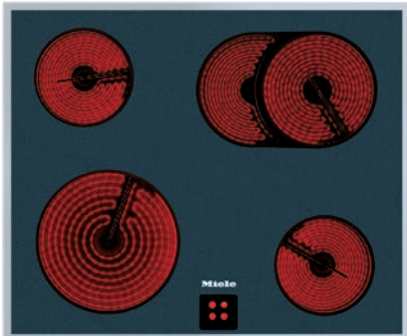
EAN: 4002514292052 / Materialnummer: 07001680 / Alte Materialnummer: 26602452D

|   |                   |
|---|-------------------|
| <b>Beheizungsart</b>                                  |                   |
| Beheizungsart   | Elektro           |
| <b>Bauform</b>  |                   |
| Kombiniert mit Herd                                   | •                 |
| <b>Design</b>   |                   |
| Elegante Glaskeramikoberfläche                        | •                 |
| Farbe der Glaskeramik                                 | Schwarz           |
| Umlaufender Edelstahlrahmen                           | •                 |
| Bedruckungsdesign                                     | LightPrint        |
| Aufliegender Einbau                                   | •                 |
| <b>Kochzonenausstattung</b>                           |                   |
| Anzahl der Kochzonen                                  | 4                 |
| <b>1. Kochzone / Kochbereich</b>                      |                   |
| Position  | vorne links       |
| Art   | Einkreis-Kochzone |
| Größe in mm   | Ø 210             |
| Max. Leistung in W                                    | 2200              |
| <b>2. Kochzone / Kochbereich</b>                      |                   |
| Position  | hinten links      |
| Art   | Einkreis-Kochzone |
| Größe in mm   | Ø 145             |
| Max. Leistung in W                                    | 1200              |
| <b>3. Kochzone / Kochbereich</b>                      |                   |
| Position  | hinten rechts     |
| Art   | Koch-/Bräterzone  |
| Größe in mm   | Ø 170 / 170x265   |
| Max. Leistung in W                                    | 1500/2400         |
| <b>4. Kochzone / Kochbereich</b>                      |                   |
| Position  | vorne rechts      |
| Art   | Einkreis-Kochzone |
| Größe in mm   | Ø 145             |
| Max. Leistung in W                                    | 1200              |
| <b>Bedienkomfort</b>                                  |                   |
| Kochzonenerweiterung                                  | •                 |
| Displayfarbe  | Rot               |
| Bedienung über Knebel                                 | •                 |
| <b>Effizienz und Nachhaltigkeit</b>                   |                   |
| Restwärmenutzung                                      | •                 |
| <b>Pflegekomfort</b>                                  |                   |
| Leicht zu reinigende Glaskeramik                      | •                 |
| <b>Sicherheit</b>                                     |                   |
| Restwärmeanzeige                                      | •                 |
| <b>Technische Daten</b>                               |                   |
| Abmessungen (H x B x T) in mm                         | 41 x 614 x 514    |
| Abmessungen in mm (Breite)                            | 614               |
| Abmessungen in mm (Höhe)                              | 41                |
| Abmessungen in mm (Tiefe)                             | 514               |
| Ausschnittmaße in mm (Breite) bei aufliegendem Einbau | 600               |
| Ausschnittmaße in mm (Tiefe) bei aufliegendem Einbau  | 500               |
| Gewicht in kg   | 8                 |

KM 6024 LPT

Herdgesteuertes Elektrokochfeld

mit 1 Koch-/Bräterzone für die Nutzung von Brättern.

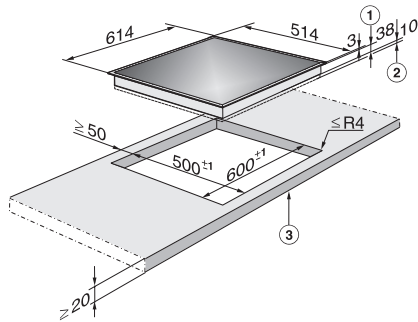


EAN: 4002514292052 / Materialnummer: 07001680 / Alte Materialnummer: 26602452D

|                               |           |
|-------------------------------|-----------|
| Gesamtanschlusswert in kW     | 7,00-7,60 |
| Spannung in V                 | 230-240   |
| Frequenz in Hz                | 50-60     |
| <b>Mitgeliefertes Zubehör</b> |           |
| Glasschaber                   | •         |
| Anschlusskabel                | Ja        |

## KM 6024 LPT

Herdgesteuertes Elektrokochfeld  
mit 1 Koch-/Bräterzone für die Nutzung von Brättern.



KM6023, 6024, 6024LPT, 6061 (Skizze)

1) Einbau-Höhe, 2) Raum für Befestigungselemente und  
Leitungszuführung, 3) vorn