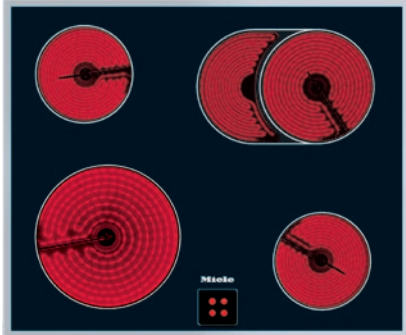


KM 6024

Herdgesteuertes Elektrokochfeld  
mit 1 Koch-/Bräterzone für die Nutzung von Brättern.



- Ansprechendes Design – 614 mm breit mit umlaufendem Rahmen
- Besonders flexibel – 4 Kochzonen inkl. 1 Koch-/Bräterzone
- Sicher – Restwärmeanzeige für jede Kochzone

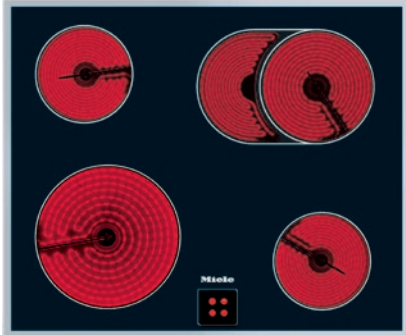
EAN: 4002514232256 / Materialnummer: 06910580 / Alte Materialnummer: 26602450D

<b>Beheizungsart</b>	
Beheizungsart	Elektro
<b>Bauform</b>	
Kombiniert mit Herd	•
<b>Design</b>	
Elegante Glaskeramikoberfläche	•
Farbe der Glaskeramik	Schwarz
Umlaufender Edelstahlrahmen	•
Bedruckungsdesign	Dekor basaltgrau
Aufliegender Einbau	•
<b>Kochzonenausstattung</b>	
Anzahl der Kochzonen	4
<b>1. Kochzone / Kochbereich</b>	
Position	vorne links
Art	Einkreis-Kochzone
Größe in mm	Ø 210
Max. Leistung in W	2200
<b>2. Kochzone / Kochbereich</b>	
Position	hinten links
Art	Einkreis-Kochzone
Größe in mm	Ø 145
Max. Leistung in W	1200
<b>3. Kochzone / Kochbereich</b>	
Position	hinten rechts
Art	Koch-/Bräterzone
Größe in mm	Ø 170 / 170x265
Max. Leistung in W	1500/2400
<b>4. Kochzone / Kochbereich</b>	
Position	vorne rechts
Art	Einkreis-Kochzone
Größe in mm	Ø 145
Max. Leistung in W	1200
<b>Bedienkomfort</b>	
Kochzonenerweiterung	•
Displayfarbe	Rot
Bedienung über Knebel	•
<b>Effizienz und Nachhaltigkeit</b>	
Restwärmenutzung	•
<b>Pflegekomfort</b>	
Leicht zu reinigende Glaskeramik	•
<b>Sicherheit</b>	
Restwärmeanzeige	•
<b>Technische Daten</b>	
Abmessungen (H x B x T) in mm	41 x 614 x 514
Abmessungen in mm (Breite)	614
Abmessungen in mm (Höhe)	41
Abmessungen in mm (Tiefe)	514
Ausschnittmaße in mm (Breite) bei aufliegender Einbau	600
Ausschnittmaße in mm (Tiefe) bei aufliegender Einbau	500
Gewicht in kg	8

KM 6024

Herdgesteuertes Elektrokochfeld

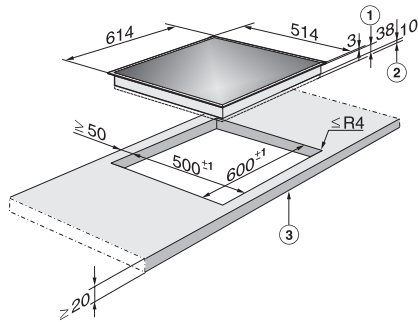
mit 1 Koch-/Bräterzone für die Nutzung von Brättern.



EAN: 4002514232256 / Materialnummer: 06910580 / Alte Materialnummer: 26602450D

Gesamtanschlusswert in kW	7,00-7,60
Spannung in V	230-240
Frequenz in Hz	50-60
<b>Mitgeliefertes Zubehör</b>	
Glasschaber	•
Anschlusskabel	Ja

KM 6024  
Herdgesteuertes Elektrokochfeld  
mit 1 Koch-/Bräterzone für die Nutzung von Brättern.



KM6023, 6024, 6024LPT, 6061 (Skizze)

1) Einbau-Höhe, 2) Raum für Befestigungselemente und Leitungszuführung, 3) vorn