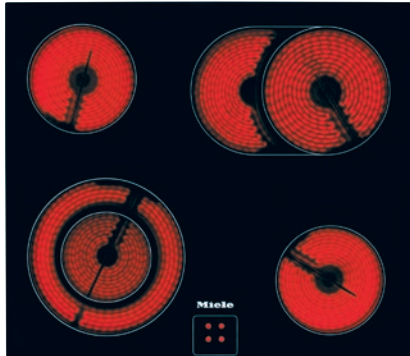


KM 6017

Herdgesteuertes Elektrokochfeld

mit 1 Koch-/Bräterzone und 1 Vario-Kochzone für flexibelste Nutzungen.



- Modernes Design – 548 mm breit für den flächenbündigen Einbau
- Besonders flexibel – 4 Kochzonen inkl. 1 Bräter- und 1 Vario-Zone
- Sicher – Restwärmeanzeige für jede Kochzone

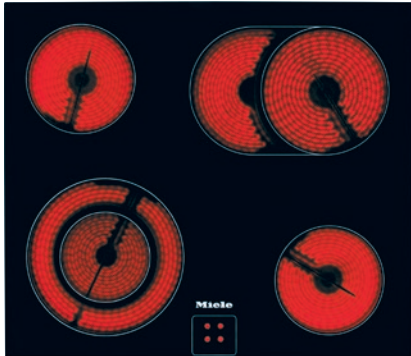
EAN: 4002514232232 / Materialnummer: 06910520 / Alte Materialnummer: 26601760D

Beheizungsart	
Beheizungsart	Elektro
Bauform	
Kombiniert mit Herd	•
Design	
Elegante Glaskeramikoberfläche	•
Flächenbündiger Einbau	•
Farbe der Glaskeramik	Schwarz
Bedruckungsdesign	Dekor basaltgrau
Kochzonenausstattung	
Anzahl der Kochzonen	4
1. Kochzone / Kochbereich	
Position	vorne links
Art	Vario-Kochzone
Größe in mm	Ø 120 / Ø 210
Max. Leistung in W	750/2200
2. Kochzone / Kochbereich	
Position	hinten links
Art	Einkreis-Kochzone
Größe in mm	Ø 145
Max. Leistung in W	1200
3. Kochzone / Kochbereich	
Position	hinten rechts
Art	Koch-/Bräterzone
Größe in mm	Ø 170 / 170x265
Max. Leistung in W	1500/2400
4. Kochzone / Kochbereich	
Position	vorne rechts
Art	Einkreis-Kochzone
Größe in mm	Ø 145
Max. Leistung in W	1200
Bedienkomfort	
Kochzonenerweiterung	•
Displayfarbe	Rot
Bedienung über Knebel	•
Effizienz und Nachhaltigkeit	
Restwärmenutzung	•
Pflegekomfort	
Leicht zu reinigende Glaskeramik	•
Sicherheit	
Restwärmeanzeige	•
Technische Daten	
Abmessungen (H x B x T) in mm	45 x 548 x 478
Abmessungen in mm (Breite)	548
Abmessungen in mm (Höhe)	45
Abmessungen in mm (Tiefe)	478
Inneres Ausschnittmaß in mm (Breite) bei flächenbündigem Einbau	526
Gewicht in kg	8

KM 6017

Herdgesteuertes Elektrokochfeld

mit 1 Koch-/Bräterzone und 1 Vario-Kochzone für flexibelste Nutzungen.



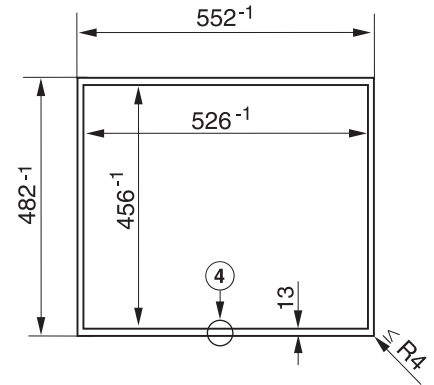
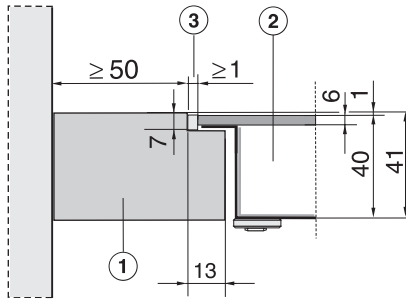
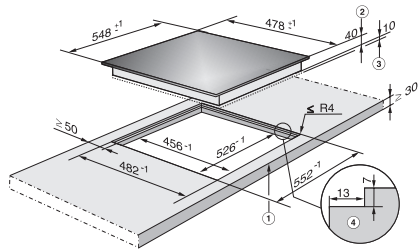
EAN: 4002514232232 / Materialnummer: 06910520 / Alte Materialnummer: 26601760D

Inneres Ausschnittmaß in mm (Tiefe) bei flächenbündigem Einbau	456
Äußeres Ausschnittmaß in mm (Breite) bei flächenbündigem Einbau	552
Gesamtanschlusswert in kW	7,00-7,60
Äußeres Ausschnittmaß in mm (Tiefe) bei flächenbündigem Einbau	482
Spannung in V	230-240
Frequenz in Hz	50-60
Mitgeliefertes Zubehör	
Glasschaber	•
Anschlusskabel	Ja

KM 6017

Herdgesteuertes Elektrokochfeld

mit 1 Koch-/Bräterzone und 1 Vario-Kochzone für flexibelste Nutzungen.



KM 6017 (Skizze)

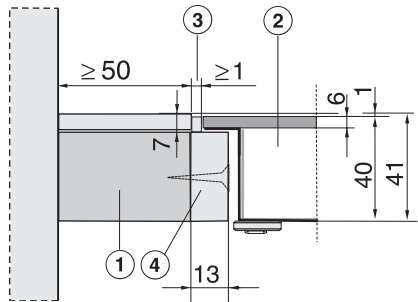
1. vorn, 2. Einbauhöhe, 3. Raum für Befestigungselemente und Leitungszuführung, 4. Stufenfräsung, Einbauhinweis: Ein flächenbündiges Kochfeld ist nur für den Einbau in Naturstein (Granit, Marmor), Massivholz und geflieste Arbeitsplatten geeignet. Bei Arbeitsplatten aus anderen Materialien erfragen Sie bitte beim jeweiligen Hersteller, ob sie für den Einbau eines flächenbündigen Kochfeldes geeignet sind. Da die Glaskeramikscheibe und der Arbeitsplattenausschnitt einer gewissen Maßtoleranz unterliegen, kann die Fugenbreite variieren, (mind. 1 mm).

KM 6017 (Skizze)

1. Arbeitsplatte, 2. Kochfeld, 3. Fugenbreite

KM 6017 (Skizze)

4. Stufenfräsung



KM 6017 (Skizze)

1. Arbeitsplatte, 2. Kochfeld, 3. Fugenbreite, 4. Holzleisten 13 mm (nicht im Lieferumfang enthalten)