

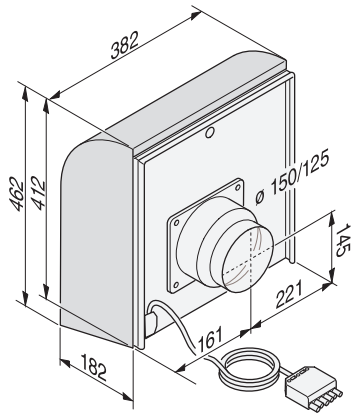
AWG 102
Externes Gebläse
zur Montage an der Außenwand.

EAN: 4002513226225 / Materialnummer: 05680680 / Alte Materialnummer: 28996197D



- Verlagerung des Gebläses nach außen
- Einseitig saugendes Radialgebläse
- Abluftstutzen 125/150 mm Durchmesser
- Anschluss des Gebläses an die Haube über Kupplungsstecker
- Gebläseleistung: Abluft frei ausblasend 410-1000 m³/h

AWG 102
Externes Gebläse
zur Montage an der Außenwand.



AWG102 (Skizze)