

DAD 4870 Levantar
 Downdraft-Dunstabzugshaube
 800 mm | 450 m³/h | 62.0 dB(a) | Touch | Con@ctivity | DynamicWhite | ECO-Motor



- Einfache Installation im Umluftbetrieb mit Plug&Play Zubehör-Set
- Motorisch ausfahrbarer Wrasenschirm – Hood in Motion
- -
- DynamicWhite – Harmonisierung der Farbtemperatur an andere Lichtquellen
- Effiziente Filterung – 10-lagiger Edelstahl-Metallfettfilter

EAN: 4002516975823 / Materialnummer: 12963290 /
 Alte Materialnummer: 28D4870BCH

Allgemeine Informationen	
Modellkennung	DAD 4870 Levantar
Materialnummer Hersteller	12963290
EAN-Nummer	4002516975823
Marketingklasse	Gold
Bauform	
Downdraft-Dunstabzug	•
Gerätetyp und Design	
Gerätefarbe	Obsidianschwarz
Betriebsarten	
Art der Luftführung	Umrüstbar
Erforderlicher nachkaufbarer Umbausatz Umluft	DUU 600,DUP 150
Erforderlicher nachkaufbarer Aktivkohlefilter	DKF 30-P, DKF 30-R
Design	
Randabsaugung	•
Bedienkomfort	
Vernetzung mit Miele@home	•
Elektronische Steuerung	•
Con@ctivity	Personalisiert
SmartControl	•
Leistungsstufen (Anzahl ohne Boosterstufe)	3
Nachlaufzeit 5/15 Min.	•
Booster-Stufen	2
Anzeige Fettfilter-Sättigung	•
Anzeige Aktivkohlefilter-Sättigung	•
Hood in motion	•
Reinigungsfreundlicher Haubeninnenraum CleanCover	•
Effizienz	
Energieeffizienzklasse (A+++ bis D)	A
ECO-Motor (Gleichstrommotor)	•
PowerManagement-System	•
Jährlicher Energieverbrauch in kWh/Jahr	41,1
Klasse für fluiddynamische Effizienz	A
Beleuchtungseffizienzklasse	A
Klasse für den Fettabscheidegrad	B
Filtersystem	
Anzahl spülmaschinengeeign. EDST-Metallfettfilter (10-lagig)	2
Beleuchtung	
Anzahl x Watt	1 x 12 W
Beleuchtungsstärke in Lx	400
Farbtemperatur in K	3500
Dimmerfunktion	•
Gebläse	
Doppelseitig saugendes Gebläse	•
Abluft	
Luftleistung Stufe 1 (m ³ /h) nach EN 61591	205
Luftleistung Stufe 2 (m ³ /h) nach EN 61591	350

DAD 4870 Levantar
 Downdraft-Dunstabzugshaube
 800 mm | 450 m³/h | 62.0 dB(a) | Touch | Con@ctivity | DynamicWhite | ECO-Motor



EAN: 4002516975823 / Materialnummer: 12963290 /
 Alte Materialnummer: 28D4870BCH

Luftleistung Stufe 3 (m ³ /h) nach EN 61591	450
Luftleistung Booster-Stufe 1 (m ³ /h) nach EN 61591	610
Luftleistung Booster-Stufe 2 (m ³ /h) nach EN 61591	655
Schalleistung Stufe 1 (dB(A) re1pW) nach EN 60704-3	43,0
Schalleistung Stufe 2 (dB(A) re1pW) nach EN 60704-3	55,0
Schalleistung Stufe 3 (dB(A) re1pW) nach EN 60704-3	62,0
Schalleistung Booster-Stufe 1 (dB(A) re1pW) nach EN 60704-3	69,0
Schalleistung Booster-Stufe 2 (dB(A) re1pW) nach EN 60704-3	71,0
Schalldruck Stufe 1 (dB(A) re20μPa) nach EN 60704-2-13	30,0
Schalldruck Stufe 2 (dB(A) re20μPa) nach EN 60704-2-13	42,0
Schalldruck Stufe 3 (dB(A) re20μPa) nach EN 60704-2-13	48,0
Schalldruck Booster-Stufe 1 (dB(A) re20μPa) nach EN 60704-2-13	55,0
Schalldruck Booster-Stufe 2 (dB(A) re20μPa) nach EN 60704-2-13	57,0
Umluft	
Luftleistung Stufe 1 (m ³ /h) nach EN 61591	165
Luftleistung Stufe 2 (m ³ /h) nach EN 61591	320
Luftleistung Stufe 3 (m ³ /h) nach EN 61591	420
Luftleistung Booster-Stufe 1 (m ³ /h) nach EN 61591	525
Luftleistung Booster-Stufe 2 (m ³ /h) nach EN 61591	560
Schalleistung Stufe 1 (dB(A) re1pW) nach EN 60704-3	49,0
Schalleistung Stufe 2 (dB(A) re1pW) nach EN 60704-3	63,0
Schalleistung Stufe 3 (dB(A) re1pW) nach EN 60704-3	69,0
Schalleistung Booster-Stufe 1 (dB(A) re1pW) nach EN 60704-3	74,0
Schalleistung Booster-Stufe 2 (dB(A) re1pW) nach EN 60704-3	75,0
Schalldruck Stufe 1 (dB(A) re20μPa) nach EN 60704-2-13	36,0
Schalldruck Stufe 2 (dB(A) re20μPa) nach EN 60704-2-13	50,0
Schalldruck Stufe 3 (dB(A) re20μPa) nach EN 60704-2-13	55,0
Schalldruck Booster-Stufe 1 (dB(A) re20μPa) nach EN 60704-2-13	61,0
Schalldruck Booster-Stufe 2 (dB(A) re20μPa) nach EN 60704-2-13	62,0
Sicherheit	
Sicherheitsausschaltung	•
Einscheibensicherheitsglas (ESG)	•
Technische Daten	
Breite des Haubenkörpers in mm	800
Gesamthaubenhöhe Abluft und Extern min. in mm	1008
Gesamthaubenhöhe Abluft und Extern max. in mm	1288
Gesamthaubenhöhe Umluft min. in mm	1008
Höhe des Haubenkörpers in mm	708
Gesamthaubenhöhe Umluft max. in mm	1288
Tiefe des Haubenkörpers in mm	171
Ausschnittmass in mm (Breite) bei aufliegendem Einbau	790
Ausschnittmass in mm (Tiefe) bei aufliegendem Einbau	106

DAD 4870 Levantar
 Downdraft-Dunstabzugshaube
 800 mm | 450 m³/h | 62.0 dB(a) | Touch | Con@ctivity | DynamicWhite | ECO-Motor

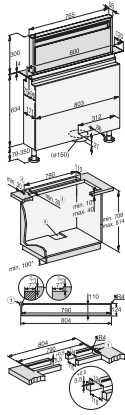


EAN: 4002516975823 / Materialnummer: 12963290 / Alte Materialnummer: 28D4870BCH	
Ausschnittmass in mm (Breite) bei flächenbündigem Einbau – innen	790
Ausschnittmass in mm (Tiefe) bei flächenbündigem Einbau – innen	106
Ausschnittmass in mm (Breite) bei flächenbündigem Einbau – aussen	804
Ausschnittmass in mm (Tiefe) bei flächenbündigem Einbau – aussen	124
Nettogewicht in kg	34,0
Länge der elektrischen Zuleitung in m	1,4
Schutzkontaktstecker	•
Installation auf Schrankboden	Ja
Installation auf Fussboden	Ja
Breite Unterschrank min. in mm	900
Breite Glasrahmen in mm	800
Phasenanzahl	1
Gesamtanschluss in kW	0,25
Spannung in V	230
Absicherung in A	10
Frequenz in Hz	50
Montagehinweise	
Abluftstutzen unten	•
Durchmesser des Abluftstutzens in mm	150
Optimale Kombination mit Kochfeld nach Verfügbarkeit	KM 8482 FL, KM 8484 FL, KM 8585 FL
Gemeinsame Installation mit Kochfeld in einem Ausschnitt	Ja
Kombination mit Gaskochfeld	Nicht möglich
Flächenbündige Installation	Ja
Aufliegende Installation	Ja
Mitgeliefertes Zubehör	
Verlängerte Gerätefüsse	Ja
Zwischenleiste zur Kombination mit Kochfeld	Ja

DAD 4870 Levantar

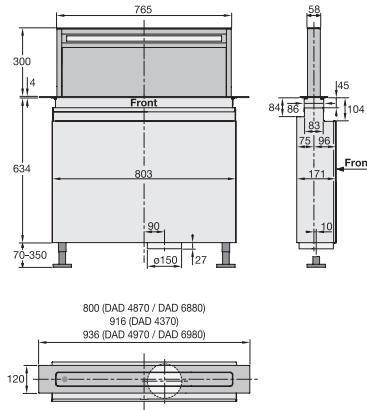
Downdraft-Dunstabzugshaube

800 mm | 450 m³/h | 62.0 dB(a) | Touch | Con@ctivity | DynamicWhite | ECO-Motor

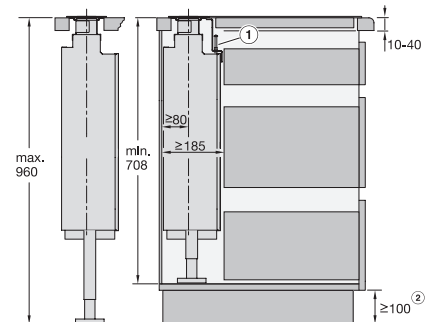


DAD4870, DAD6880, Skizze

1. Stufenfräsung bei flächenbündiger Montage in eine Arbeitsplatte aus Naturstein (Granit, Marmor),
2. Es ist auf ausreichende Stabilität des Materials zu achten,
3. Ausschnitt außermittig, Abluftanschluss \varnothing 150 Millimeter, *Nur erforderlich, wenn Flachkanäle unter den Schränken verlegt werden oder die Umluftbox DUU 600 verwendet wird.,

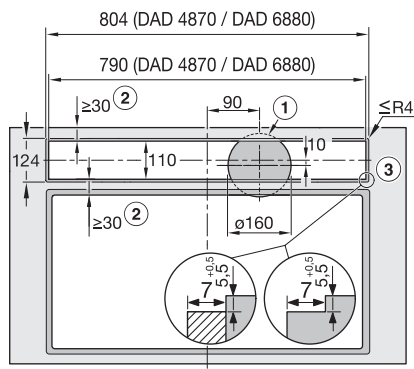


DAD4370, DAD4870, DAD4970, DAD6880, DAD6980, Skizze



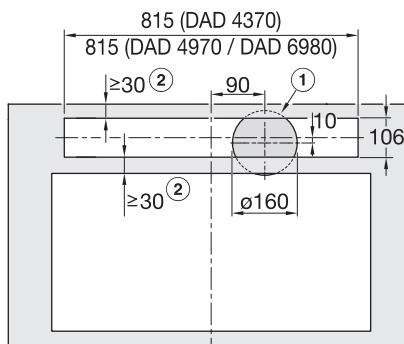
DAD4370, DAD4870, DAD4970, DAD6880, DAD6980, Skizze

1. Wenn Sie den Dunstabzug und das Kochfeld bündig aneinander in einem gemeinsamen Ausschnitt installieren, müssen Sie die beiliegende Winkelleiste verwenden,
2. Das Mindestmaß ist erforderlich, wenn Flachkanäle unter dem Schränken verlegt werden oder die Umluftbox DUU 600 verwendet wird.



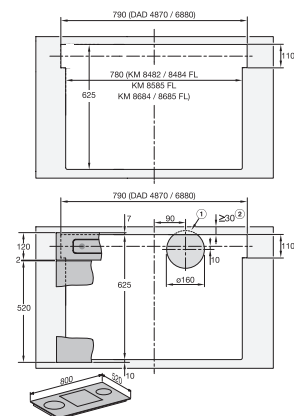
DAD4870, DAD6880, flächenbündige Installation, getrennter Ausschnitt, Skizze

Installation der Downdraft-Dunstabzugshaube und des Kochfelds in getrennten Ausschnitten., Flächenbündige Installation., 1. Ausschnitt für Abluftleitung im Schrankboden., 2. Achten Sie auf ausreichende Stabilität der Arbeitsplatte., 3. Stufenfräsung bei flächenbündiger Montage in einer Arbeitsplatte. Beachten Sie, die unterschiedlichen Fräsbreiten für das Kochfeld und die Downdraft. Statt einer Stufenfräsung kann alternativ eine 5,5 mm nach unten versetzte Holzleiste installiert werden (nicht im Lieferumfang), , Abluftanschluss \varnothing 150 mm.



DAD4370, DAD4970, DAD6980, aufliegende Installation, getrennter Ausschnitt, Skizze

Installation der Downdraft-Dunstabzugshaube und des Kochfelds in getrennten Ausschnitten., Aufliegende Installation., 1. Ausschnitt für Abluftleitung im Schrankboden., 2. Achten Sie auf ausreichende Stabilität der Arbeitsplatte., Abluftanschluss \varnothing 150 mm



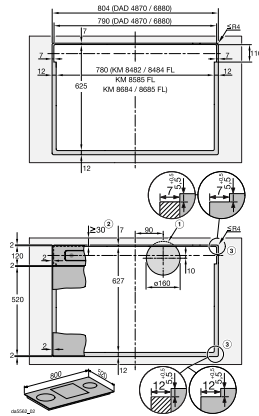
DAD4870, DAD6880, aufliegende Installation, gemeinsamer Ausschnitt, Skizze

Aneinanderliegende Installation der Downdraft-Dunstabzugshaube und des Kochfelds in einem gemeinsamen Ausschnitt., Beispiel: Kombination mit KM 8684 FL oder KM 8685 FL., Aufliegende Installation., 1. Ausschnitt für Abluftleitung im Schrankboden., 2. Achten Sie auf ausreichende Stabilität der Arbeitsplatte., , Abluftanschluss \varnothing 150 mm

DAD 4870 Levantar

Downdraft-Dunstabzugshaube

800 mm | 450 m³/h | 62.0 dB(a) | Touch | Con@ctivity | DynamicWhite | ECO-Motor



DAD4870, DAD6880, flächenbündige Installation, gemeinsamer Ausschnitt, Skizze

Aneinanderliegende Installation der Downdraft-Dunstabzugshaube und des Kochfelds in einem gemeinsamen Ausschnitt, Beispiel: Kombination mit KM 8684 FL oder KM 8685 FL, Flächenbündige Installation, 1. Ausschnitt für Abluftleitung im Schrankboden, 2. Achten Sie auf ausreichende Stabilität der Arbeitsplatte, 3. Stufenfräsung bei flächenbündiger Montage in einer Arbeitsplatte. Beachten Sie die unterschiedlichen Fräsbreiten für das Kochfeld und die Downdraft. Statt einer Stufenfräsung kann alternativ eine 5,5 mm nach unten versetzte Holzleiste installiert werden (nicht im Lieferumfang), , Abluftanschluss \varnothing 150 mm.