

KM 8895 FL Diamond&MSense  
 Herdunabhängiges Induktionskochfeld  
 936 mm | Vollfläche | M Sense Kochgeschirr Voucher | DiamondFinish | Lichtlinie



- Nichts kocht über, nichts brennt an – M Sense Kochgeschirr (Voucher Starter Set)
- Vollflächeninduktion mit emotionaler Lichtlinie für bis zu 6 Kochgeschirre
- Widerstandsfähig veredelt – DiamondFinish
- Präzise Einstellung über 6 Slider samt intelligenter Vernetzung – MultiSlide
- In 936 mm Breite für aufliegenden oder flächenbündigen Einbau
- Kürzeste Ankochzeiten durch Booster-Stufe

EAN: 4002516966883 / Materialnummer: 12941310 /  
 Alte Materialnummer: 26188951CH

Allgemeine Informationen	
Modellbezeichnung	KM 8895 FL Diamond&MSense
Materialnummer Hersteller	12941310
EAN-Nummer	4002516966883
Marketingklasse	Diamond
Beheizungsart	
Beheizungsart	Induktion
Bauform	
Unabhängig vom Herd	•
Design	
Elegante Glaskeramikoberfläche	•
Farbe der Glaskeramik	Graphitschwarz
Kratzresistente Oberfläche	DiamondFinish
Flächenbündiger Einbau	•
Aufliegender Einbau	•
Lichtlinie	•
Kochzonenausstattung	
Anzahl der Kochzonen	1
Anzahl der Kochbereiche	1
Maximale Anzahl Kochgeschirre	6
1. Kochzone/Kochbereich	
Position	frei wählbar
Art	Vollfläche
Grösse in mm	870x380
Max. Leistung in W	2600
Max. Booster-Leistung in W	3650
Bedienkomfort	
Vernetzung mit Miele@home	•
Con@ctivity	•
Topf- und Topfgrössenerkennung	•
M Sense ready	•
Bedienung über Sensortasten	MultiSlide
Anzeigefarbe	Weiss
Intelligente Topferkennung	•
Profimodus	•
Stop&Go-Funktion	•
Wischschutz	•
Recall-Funktion	•
Kurzzeitwecker	•
Abschaltautomatik	•
Ankochautomatik	•
Warmhalten	•
Individuelle Einstellmöglichkeiten (z. B. Signaltöne)	•
Assistenzprogramme	•
Effizienz und Nachhaltigkeit	
Leistungsaufnahme im Aus-Zustand in W	0,3
Leistungsaufnahme im Stand-by Modus in W	0,8

## KM 8895 FL Diamond&MSense

Herdunabhängiges Induktionskochfeld

936 mm | Vollfläche | M Sense Kochgeschirr Voucher | DiamondFinish | Lichtlinie



EAN: 4002516966883 / Materialnummer: 12941310 /

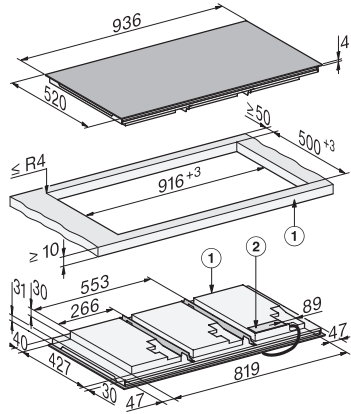
Alte Materialnummer: 26188951CH

Leistungsaufnahme im vernetzten Bereitschaftsbetrieb in W	2,0
Zeitdauer bis automatisches Schalten in Aus-Zustand in min	10
Zeitdauer bis automatisches Schalten in Bereitschaftsbetrieb in min	10
Zeitdauer bis automatisches Schalten in vernetztem Bereitschaftsbetrieb in min	10
<b>Pflegekomfort</b>	
Leicht zu reinigende Glaskeramik	•
<b>Sicherheit</b>	
Sicherheitsausschaltung	•
Verriegelungsfunktion	•
Inbetriebnahmesperre	•
Integriertes Kühlgebläse	•
Überhitzungsschutz	•
Restwärmeanzeige	•
<b>Technische Daten</b>	
Abmessungen (H x B x T) in mm	66 x 936 x 520
Abmessungen (B x T) in mm	936 x 66 x 520
Abmessungen in mm (Breite)	936
Abmessungen in mm (Höhe)	66
Abmessungen in mm (Tiefe)	520
Ausschnittmass (B x T) bei aufliegendem Einbau in mm	916 mm x 500 mm
Ausschnittmass (B x T) bei flächenbündigem Einbau in mm	916/940 x 500/524
Unterkastenhöhe mit Anschlusskasten in mm	66
Ausschnittmasse in mm (Breite) bei aufliegendem Einbau	916 mm
Ausschnittmasse in mm (Tiefe) bei aufliegendem Einbau	500 mm
Inneres Ausschnittmass in mm (Breite) bei flächenbündigem Einbau	916
Gewicht in kg	26
Inneres Ausschnittmass in mm (Tiefe) bei flächenbündigem Einbau	500
Äusseres Ausschnittmass in mm (Breite) bei flächenbündigem Einbau	940
Gesamtanschluss in kW	11,00
Äusseres Ausschnittmass in mm (Tiefe) bei flächenbündigem Einbau	524
Länge der elektrischen Leitung in m	1,5
Spannung in V	230
Frequenz in Hz	50-60
<b>Mitgeliefertes Zubehör</b>	
Anschlusskabel	Ja
Gutschein für M Sense Starter Set	•

## KM 8895 FL Diamond&MSense

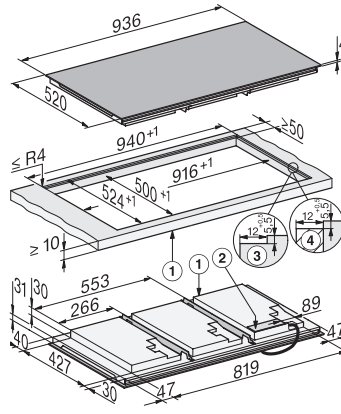
Herdunabhängiges Induktionskochfeld

936 mm | Vollfläche | M Sense Kochgeschirr Voucher | DiamondFinish | Lichtlinie



KM8895FL Diamond&MSense, aufliegender Einbau  
(\*Fußnote) Skizze

1) vorn, 2) Netzanschlusskasten, Die Netzanschlussleitung  
(L = 1440 mm) ist lose beigelegt



KM8895FL Diamond&MSense, flächenbündig  
(\*Fußnote) Skizze

1) vorn, 2) Netzanschlusskasten, Die Netzanschlussleitung  
(L = 1440 mm) ist lose beigelegt, 3) Stufenfräsung  
Naturstein-Arbeitsplatte, 4) Holzleiste 12 mm (kein  
mitgeliefertes Zubehör)