

KM 8765 FL Diamond
 Herdunabhängiges Induktionskochfeld
 620 mm | Vollfläche | M Sense ready | DiamondFinish | Lichtlinie



- Vollflächeninduktion mit emotionaler Lichtlinie für bis zu 4 Kochgeschirre
- Präzise Einstellung über 4 Slider samt intelligenter Vernetzung – MultiSlide
- Vorbereitet für Koch- und Bratassistenten mit M Sense Kochgeschirr – M Sense ready
- Widerstandsfähig veredelt – DiamondFinish
- In 620 mm Breite für aufliegenden oder flächenbündigen Einbau
- Kürzeste Ankochzeiten durch Booster-Stufe

EAN: 4002516966876 / Materialnummer: 12941290 / Alte Materialnummer: 26187651CH

Allgemeine Informationen	
Modellbezeichnung	KM 8765 FL Diamond
Materialnummer Hersteller	12941290
EAN-Nummer	4002516966876
Marketingklasse	Diamond
Beheizungsart	
Beheizungsart	Induktion
Bauform	
Unabhängig vom Herd	•
Design	
Elegante Glaskeramikoberfläche	•
Farbe der Glaskeramik	Graphitschwarz
Kratzresistente Oberfläche	DiamondFinish
Flächenbündiger Einbau	•
Aufliegender Einbau	•
Lichtlinie	•
Kochzonenausstattung	
Anzahl der Kochzonen	1
Anzahl der Kochbereiche	1
Maximale Anzahl Kochgeschirre	4
1. Kochzone/Kochbereich	
Position	frei wählbar
Art	Vollfläche
Grösse in mm	570x380
Max. Leistung in W	2600
Max. Booster-Leistung in W	3650
Bedienkomfort	
Vernetzung mit Miele@home	•
Con@ctivity	•
Topf- und Topfgrössenerkennung	•
M Sense ready	•
Bedienung über Sensortasten	MultiSlide
Anzeigefarbe	Weiss
Intelligente Topferkennung	•
Profimodus	•
Stop&Go-Funktion	•
Wischschutz	•
Recall-Funktion	•
Kurzzeitwecker	•
Abschaltautomatik	•
Ankochautomatik	•
Warmhalten	•
Individuelle Einstellmöglichkeiten (z. B. Signaltöne)	•
Assistenzprogramme	•
Effizienz und Nachhaltigkeit	
Leistungsaufnahme im Aus-Zustand in W	0,3
Leistungsaufnahme im Stand-by Modus in W	0,8

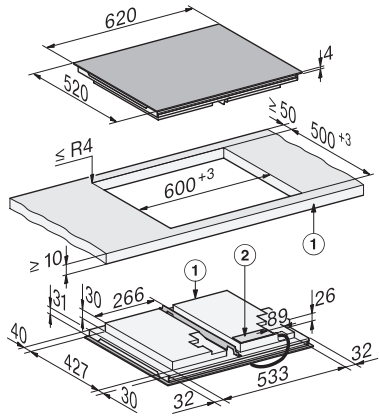
KM 8765 FL Diamond
 Herdunabhängiges Induktionskochfeld
 620 mm | Vollfläche | M Sense ready | DiamondFinish | Lichtlinie



EAN: 4002516966876 / Materialnummer: 12941290 / Alte Materialnummer: 26187651CH

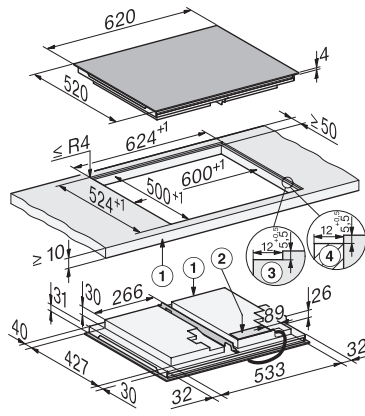
Leistungsaufnahme im vernetzten Bereitschaftsbetrieb in W	2,0
Zeitdauer bis automatisches Schalten in Aus-Zustand in min	10
Zeitdauer bis automatisches Schalten in Bereitschaftsbetrieb in min	10
Zeitdauer bis automatisches Schalten in vernetztem Bereitschaftsbetrieb in min	10
Pflegekomfort	
Leicht zu reinigende Glaskeramik	•
Sicherheit	
Sicherheitsausschaltung	•
Verriegelungsfunktion	•
Inbetriebnahmesperre	•
Integriertes Kühlgebläse	•
Überhitzungsschutz	•
Restwärmeanzeige	•
Technische Daten	
Abmessungen (H x B x T) in mm	66 x 620 x 520
Abmessungen (B x T) in mm	620 x 66 x 520
Abmessungen in mm (Breite)	620
Abmessungen in mm (Höhe)	66
Abmessungen in mm (Tiefe)	520
Ausschnittmass (B x T) bei aufliegendem Einbau in mm	600 mm x 500 mm
Ausschnittmass (B x T) bei flächenbündigem Einbau in mm	600/624 x 500/524
Unterkastenhöhe mit Anschlusskasten in mm	66
Ausschnittmasse in mm (Breite) bei aufliegendem Einbau	600 mm
Ausschnittmasse in mm (Tiefe) bei aufliegendem Einbau	500 mm
Inneres Ausschnittmass in mm (Breite) bei flächenbündigem Einbau	600
Gewicht in kg	17
Inneres Ausschnittmass in mm (Tiefe) bei flächenbündigem Einbau	500
Äusseres Ausschnittmass in mm (Breite) bei flächenbündigem Einbau	624
Gesamtanschluss in kW	7,30
Äusseres Ausschnittmass in mm (Tiefe) bei flächenbündigem Einbau	524
Länge der elektrischen Leitung in m	1,6
Spannung in V	230
Frequenz in Hz	50-60
Mitgeliefertes Zubehör	
Anschlusskabel	Ja

KM 8765 FL Diamond
 Herdunabhängiges Induktionskochfeld
 620 mm | Vollfläche | M Sense ready | DiamondFinish | Lichtlinie



KM8765FL aufliegender Einbau, (*Fußnote) Skizze

1) vorn, 2) Netzanschlusskasten, Die Netzanschlussleitung (L = 1440 mm) ist lose beigelegt



KM8765FL Diamond, flächenbündig, (*Fußnote) Skizze

1) vorn, 2) Netzanschlusskasten, Die Netzanschlussleitung (L = 1440 mm) ist lose beigelegt, 3) Stufenfräsung Naturstein-Arbeitsplatte, 4) Holzleiste 12 mm (kein mitgeliefertes Zubehör)