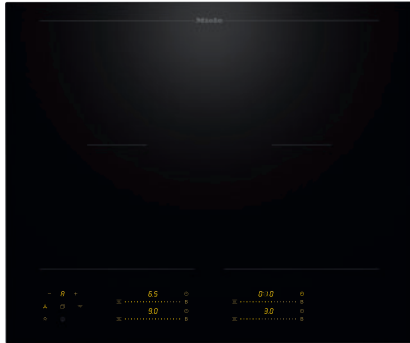


KM 8565 FL

Herdunabhängiges Induktionskochfeld

620 mm | PowerFlex Kochbereiche | M Sense ready



- 4 Kochzonen inkl. 2 leistungsstarker PowerFlex-Kochbereiche
- Präzise Einstellung über 4 Slider samt intelligenter Vernetzung – MultiSlide
- Vorbereitet für Koch- und Bratassistenten mit M Sense Kochgeschirr – M Sense ready
- Kürzeste Ankochzeiten durch Booster-Stufe
- In 620 mm Breite für aufliegenden oder flächenbündigen Einbau

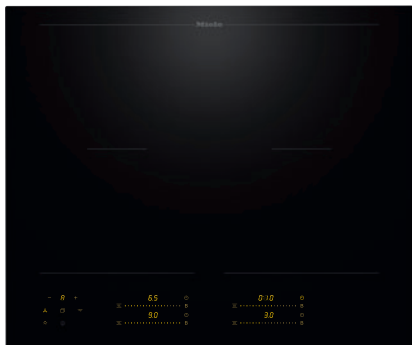
EAN: 4002516970989 / Materialnummer: 12941040 /
Alte Materialnummer: 26185651CH

Allgemeine Informationen	
Modellbezeichnung	KM 8565 FL
Materialnummer Hersteller	12941040
EAN-Nummer	4002516970989
Marketingklasse	Gold
Beheizungsart	
Beheizungsart	Induktion
Bauform	
Unabhängig vom Herd	•
Design	
Elegante Glaskeramikoberfläche	•
Farbe der Glaskeramik	Schwarz
Flächenbündiger Einbau	•
Aufliegender Einbau	•
Kochzonenausstattung	
Anzahl der Kochzonen	4
Anzahl der Kochbereiche	2
Maximale Anzahl Kochgeschirre	4
PowerFlex-Kochzonen	
Anzahl	4
Art	PowerFlex-Kochzone
Grösse in mm	Ø 120 – 230
Max. Leistung in W	2100
Max. Booster-Leistung in W	3650
1. Kochzone/Kochbereich	
Position	links
Art	PowerFlex-Kochbereich
Grösse in mm	230x390
Max. Leistung in W	4200
Max. Booster-Leistung in W	7360
2. Kochzone/Kochbereich	
Position	rechts
Art	PowerFlex-Kochbereich
Grösse in mm	230x390
Max. Leistung in W	4200
Max. Booster-Leistung in W	7360
Bedienkomfort	
Vernetzung mit Miele@home	•
Con@ctivity	•
Topf- und Topfgrössenerkennung	•
M Sense ready	•
Bedienung über Sensortasten	MultiSlide
Anzeigefarbe	Gelb
Intelligente Topferkennung	•
Stop&Go-Funktion	•
Wischschutz	•
Recall-Funktion	•
Kurzzeitwecker	•

KM 8565 FL

Herdunabhängiges Induktionskochfeld

620 mm | PowerFlex Kochbereiche | M Sense ready



EAN: 4002516970989 / Materialnummer: 12941040 /

Alte Materialnummer: 26185651CH

Abschaltautomatik	•
Ankochautomatik	•
Warmhalten	•
Individuelle Einstellmöglichkeiten (z. B. Signaltöne)	•
Assistenzprogramme	•
Effizienz und Nachhaltigkeit	
Leistungsaufnahme im Aus-Zustand in W	0,3
Leistungsaufnahme im Stand-by Modus in W	0,8
Leistungsaufnahme im vernetzten Bereitschaftsbetrieb in W	2,0
Zeitdauer bis automatisches Schalten in Aus-Zustand in min	10
Zeitdauer bis automatisches Schalten in Bereitschaftsbetrieb in min	10
Zeitdauer bis automatisches Schalten in vernetztem Bereitschaftsbetrieb in min	10
Pflegekomfort	
Leicht zu reinigende Glaskeramik	•
Sicherheit	
Sicherheitsausschaltung	•
Verriegelungsfunktion	•
Inbetriebnahmesperre	•
Integriertes Kühlgebläse	•
Überhitzungsschutz	•
Restwärmeanzeige	•
Technische Daten	
Abmessungen (H x B x T) in mm	51 x 620 x 520
Abmessungen (B x T) in mm	620 x 51 x 520
Abmessungen in mm (Breite)	620
Abmessungen in mm (Höhe)	51
Abmessungen in mm (Tiefe)	520
Ausschnittmass (B x T) bei aufliegendem Einbau in mm	600 mm x 500 mm
Ausschnittmass (B x T) bei flächenbündigem Einbau in mm	600/624 x 500/524
Unterkastenhöhe mit Anschlusskasten in mm	51
Ausschnittmasse in mm (Breite) bei aufliegendem Einbau	600 mm
Ausschnittmasse in mm (Tiefe) bei aufliegendem Einbau	500 mm
Inneres Ausschnittmass in mm (Breite) bei flächenbündigem Einbau	600
Gewicht in kg	10
Inneres Ausschnittmass in mm (Tiefe) bei flächenbündigem Einbau	500
Äusseres Ausschnittmass in mm (Breite) bei flächenbündigem Einbau	624
Gesamtanschluss in kW	7,36
Äusseres Ausschnittmass in mm (Tiefe) bei flächenbündigem Einbau	524
Länge der elektrischen Leitung in m	1,6
Spannung in V	230
Frequenz in Hz	50-60

KM 8565 FL

Herdunabhängiges Induktionskochfeld

620 mm | PowerFlex Kochbereiche | M Sense ready



EAN: 4002516970989 / Materialnummer: 12941040 /
Alte Materialnummer: 26185651CH

Mitgeliefertes Zubehör

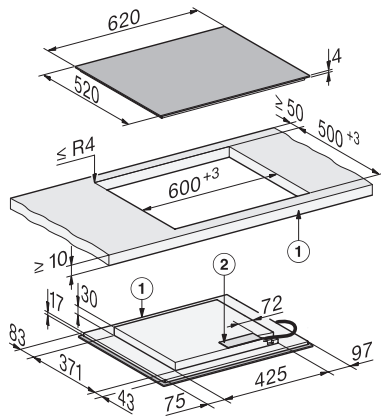
Anschlusskabel

Ja

KM 8565 FL

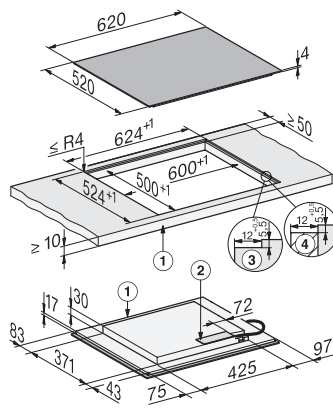
Herdunabhängiges Induktionskochfeld

620 mm | PowerFlex Kochbereiche | M Sense ready



KM8565FL, KM8565FL MattFinish, aufliegender Einbau
(*Fußnote) Skizze

1) vorn, 2) Netzanschlusskasten, Die Netzanschlussleitung
(L = 1440 mm) ist lose beigelegt



KM8565FL, KM8565FL MattFinish, flächenbündig
(*Fußnote) Skizze

1) vorn, 2) Netzanschlusskasten, Die Netzanschlussleitung
(L = 1440 mm) ist lose beigelegt, 3) Stufenfräsung
Naturstein-Arbeitsplatte, 4) Holzleiste 12 mm (kein
mitgeliefertes Zubehör)