

KM 8484 FL

Herdunabhängiges Induktionskochfeld

806 mm | Einzelkochzonen und PowerFlex XL-Kochbereich



- 5 Kochzonen inkl. 1 leistungsstarken PowerFlex XL-Kochbereichs
- Präzise Einstellung über zentralen Slider samt Vernetzung – SingleSlide
- Kürzeste Ankochzeiten durch Booster-Stufe
- In 806 mm Breite für aufliegenden oder flächenbündigen Einbau

EAN: 4002516971412 / Materialnummer: 12940990 /
Alte Materialnummer: 26184841CH

Allgemeine Informationen	
Modellbezeichnung	KM 8484 FL
Materialnummer Hersteller	12940990
EAN-Nummer	4002516971412
Marketingklasse	Gold
Beheizungsart	
Beheizungsart	Induktion
Bauform	
Unabhängig vom Herd	•
Design	
Elegante Glaskeramikoberfläche	•
Farbe der Glaskeramik	Schwarz
Flächenbündiger Einbau	•
Aufliegender Einbau	•
Kochzonenausstattung	
Anzahl der Kochzonen	5
Anzahl der Kochbereiche	1
Maximale Anzahl Kochgeschirre	5
PowerFlex-Kochzonen	
Anzahl	2
Art	PowerFlex XL-Kochzone
Grösse in mm	Ø 120 – 230
Max. Leistung in W	2100
Max. Booster-Leistung in W	3650
1. Kochzone/Kochbereich	
Position	vorne links
Art	Vario-Kochzone
Grösse in mm	Ø 100-160
Max. Leistung in W	1400
Max. Booster-Leistung in W	2200
2. Kochzone/Kochbereich	
Position	hinten links
Art	Vario-Kochzone
Grösse in mm	Ø 120 – 190
Max. Leistung in W	1850
Max. Booster-Leistung in W	3000
3. Kochzone/Kochbereich	
Position	mittig
Art	Vario-Kochzone
Grösse in mm	Ø 140-220
Max. Leistung in W	2300
Max. Booster-Leistung in W	3650
4. Kochzone/Kochbereich	
Position	rechts
Art	PowerFlex XL-Kochbereich
Grösse in mm	230x460
Max. Leistung in W	4200
Max. Booster-Leistung in W	7360

KM 8484 FL

Herdunabhängiges Induktionskochfeld

806 mm | Einzelkochzonen und PowerFlex XL-Kochbereich



EAN: 4002516971412 / Materialnummer: 12940990 /
Alte Materialnummer: 26184841CH

Bedienkomfort	
Vernetzung mit Miele@home	•
Con@ctivity	•
Topf- und Topfgrössenerkennung	•
Bedienung über Sensortasten	SingleSlide
Anzeigefarbe	Gelb
Permanente Topferkennung	•
Stop&Go-Funktion	•
Wischschutz	•
Recall-Funktion	•
Kurzzeitwecker	•
Abschaltautomatik	•
Ankochautomatik	•
Warmhalten	•
Individuelle Einstellmöglichkeiten (z. B. Signaltöne)	•
Effizienz und Nachhaltigkeit	
Leistungsaufnahme im Aus-Zustand in W	0,3
Leistungsaufnahme im Stand-by Modus in W	0,8
Leistungsaufnahme im vernetzten Bereitschaftsbetrieb in W	2,0
Zeitdauer bis automatisches Schalten in Aus-Zustand in min	10
Zeitdauer bis automatisches Schalten in Bereitschaftsbetrieb in min	10
Zeitdauer bis automatisches Schalten in vernetztem Bereitschaftsbetrieb in min	10
Pflegekomfort	
Leicht zu reinigende Glaskeramik	•
Sicherheit	
Sicherheitsausschaltung	•
Verriegelungsfunktion	•
Inbetriebnahmesperre	•
Integriertes Kühlgebläse	•
Überhitzungsschutz	•
Restwärmeanzeige	•
Technische Daten	
Abmessungen (H x B x T) in mm	51 x 800 x 520
Abmessungen (B x T) in mm	800 x 51 x 520
Abmessungen in mm (Breite)	800
Abmessungen in mm (Höhe)	51
Abmessungen in mm (Tiefe)	520
Ausschnittmass (B x T) bei aufliegendem Einbau in mm	750 mm - 780 mm x 490 mm - 500 mm
Ausschnittmass (B x T) bei flächenbündigem Einbau in mm	780/804 x 500/524
Unterkastenhöhe mit Anschlusskasten in mm	51
Ausschnittmasse in mm (Breite) bei aufliegendem Einbau	750 mm - 780 mm
Ausschnittmasse in mm (Tiefe) bei aufliegendem Einbau	490 mm - 500 mm
Inneres Ausschnittmass in mm (Breite) bei flächenbündigem Einbau	780
Gewicht in kg	13

KM 8484 FL

Herdunabhängiges Induktionskochfeld

806 mm | Einzelkochzonen und PowerFlex XL-Kochbereich



EAN: 4002516971412 / Materialnummer: 12940990 /

Alte Materialnummer: 26184841CH

Inneres Ausschnittmass in mm (Tiefe) bei flächenbündigem Einbau	500
---	-----

Äusseres Ausschnittmass in mm (Breite) bei flächenbündigem Einbau	804
---	-----

Gesamtanschluss in kW	7,36
-----------------------	------

Äusseres Ausschnittmass in mm (Tiefe) bei flächenbündigem Einbau	524
--	-----

Spannung in V	230
---------------	-----

Frequenz in Hz	50-60
----------------	-------

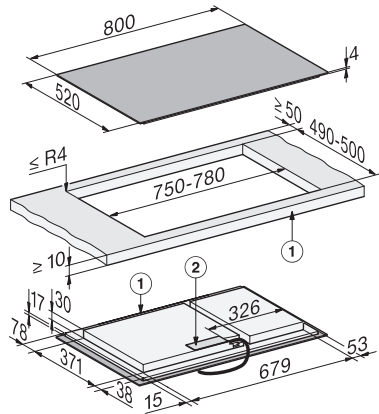
Mitgeliefertes Zubehör

Anschlusskabel	Ja
----------------	----

KM 8484 FL

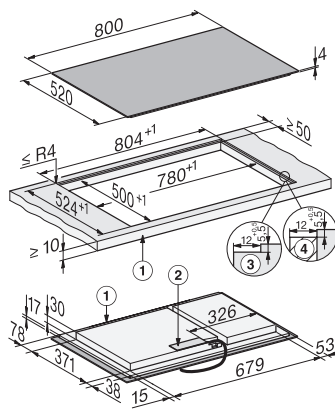
Herdunabhängiges Induktionskochfeld

806 mm | Einzelkochzonen und PowerFlex XL-Kochbereich



KM8484FL aufliegender Einbau, (*Fußnote) Skizze

1) vorn, 2) Netzanschlusskasten, Die Netzanschlussleitung (L = 1440 mm) ist lose beigelegt



KM8484FL flächenbündig, (*Fußnote) Skizze

1) vorn, 2) Netzanschlusskasten, Die Netzanschlussleitung (L = 1440 mm) ist lose beigelegt, 3) Stufenfräsung Naturstein-Arbeitsplatte, 4) Holzleiste 12 mm (kein mitgeliefertes Zubehör)