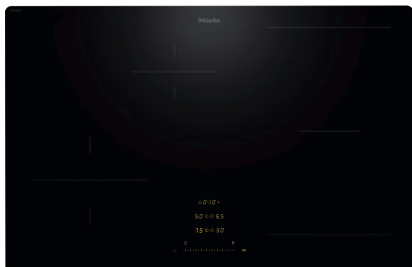


KM 8483 FX Glas
 Herdunabhängiges Induktionskochfeld
 752 mm | Einzelkochzonen und PowerFlex Kochbereich

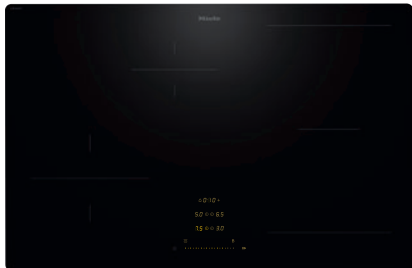


- 4 Kochzonen inkl. 1 leistungsstarken PowerFlex-Kochbereich
- Präzise Einstellung über zentralen Slider samt Vernetzung – SingleSlide
- Kürzeste Ankochzeiten durch Booster-Stufe
- In 752 mm Breite für flächenbündigen Einbau in Glasarbeitsplatte

EAN: 4002516970965 / Materialnummer: 12940950 /
 Alte Materialnummer: 26184832CH

Allgemeine Informationen	
Modellbezeichnung	KM 8483 FX Glas
Materialnummer Hersteller	12940950
EAN-Nummer	4002516970965
Marketingklasse	Gold
Beheizungsart	
Beheizungsart	Induktion
Bauform	
Unabhängig vom Herd	•
Design	
Elegante Glaskeramikoberfläche	•
Farbe der Glaskeramik	Schwarz
Flächenbündiger Einbau	•
Kochzonenausstattung	
Anzahl der Kochzonen	4
Anzahl der Kochbereiche	1
Maximale Anzahl Kochgeschirre	4
PowerFlex-Kochzonen	
Anzahl	2
Art	PowerFlex-Kochzone
Grösse in mm	Ø 120 – 230
Max. Leistung in W	2100
Max. Booster-Leistung in W	3650
1. Kochzone/Kochbereich	
Position	vorne links
Art	Vario-Kochzone
Grösse in mm	Ø 140-220
Max. Leistung in W	2300
Max. Booster-Leistung in W	3650
2. Kochzone/Kochbereich	
Position	hinten mittig
Art	Vario-Kochzone
Grösse in mm	Ø 100-160
Max. Leistung in W	1400
Max. Booster-Leistung in W	2200
3. Kochzone/Kochbereich	
Position	rechts
Art	PowerFlex-Kochbereich
Grösse in mm	230x390
Max. Leistung in W	4200
Max. Booster-Leistung in W	7360
Bedienkomfort	
Vernetzung mit Miele@home	•
Con@ctivity	•
Topf- und Topfgrössenerkennung	•
Bedienung über Sensortasten	SingleSlide
Anzeigefarbe	Gelb
Permanente Topferkennung	•

KM 8483 FX Glas
 Herdunabhängiges Induktionskochfeld
 752 mm | Einzelkochzonen und PowerFlex Kochbereich



EAN: 4002516970965 / Materialnummer: 12940950 /
 Alte Materialnummer: 26184832CH

Stop&Go-Funktion	•
Wischschutz	•
Recall-Funktion	•
Kurzzeitwecker	•
Abschaltautomatik	•
Ankochautomatik	•
Warmhalten	•
Individuelle Einstellmöglichkeiten (z. B. Signaltöne)	•
Effizienz und Nachhaltigkeit	
Leistungsaufnahme im Aus-Zustand in W	0,3
Leistungsaufnahme im Stand-by Modus in W	0,8
Leistungsaufnahme im vernetzten Bereitschaftsbetrieb in W	2,0
Zeitdauer bis automatisches Schalten in Aus-Zustand in min	10
Zeitdauer bis automatisches Schalten in Bereitschaftsbetrieb in min	10
Zeitdauer bis automatisches Schalten in vernetztem Bereitschaftsbetrieb in min	10
Pflegekomfort	
Leicht zu reinigende Glaskeramik	•
Sicherheit	
Sicherheitsausschaltung	•
Verriegelungsfunktion	•
Inbetriebnahmesperre	•
Integriertes Kühlgebläse	•
Überhitzungsschutz	•
Restwärmanzeige	•
Technische Daten	
Abmessungen (H x B x T) in mm	51 x 752 x 492
Abmessungen (B x T) in mm	752 x 51 x 492
Abmessungen in mm (Breite)	752
Abmessungen in mm (Höhe)	51
Abmessungen in mm (Tiefe)	492
Ausschnittmass (B x T) bei aufliegendem Einbau in mm	730 mm - 730 mm x 470 mm - 470 mm
Ausschnittmass (B x T) bei flächenbündigem Einbau in mm	730/756 x 470/496
Unterkastenhöhe mit Anschlusskasten in mm	51
Ausschnittmasse in mm (Breite) bei aufliegendem Einbau	730 mm - 730 mm
Ausschnittmasse in mm (Tiefe) bei aufliegendem Einbau	470 mm - 470 mm
Inneres Ausschnittmass in mm (Breite) bei flächenbündigem Einbau	730
Gewicht in kg	11
Inneres Ausschnittmass in mm (Tiefe) bei flächenbündigem Einbau	470
Äusseres Ausschnittmass in mm (Breite) bei flächenbündigem Einbau	756
Gesamtanschluss in kW	7,36
Äusseres Ausschnittmass in mm (Tiefe) bei flächenbündigem Einbau	496

KM 8483 FX Glas

Herdunabhängiges Induktionskochfeld

752 mm | Einzelkochzonen und PowerFlex Kochbereich



EAN: 4002516970965 / Materialnummer: 12940950 /

Alte Materialnummer: 26184832CH

Länge der elektrischen Leitung in m	1,6
-------------------------------------	-----

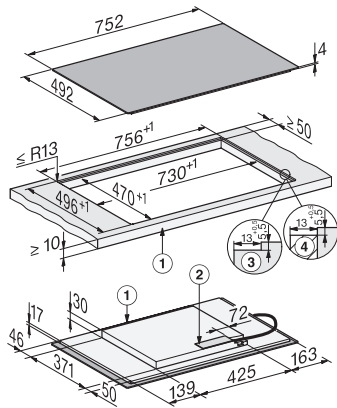
Spannung in V	230
---------------	-----

Frequenz in Hz	50-60
----------------	-------

Mitgeliefertes Zubehör	
-------------------------------	--

Anschlusskabel	Ja
----------------	----

KM 8483 FX Glas
Herdunabhängiges Induktionskochfeld
752 mm | Einzelkochzonen und PowerFlex Kochbereich



KM8483FX Glas flächenbündig, (*Fußnote) Skizze

1) vorn, 2) Netzanschlusskasten, Die Netzanschlussleitung (L = 1440 mm) ist lose beigelegt, 3) Stufenfräsung Naturstein-Arbeitsplatte, 4) Holzleiste 12 mm (kein mitgeliefertes Zubehör)