

KM 8462 FR

Herdunabhängiges Induktionskochfeld

626 mm | Einzelkochzonen und PowerFlex Kochbereich



- 4 Kochzonen inkl. 1 leistungsstarken PowerFlex-Kochbereich
- Präzise Einstellung über zentralen Slider samt Vernetzung – SingleSlide
- Kürzeste Ankochzeiten durch Booster-Stufe
- In 626 mm Breite mit Edelstahlrahmen für aufliegenden Einbau

EAN: 4002516970934 / Materialnummer: 12940900 /
Alte Materialnummer: 26184620CH

Allgemeine Informationen	
Modellbezeichnung	KM 8462 FR
Materialnummer Hersteller	12940900
EAN-Nummer	4002516970934
Marketingklasse	Gold
Beheizungsart	
Beheizungsart	Induktion
Bauform	
Unabhängig vom Herd	•
Design	
Elegante Glaskeramikoberfläche	•
Farbe der Glaskeramik	Schwarz
Edelstahlrahmen	•
Aufliegender Einbau	•
Kochzonenausstattung	
Anzahl der Kochzonen	4
Anzahl der Kochbereiche	1
Maximale Anzahl Kochgeschirre	4
PowerFlex-Kochzonen	
Anzahl	2
Art	PowerFlex-Kochzone
Grösse in mm	Ø 120 – 230
Max. Leistung in W	2100
Max. Booster-Leistung in W	3650
1. Kochzone/Kochbereich	
Position	vorne links
Art	Vario-Kochzone
Grösse in mm	Ø 100-160
Max. Leistung in W	1400
Max. Booster-Leistung in W	2200
2. Kochzone/Kochbereich	
Position	hinten links
Art	Vario-Kochzone
Grösse in mm	Ø 120 – 190
Max. Leistung in W	1850
Max. Booster-Leistung in W	3000
3. Kochzone/Kochbereich	
Position	rechts
Art	PowerFlex-Kochbereich
Grösse in mm	230x390
Max. Leistung in W	4200
Max. Booster-Leistung in W	7360
Bedienkomfort	
Vernetzung mit Miele@home	•
Con@ctivity	•
Topf- und Topfgrössenerkennung	•
Bedienung über Sensortasten	SingleSlide
Anzeigefarbe	Gelb

KM 8462 FR

Herdunabhängiges Induktionskochfeld

626 mm | Einzelkochzonen und PowerFlex Kochbereich



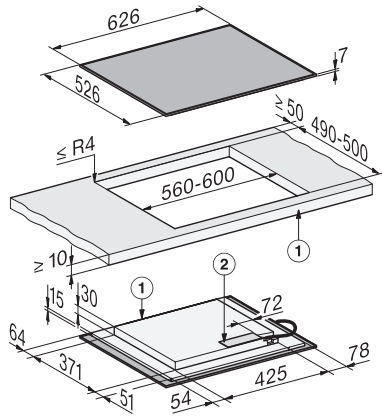
EAN: 4002516970934 / Materialnummer: 12940900 /
Alte Materialnummer: 26184620CH

Permanente Topferkennung	•
Stop&Go-Funktion	•
Wischschutz	•
Recall-Funktion	•
Kurzzeitwecker	•
Abschaltautomatik	•
Ankochautomatik	•
Warmhalten	•
Individuelle Einstellmöglichkeiten (z. B. Signaltöne)	•
Effizienz und Nachhaltigkeit	
Leistungsaufnahme im Aus-Zustand in W	0,3
Leistungsaufnahme im Stand-by Modus in W	0,8
Leistungsaufnahme im vernetzten Bereitschaftsbetrieb in W	2,0
Zeitdauer bis automatisches Schalten in Aus-Zustand in min	10
Zeitdauer bis automatisches Schalten in Bereitschaftsbetrieb in min	10
Zeitdauer bis automatisches Schalten in vernetztem Bereitschaftsbetrieb in min	10
Pflegekomfort	
Leicht zu reinigende Glaskeramik	•
Sicherheit	
Sicherheitsausschaltung	•
Verriegelungsfunktion	•
Inbetriebnahmesperre	•
Integriertes Kühlgebläse	•
Überhitzungsschutz	•
Restwärmeanzeige	•
Technische Daten	
Abmessungen (H x B x T) in mm	52 x 626 x 526
Abmessungen (B x T) in mm	626 x 52 x 526
Abmessungen in mm (Breite)	626
Abmessungen in mm (Höhe)	52
Abmessungen in mm (Tiefe)	526
Ausschnittmass (B x T) bei aufliegendem Einbau in mm	560 mm - 600 mm x 490 mm - 500 mm
Unterkastenhöhe mit Anschlusskasten in mm	45
Ausschnittmasse in mm (Breite) bei aufliegendem Einbau	560 mm - 600 mm
Ausschnittmasse in mm (Tiefe) bei aufliegendem Einbau	490 mm - 500 mm
Gewicht in kg	10
Gesamtanschluss in kW	7,36
Länge der elektrischen Leitung in m	1,6
Spannung in V	230
Frequenz in Hz	50-60
Mitgeliefertes Zubehör	
Anschlusskabel	Ja

KM 8462 FR

Herdunabhängiges Induktionskochfeld

626 mm | Einzelkochzonen und PowerFlex Kochbereich



KM8462FR aufliegender Einbau, (*Fußnote) Skizze

1) vorn, 2) Netzanschlusskasten, Die Netzanschlussleitung
(L = 1440 mm) ist lose beigelegt