

WEJ 800-85 CH

W1 Waschmaschine Frontlader:

A -20%\* | 9 kg | 1'600 U/min | Autom. Dosierung | QuickPowerWash | Virus-Hygiene



- Getestet auf 20 Jahre perfekte Wäschepflege\*
- Noch mehr Energie sparen mit A -20%\*\*
- Exakte und automatische Waschmitteldosierung mit TwinDos®\*\*\*
- QuickPowerWash sorgt für effiziente und schnelle Ergebnisse in 49 Minuten\*\*\*\*
- Die Virus-Hygiene eliminiert 99,9%\*\*\*\*\*
- der potenziellen Viren aus Ihrer Wäsche

\* Während der Entwicklungsphase der Waschmaschinenreihe W1 hat Miele Modelle und Kernkomponenten mit 5&apos;000 Waschgängen (= 5 Wäschen pro Woche für 50 Wochen p. a.) in diversen Programmen getestet. Mehr: [miele.com/20years](http://miele.com/20years)

\*\* 20% sparsamer als der Grenzwert (52) der Energieeffizienzklasse A.

\*\*\* Patent EP 2 784 205

\*\*\*\* Dies gilt für alle Miele Waschmaschinen, die eine Realisierung der in der Zusammenfassung des Prüfberichtes WL 1110/18 dargestellten verfahrens- und maschinentechnischen Parameter ermöglichen.

\*\*\*\*\* Wissenschaftlich von der Hochschule Albstadt-Sigmaringen untersucht und mit dem Label in Gold vom Institut für integrative Hygiene und Virologie – InFluenc\_H – ausgezeichnet. Gilt für alle Modelle mit TwinDos® und PowerWash im Programm Baumwolle Hygiene 60 °C und dem Extra AllergoWash. Die Methodenbeschreibung finden Sie unter dem folgenden Link: <https://www.miele.com/wa-c>

EAN: 4002516874553 / Materialnummer: 12733580 / Alte Materialnummer: 11EJ8855CH

## Bauform

Säulenfähig	•
Side-by-Side	•
Unterschiebbar	•
Unterbaufähig	•
Türanschlag	rechts

## Bauarten

Produktmarke	W1 Chrome Edition
Frontlader	•

## Schleudern

Max. Schleuderdrehzahl	1600
Spülstop	•
Funktion "ohne Schleudern"	•

## Design

Gerätefarbe	Lotosweiss
Blendenfarbe	Lotosweiss
Türdesign	Chrom
Farbe Drehwahlschalter	Lotosweiss / Ring Chrom
Blendenausführung	gerade
Bedienungsart	Drehwahlschalter
Display	ComfortSensor weiss, 1-zeilig

## Reinigungsleistung

Innovative Waschtechnologie PowerWash	•
Automatische Waschmitteldosierung TwinDos	•
Portionsgerechte Dosierung CapDosing	•
Fleckenoption	•
Geprüfte Virus-Hygiene	•

## Wäscheschonung

Schontrommel	•
Beladung in kg	9,0

## Bedienkomfort

Vernetzung mit Miele@home	•
Startvorwahl bis zu 24 h	•
Restzeitanzeige	•
Programmablaufanzeige	•
Trommelbeleuchtung	LED
MultiLingua	•
AutoClean-Einspülkasten	•
AddLoad	•

## Effizienz und Nachhaltigkeit

Energieeffizienzklasse (A bis G)	A
Sparsamer als der Grenzwert (52) der Energieeffizienzklasse A	20%
Gewichteter Energieverbrauch pro 100 Betriebszyklen für den Waschzyklus in kWh	40
Gewichteter Wasserverbrauch pro Betriebszyklus in l	50
Schleudereffizienzklasse (A bis G)	A
Luftschallemissionsklasse (beim Schleudern; A bis D)	A

WEJ 800-85 CH

W1 Waschmaschine Frontlader:

A -20%\* | 9 kg | 1'600 U/min | Autom. Dosierung | QuickPowerWash | Virus-Hygiene



EAN: 4002516874553 / Materialnummer: 12733580 / Alte Materialnummer: 11EJ8855CH

Luftschallemission beim Schleudern in dB(A) re1pW	68
Dauer des Programms "ECO 40-60" bei Nennkapazität	229
Leistungsaufnahme im Aus-Zustand in W	0,40
Leistungsaufnahme im vernetzten Bereitschaftsbetrieb in W	0,80
EcoFeedback	•
Niedrigtemperaturwaschen "kalt" und "20 °C"	•
Mengenautomatik	•
Wassermengenzähler	•
Schaumregulierung	•
ProfiEco Motor	•
<b>Waschprogramme</b>	
QuickPowerWash	•
Automatic plus	•
Baumwolle	•
Pflegeleicht	•
Feinwäsche	•
Oberhemden	•
Seide (Handwäsche)	•
Wolle (Handwäsche)	•
Express 20	•
Dunkles/Jeans	•
Outdoor	•
Imprägnieren	•
Sportwäsche	•
Federbetten	•
Kopfkissen	•
Daunen	•
Gardinen	•
Baumwolle Hygiene	•
Auffrischen (Dampf)	•
Finish Dampf	•
Maschine reinigen	•
Neue Textilien	•
Nur Spülen/Stärken	•
Pumpen/Schleudern	•
ECO 40-60	•
<b>Extras Waschen</b>	
SingleWash	•
Kurz	•
Einweichen	•
Vorwäsche	•
Wasser plus	•
Zusätzlicher Spülgang	•
Vorbügeln mit Dampf	•
Summer	•
AllergoWash	•
<b>Sicherheit</b>	
Wasserschutzsystem	Watercontrol-System

WEJ 800-85 CH

W1 Waschmaschine Frontlader:

A -20%\* | 9 kg | 1'600 U/min | Autom. Dosierung | QuickPowerWash | Virus-Hygiene



EAN: 4002516874553 / Materialnummer: 12733580 / Alte Materialnummer: 11EJ8855CH

Kindersicherung	•
-----------------	---

PIN-Code	•
----------	---

Optische Schnittstelle	•
------------------------	---

<b>Technische Daten</b>	
-------------------------	--

Abmessungen in mm (Breite)	596
----------------------------	-----

Abmessungen in mm (Höhe)	850
--------------------------	-----

Abmessungen in mm (Tiefe)	636
---------------------------	-----

Gerätetiefe bei geöffneter Tür in mm	1054
--------------------------------------	------

Gerätetiefe ohne Tür (für Unterbau) in mm	600
-------------------------------------------	-----

Gewicht in kg	95
---------------	----

Gesamtanschluss in kW	2,30, 4,40
-----------------------	------------

Spannung in V	230, 400
---------------	----------

Absicherung in A	10
------------------	----

Frequenz in HZ	50
----------------	----

Länge Wasserzulaufschlauch in m	1,60
---------------------------------	------

Länge Wasserablaufschlauch in m	1,50
---------------------------------	------

Länge der elektrischen Leitung in m	2
-------------------------------------	---

Leuchtmittel tauschen	Kundendienst
-----------------------	--------------

<b>Mitgeliefertes Zubehör</b>	
-------------------------------	--

3 Caps	•
--------	---

UltraPhase 1 + 2	•
------------------	---

Gutschein für 5 Kartuschen Miele UltraPhase	•
---------------------------------------------	---

<b>Verfügbare Displaysprachen</b>	
-----------------------------------	--

Verfügbare Displaysprachen durch MultiLingua	deutsch, english (GB), français (FR), hrvatski, italiano, magyar, niederlands, polski, română, slovenščina, srpski, türkçe, ελληνικά
----------------------------------------------	--------------------------------------------------------------------------------------------------------------------------------------

WEJ 800-85 CH

W1 Waschmaschine Frontlader:

A -20%\* | 9 kg | 1'600 U/min | Autom. Dosierung | QuickPowerWash | Virus-Hygiene



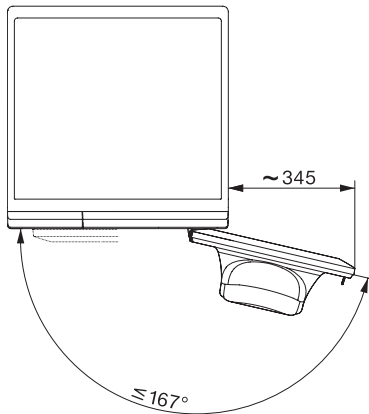
W1 Skizze, schräge Blende oder gerade Blende, Maße in mm



W1 Skizze, schräge Blende oder gerade Blende, Maße in mm



W1 Skizze, schräge Blende oder gerade Blende, Maße in mm



W1 Skizze, schräge Blende oder gerade Blende, Maße in mm