

WSJ 800-83 CH

W1 Waschmaschine Frontlader:

A -20%* | 9 kg | 1'600 U/min | Autom. Dosierung | QuickPowerWash | Virus-Hygiene



- Getestet auf 20 Jahre perfekte Wäschepflege*
- Noch mehr Energie sparen mit A -20%**
- Exakte und automatische Waschmitteldosierung mit TwinDos®***
- QuickPowerWash sorgt für effiziente und schnelle Ergebnisse in 49 Minuten****
- Die Virus-Hygiene eliminiert 99,9%*****
- der potenziellen Viren aus Ihrer Wäsche

* Während der Entwicklungsphase der Waschmaschinenreihe W1 hat Miele Modelle und Kernkomponenten mit 5'000 Waschgängen (= 5 Wäschen pro Woche für 50 Wochen p. a.) in diversen Programmen getestet. Mehr: miele.com/20years

** 20% sparsamer als der Grenzwert (52) der Energieeffizienzklasse A.

*** Patent EP 2 784 205

**** Dies gilt für alle Miele Waschmaschinen, die eine Realisierung der in der Zusammenfassung des Prüfberichtes WL 1110/18 dargestellten verfahrens- und maschinentechnischen Parameter ermöglichen.

***** Wissenschaftlich von der Hochschule Albstadt-Sigmaringen untersucht und mit dem Label in Gold vom Institut für integrative Hygiene und Virologie – InFluenc_H – ausgezeichnet. Gilt für alle Modelle mit TwinDos® und PowerWash im Programm Baumwolle Hygiene 60 °C und dem Extra AllergoWash. Die Methodenbeschreibung finden Sie unter dem folgenden Link: <https://www.miele.com/wa-c>

EAN: 4002516874546 / Materialnummer: 12733570 / Alte Materialnummer: 11SJ8835CH

Bauform	
Säulenfähig	•
Side-by-Side	•
Unterschiebbar	•
Türanschlag	rechts
Bauarten	
Produktmarke	W1 White Edition
Frontlader	•
Schleudern	
Max. Schleuderdrehzahl	1600
Spülstop	•
Funktion "ohne Schleudern"	•
Design	
Gerätefarbe	Lotosweiss
Blendenfarbe	Lotosweiss
Türdesign	Obsidianschwarz mit weissem Ring
Farbe Drehwahlschalter	Lotosweiss
Blendenausführung	5° geneigt
Bedienungsart	Drehwahlschalter
Display	ComfortSensor weiss, 1-zeilig
Reinigungsleistung	
Innovative Waschtechnologie PowerWash	•
Automatische Waschmitteldosierung TwinDos	•
Portionsgerechte Dosierung CapDosing	•
Fleckenoption	•
Geprüfte Virus-Hygiene	•
Wäscheschonung	
Schontrommel	•
Beladung in kg	9,0
Bedienkomfort	
Vernetzung mit Miele@home	•
Startvorwahl bis zu 24 h	•
Restzeitanzeige	•
Programmablaufanzeige	•
Trommelbeleuchtung	LED
MultiLingua	•
AutoClean-Einspülkasten	•
AddLoad	•
Effizienz und Nachhaltigkeit	
Energieeffizienzklasse (A bis G)	A
Sparsamer als der Grenzwert (52) der Energieeffizienzklasse A	20%
Gewichteter Energieverbrauch pro 100 Betriebszyklen für den Waschzyklus in kWh	49
Gewichteter Wasserverbrauch pro Betriebszyklus in l	48
Schleudereffizienzklasse (A bis G)	A
Luftschallemissionsklasse (beim Schleudern; A bis D)	A

WSJ 800-83 CH

W1 Waschmaschine Frontlader:

A -20%* | 9 kg | 1'600 U/min | Autom. Dosierung | QuickPowerWash | Virus-Hygiene



EAN: 4002516874546 / Materialnummer: 12733570 / Alte Materialnummer: 11SJ8835CH

Luftschallemission beim Schleudern in dB(A) re1pW	68
Dauer des Programms "ECO 40-60" bei Nennkapazität	199
Leistungsaufnahme im Aus-Zustand in W	0,40
Leistungsaufnahme im vernetzten Bereitschaftsbetrieb in W	0,80
EcoFeedback	•
Niedrigtemperaturwaschen "kalt" und "20 °C"	•
Mengenautomatik	•
Wassermengenzähler	•
Schaumregulierung	•
ProfiEco Motor	•
Waschprogramme	
QuickPowerWash	•
Automatic plus	•
Baumwolle	•
Pflegeleicht	•
Feinwäsche	•
Oberhemden	•
Seide (Handwäsche)	•
Wolle (Handwäsche)	•
Express 20	•
Dunkles/Jeans	•
Outdoor	•
Imprägnieren	•
Sportwäsche	•
Federbetten	•
Kopfkissen	•
Daunen	•
Gardinen	•
Baumwolle Hygiene	•
Auffrischen (Dampf)	•
Finish Dampf	•
Maschine reinigen	•
Neue Textilien	•
Nur Spülen/Stärken	•
Pumpen/Schleudern	•
ECO 40-60	•
Extras Waschen	
SingleWash	•
Kurz	•
Einweichen	•
Vorwäsche	•
Wasser plus	•
Zusätzlicher Spülgang	•
Vorbügeln mit Dampf	•
Summer	•
AllergoWash	•
Sicherheit	
Wasserschutzsystem	Watercontrol-System

WSJ 800-83 CH

W1 Waschmaschine Frontlader:

A -20%* | 9 kg | 1'600 U/min | Autom. Dosierung | QuickPowerWash | Virus-Hygiene



EAN: 4002516874546 / Materialnummer: 12733570 / Alte Materialnummer: 11SJ8835CH

Kindersicherung	•
PIN-Code	•
Optische Schnittstelle	•

Technische Daten

Abmessungen in mm (Breite)	596
Abmessungen in mm (Höhe)	850
Abmessungen in mm (Tiefe)	643
Gerätetiefe bei geöffneter Tür in mm	1077
Gewicht in kg	95
Gesamtanschluss in kW	2,30, 4,40
Spannung in V	230, 400
Absicherung in A	10
Frequenz in HZ	50
Länge Wasserzulaufschlauch in m	1,60
Länge Wasserablaufschlauch in m	1,50
Länge der elektrischen Leitung in m	2

Mitgeliefertes Zubehör

3 Caps	•
UltraPhase 1 + 2	•
Gutschein für 5 Kartuschen Miele UltraPhase	•

Verfügbare Displaysprachen

Verfügbare Displaysprachen durch MultiLingua	deutsch, english (GB), français (FR), hrvatski, italiano, magyar, nederlands, polski, română, slovenščina, srpski, türkçe, ελληνικά
--	---

WSJ 800-83 CH

W1 Waschmaschine Frontlader:

A -20%* | 9 kg | 1'600 U/min | Autom. Dosierung | QuickPowerWash | Virus-Hygiene



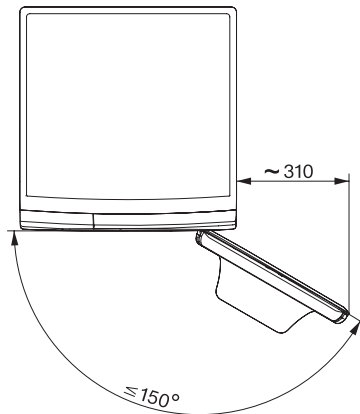
W1 Skizze, 5 Grad Blende, Maße in mm



W1 Skizze, 5 Grad Blende, Maße in mm



W1 Skizze, 5 Grad Blende, Maße in mm



W1 Skizze, 5 Grad Blende, Maße in mm