

TSH 700-83 CH

T1 Wärmepumpentrockner:

9 kg | DirectSensor | SilenceDrum | DryCare 40 | HygieneDry



- Getestet auf 20 Jahre perfekte Wäschepflege*
- Wärmepumpentechnologie – geringe Verbräuche, schonende Trocknung
- Die SilenceDrum** reduziert die Geräusche für ein wesentlich leiseres Trocknen
- Sparen Sie Zeit beim Sortieren; DryCare 40 ist perfekt für die 40 °C-Wäsche***
- HygieneDry entfernt bis zu 99,99 % der Bakterien* und 99,9 % der Viren****

* Während der Entwicklungsphase der Waschmaschinenreihe W1 hat Miele Modelle und Kernkomponenten mit 5'000 Waschgängen (= 5 Wäschen pro Woche für 50 Wochen p. a.) in diversen Programmen getestet. Mehr: miele.com/20years

** Patent EP 4 163 433

*** Nicht geeignet für Wolle oder Seide.

**** Getestet auf die Bakterien *Bacillus subtilis* und *Saccharomyces cerevisiae* in der Trockenstufe HygieneDry mit halber Beladung. Die Methodenbeschreibung finden Sie unter dem folgenden Link: <https://www.miele.de/testkriterien-trockner>

EAN: 4002516867777 / Materialnummer: 12709000 /
Alte Materialnummer: 12SH7832CH

Bauform	
Säulenfähig	•
Side-by-Side	•
Unterschiebbar	•
Türanschlag	links, wechselbar
Türanschlag wechselbar	•
Bauarten	
Produktmarke	T1 White Edition
Wärmepumpentrockner	•
Design	
Gerätefarbe	Lotosweiss
Blendenfarbe	Lotosweiss
Türdesign	Obsidianschwarz mit weissem Ring
Farbe Drehwahlschalter	Lotosweiss
Blendenausführung	5° geneigt
Bedienungsart	Drehwahlschalter
Display	DirectSensor weiss, 7-Segment
Trockenergebnis	
Punktgenaue Trocknung PerfectDry	•
Duftsysteem FragranceDos ²	•
Intelligente Trommelreversierung	•
HygieneDry	•
Wäscheschonung	
SilenceDrum	•
Beladung in kg	9,0
Bedienkomfort	
Vernetzung mit Miele@home	•
Wash2Dry	•
Startvorwahl bis zu 24 h	•
Restzeitanzeige	•
Programmablaufanzeige	Nein
Trommelbeleuchtung	LED
Akustikpaket für niedrigste Geräuschwerte	•
Kondensatbehälter	•
Integrierte Kondenswasserableitung	•
AddLoad	•
Effizienz und Nachhaltigkeit	
Energieeffizienzklasse (A+++ bis D)	A+++
Jahresstromverbrauch in kWh	185
Laufzeit im Standardprogramm in min	184
Geräusch im Programm Baumwolle bei voller Beladung in db(A) re1pW	64
Kondensationseffizienzklasse	A
Stromverbrauch im Standardprogramm Baumwolle Schranktrocken bei voller Beladung in kWh	1,55
EcoDry Technologie	•
Wartungsfreier Wärmetauscher	•

TSH 700-83 CH

T1 Wärmepumpentrockner:

9 kg | DirectSensor | SilenceDrum | DryCare 40 | HygieneDry



EAN: 4002516867777 / Materialnummer: 12709000 /

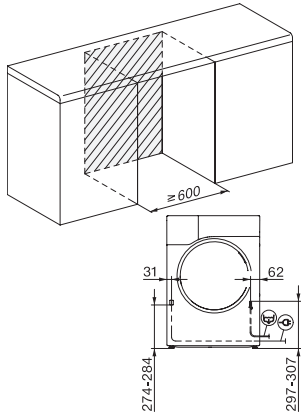
Alte Materialnummer: 12SH7832CH

ProfiEco Motor	•
EcoSpeed	•
Trockenprogramme	
Baumwolle	•
ECO	•
Pflegeleicht	•
Feinwäsche	•
Oberhemden	•
Finish Wolle	•
Express	•
Imprägnieren	•
Bettwäsche	•
Lüften warm/DryFresh	•
Extras Trocknen	
Knitterschutz	•
Summer	•
DryCare 40	•
Qualität	
Softrippen	•
Sicherheit	
PIN-Code	•
Anzeige "Behälter entleeren"	•
Anzeige "Filter reinigen"	•
Optische Schnittstelle	•
Technische Daten	
Abmessungen in mm (Breite)	596
Abmessungen in mm (Höhe)	850
Abmessungen in mm (Tiefe)	643
Gerätetiefe bei geöffneter Tür in mm	1077
Gewicht in kg	55
Gesamtanschluss in kW	1,10
Spannung in V	220-240
Absicherung in A	10
Frequenz in HZ	50
Länge der elektrischen Leitung in m	2,0
Hermetisch geschlossen	•
Kältemittelart	R290
Kältemittelmenge in kg	0,14
Treibhauspotential Kältemittel in CO ₂ e	3
Treibhauspotential Gerät in CO ₂ e	0,42
Mitgeliefertes Zubehör	
Duftflacon	•
Gutschein für einen zweiten Duftflacon	•

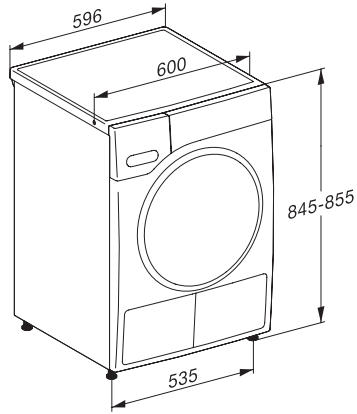
TSH 700-83 CH

T1 Wärmepumpentrockner:

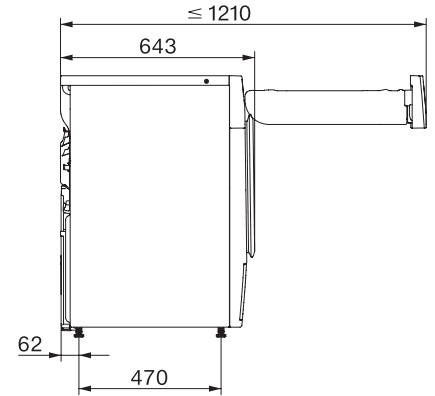
9 kg | DirectSensor | SilenceDrum | DryCare 40 | HygieneDry



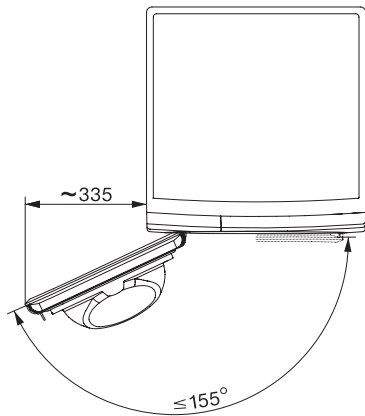
T1 Skizze, 5 Grad Blende, Maße in mm



T1 Skizze, 5 Grad Blende, Maße in mm



T1 Skizze, 5 Grad Blende, mit Sichtfenster, Maße in mm



T1 Skizze, 5 Grad Blende, Maße in mm