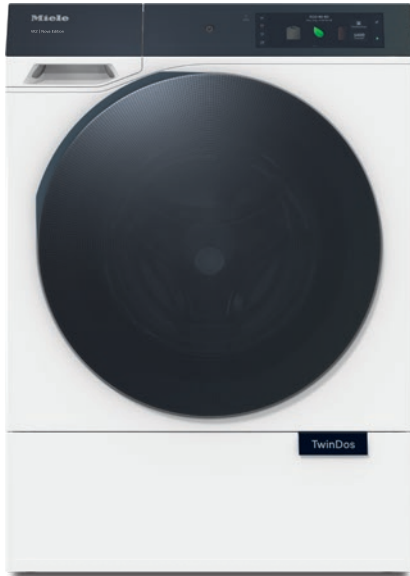


WQ 100-12 CH

W2 Waschmaschine Frontlader

A -20%\* | 9 kg | 1'400 U/min | InfinityCare | M Touch Pro | SmartMatic



- Getestet auf 20 Jahre perfekte Wäschepflege
- Waschen so schonend wie nie zuvor mit der InfinityCare Schontrommel
- Sparen Sie mit TwinDos® bis zu 40 %\* Waschmittel dank automat. Dosierung\*
- Unser Automatikprogramm SmartMatic® passt Verbräuche automatisch an
- Das grosse farbige M Touch Pro Display macht die Bedienung sehr komfortabel

\* Im Vergleich zu manueller Dosierung und basierend auf internen Testergebnissen.

EAN: 4002516861539 / Materialnummer: 12699260 /  
Alte Materialnummer: 11Q12002CH

#### Verfügbare Displaysprachen

Verfügbare Displaysprachen durch MultiLingua

bahasa malaysia, dansk, deutsch, eesti, english, english (AU), english (CA), english (GB), english (US), español, français, français (CA), français (FR), hrvatski, italiano, latviesu, lietuviu, magyar, nederlands, norsk, polski, portugûês, русский, română, slovenčina, slovenščina, srpski, suomi, svenska, türkçe, українська, čeština, ελληνικά, [?][?][?], [?][?][?]

#### Bauform

Säulenfähig

•

Side-by-Side

•

Unterschiebbar

•

Türanschlag

rechts

#### Bauarten

Produktmarke

W2 Nova Edition

Frontlader

•

#### Schleudern

Max. Schleuderdrehzahl

1400

Spülstop

•

Funktion "ohne Schleudern"

•

#### Design

Gerätefarbe

Lotosweiss

Tür- und Blendendesign

BlackEffect

Blendenausführung

schräg

Bedienungsart

Touch-Bedienung

Display

M Touch Pro

AmbientLight

•

MotionReact

•

#### Reinigungsleistung

Innovative Waschtechnologie PowerWash

•

Automatische Waschmitteldosierung TwinDos

•

Automatische Kartuschenerkennung TwinDos

•

Portionsgerechte Dosierung CapDosing

•

Fleckenoption

•

AddProgrammes

•

Exzellente Hygiene

•

#### Wäscheschonung

InfinityCare Schontrommel

•

Beladung in kg

9,0

#### Bedienkomfort

Vernetzung mit Miele@home

•

Startvorwahl bis zu 24 h

•

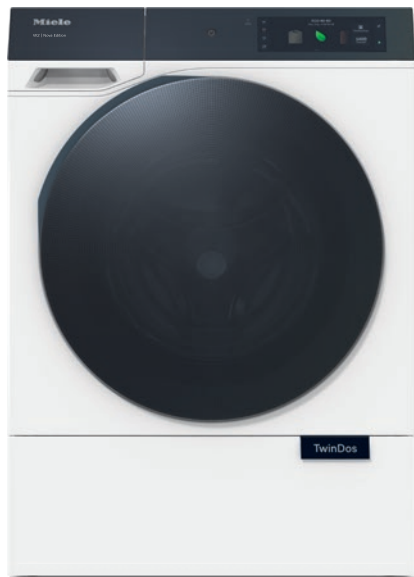
Restzeitanzeige

•

WQ 100-12 CH

W2 Waschmaschine Frontlader

A -20%\* | 9 kg | 1'400 U/min | InfinityCare | M Touch Pro | SmartMatic



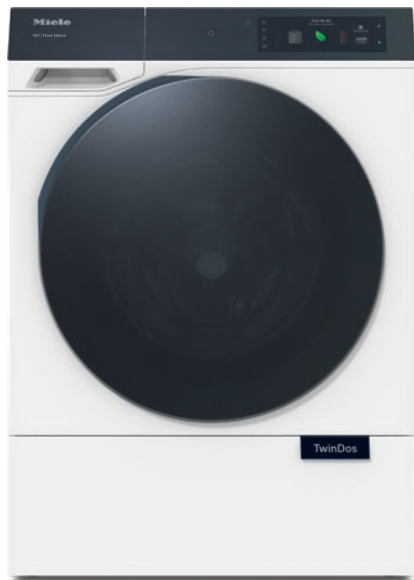
EAN: 4002516861539 / Materialnummer: 12699260 /  
Alte Materialnummer: 11Q12002CH

Tageszeitanzeige	•
Programmablaufanzeige	•
Infotexte	•
Favoritenprogramme	•
Trommelbeleuchtung	LED
MultiLingua	•
AutoClean-Einspülkasten	•
AddLoad	•
ComfortOpen	•
<b>Effizienz und Nachhaltigkeit</b>	
Energieeffizienzklasse (A bis G)	A
Sparsamer als der Grenzwert (52) der Energieeffizienzklasse A	20%
Gewichteter Energieverbrauch pro 100 Betriebszyklen für den Waschzyklus in kWh	40
Gewichteter Wasserverbrauch pro Betriebszyklus in l	50
Schleudereffizienzklasse (A bis G)	B
Luftschallemissionsklasse (beim Schleudern; A bis D)	A
Luftschallemission beim Schleudern in dB(A) re1pW	69
Dauer des Programms "ECO 40-60" bei Nennkapazität	229
Leistungsaufnahme im Aus-Zustand in W	0,50
Leistungsaufnahme im Stand-by Modus in W	0,50
Leistungsaufnahme im vernetzten Bereitschaftsbetrieb in W	2,00
Zeitdauer bis automatisches Schalten in Aus-Zustand in min	15
Zeitdauer bis automatisches Schalten in Bereitschaftsbetrieb in min	15
Zeitdauer bis automatisches Schalten in vernetztem Bereitschaftsbetrieb in min	15
Automatische Beladungserkennung FlexLoad	•
Warmwasseranschluss	•
EcoFeedback	•
Niedrigtemperaturwaschen "kalt" und "20 °C"	•
Mengenautomatik	•
Wassermengenzähler	•
Schaumregulierung	•
ProfiEco Motor	•
<b>Waschprogramme</b>	
QuickPowerWash	•
Baumwolle	•
Pflegeleicht	•
Feinwäsche	•
Seide (Handwäsche)	•
Wolle (Handwäsche)	•
Express 20	•
Dunkles/Jeans	•
Outdoor	•
Imprägnieren	•
Sportwäsche	•

WQ 100-12 CH

W2 Waschmaschine Frontlader

A -20%\* | 9 kg | 1'400 U/min | InfinityCare | M Touch Pro | SmartMatic



EAN: 4002516861539 / Materialnummer: 12699260 /

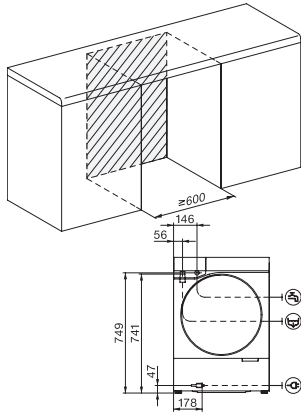
Alte Materialnummer: 11Q12002CH

Sportschuhe	•
Maschine reinigen	•
Nur Spülen	•
ECO 40-60	•
PowerFresh	•
Daunen/Bettdecken	•
Gardinen/Vorhänge	•
Neue Kleidung	•
SmartMatic®	•
Nur Vorbügeln	•
Trommel reinigen	•
<b>Extras Waschen</b>	
SingleWash	•
Kurz	•
Einweichen	•
Vorwäsche	•
Extra leise	•
Vorbügeln mit Dampf	•
Summer	•
Hygiene plus	•
Energiesparen	•
<b>Sicherheit</b>	
Wasserschutzsystem	Waterproof-System
Kindersicherung	•
PIN-Code	•
<b>Technische Daten</b>	
Abmessungen in mm (Breite)	596
Abmessungen in mm (Höhe)	850
Abmessungen in mm (Tiefe)	698
Gerätetiefe bei geöffneter Tür in mm	1055
Gerätetiefe bei geöffneter Tür in mm	1165
Gerätetiefe ohne Tür (für Unterbau) in mm	678
Gewicht in kg	95
Gewicht in kg	97
Gesamtanschluss in kW	2,10-2,40
Spannung in V	220-240
Absicherung in A	10
Frequenz in HZ	50
Länge Wasserzulaufschlauch in m	1,60
Länge Wasserablaufschlauch in m	1,50
<b>Mitgeliefertes Zubehör</b>	
3 Caps	•
UltraPhase 1 + 2	•
Gutschein für 5 Kartuschen Miele UltraPhase	•

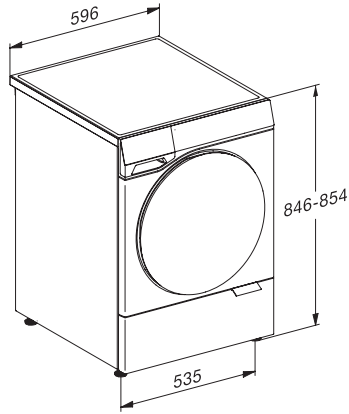
WQ 100-12 CH

W2 Waschmaschine Frontlader

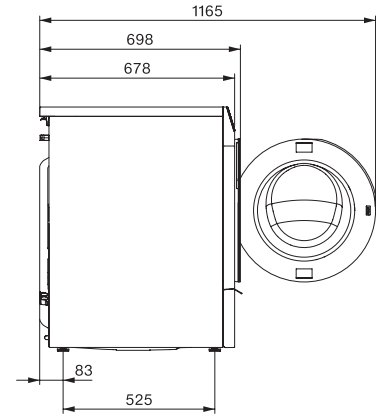
A -20%\* | 9 kg | 1'400 U/min | InfinityCare | M Touch Pro | SmartMatic



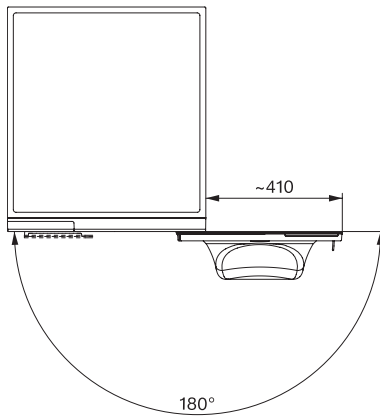
W2 Skizze, 17 Grad Blende, Bigfoot, Ref2, Maße in mm



W2 Skizze, 17 Grad Blende, Bigfoot, Ref2, Maße in mm



W2 Skizze, 17 Grad Blende, Bigfoot, Ref2, Maße in mm



W2 Skizze, 17 Grad Blende, Bigfoot, Ref2, Maße in mm