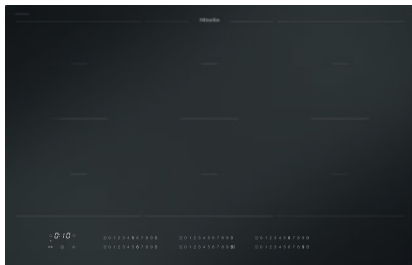


KM 7576 FL 125 Gala Ed
 Herdunabhängiges Induktionskochfeld
 Mit 3 PowerFlex-Kochbereichen und MattFinish

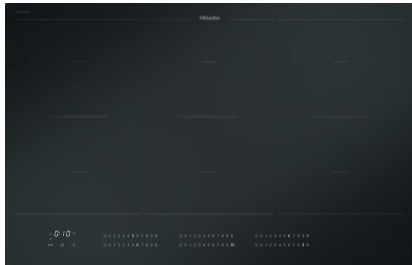


- Edle Oberfläche für ein einzigartiges Küchendesign – MattFinish
- Intuitive Schnellanwahl durch Zahlenreihen – Smart Select White
- 6 Kochzonen inkl. 3 leistungsstarker PowerFlex-Kochbereiche
- In 800 mm Breite für aufliegenden oder flächenbündigen Einbau
- Vernetzung mit Con@ctivity und Miele@home

EAN: 4002516788997 / Materialnummer: 12527030 /
 Alte Materialnummer: 26757670CH

Jubiläumsaktion	
Jubiläumsmodelle 125	•
125 Gala Edition	•
Beheizungsart	
Beheizungsart	Induktion
Bauform	
Unabhängig vom Herd	•
Design	
Elegante Glaskeramikoberfläche	•
Kratzresistente Oberfläche	MattFinish
Farbe der Glaskeramik	Mattschwarz
Anti-Fingerprint-Effekt	•
Flächenbündiger Einbau	•
Aufliegender Einbau	•
Kochzonenausstattung	
Anzahl der Kochzonen	6
Anzahl der Kochbereiche	3
Maximale Anzahl Kochgeschirre	6
PowerFlex-Kochzonen	
Anzahl	6
Art	PowerFlex-Kochzone
Durchmesser in mm	Ø 150 – 230
Leistung in W	2100
Booster in W	3000
TwinBooster in W	3650
1. Kochzone/Kochbereich	
Position	links
Art	PowerFlex-Kochbereich
Grösse in mm	230x390
Max. Booster-Leistung in W	3400
Max. Leistung in W	3150
Max. TwinBooster-Leistung in W	3650
2. Kochzone/Kochbereich	
Position	mittig
Art	PowerFlex-Kochbereich
Grösse in mm	230x390
Max. Booster-Leistung in W	4800
Max. Leistung in W	3400
Max. TwinBooster-Leistung in W	7300
3. Kochzone/Kochbereich	
Position	rechts
Art	PowerFlex-Kochbereich
Grösse in mm	230x390
Max. Booster-Leistung in W	4800
Max. Leistung in W	3400
Max. TwinBooster-Leistung in W	7300
Bedienkomfort	
Vernetzung mit Miele@home	•

KM 7576 FL 125 Gala Ed
 Herdunabhängiges Induktionskochfeld
 Mit 3 PowerFlex-Kochbereichen und MattFinish



EAN: 4002516788997 / Materialnummer: 12527030 /
 Alte Materialnummer: 26757670CH

Automatikfunktion Con@ctivity	•
Topf- und Topfgrössenerkennung	•
Bedienung über Sensortasten	SmartSelect White
Anzeigefarbe	Weiss
Permanente Topferkennung	•
Stop&Go-Funktion	•
Wischschutz	•
Recall-Funktion	•
Kurzzeitwecker	•
Abschaltautomatik	•
Ankochautomatik	•
Warmhalten	•
Individuelle Einstellmöglichkeiten (z. B. Signaltöne)	•
Effizienz und Nachhaltigkeit	
Leistungsaufnahme im Aus-Zustand in W	0,5
Leistungsaufnahme im Stand-by Modus in W	1,0
Leistungsaufnahme im vernetzten Bereitschaftsbetrieb in W	2,0
Zeitdauer bis automatisches Schalten in Aus-Zustand in min	20
Zeitdauer bis automatisches Schalten in Bereitschaftsbetrieb in min	20
Zeitdauer bis automatisches Schalten in vernetztem Bereitschaftsbetrieb in min	20
Pflegekomfort	
Leicht zu reinigende Glaskeramik	•
Sicherheit	
Sicherheitsausschaltung	•
Verriegelungsfunktion	•
Inbetriebnahmesperre	•
Integriertes Kühlgebläse	•
Überhitzungsschutz	•
Restwärmeanzeige	•
Technische Daten	
Abmessungen in mm (Breite)	800
Abmessungen in mm (Höhe)	51
Abmessungen in mm (Tiefe)	520
Ausschnittmasse in mm (Breite) bei aufliegendem Einbau	780
Ausschnittmasse in mm (Tiefe) bei aufliegendem Einbau	500
Unterkastenhöhe mit Anschlusskasten in mm	51
Inneres Ausschnittmass in mm (Breite) bei flächenbündigem Einbau	780
Gewicht in kg	16
Inneres Ausschnittmass in mm (Tiefe) bei flächenbündigem Einbau	500
Äusseres Ausschnittmass in mm (Breite) bei flächenbündigem Einbau	804
Gesamtanschluss in kW	11,00
Äusseres Ausschnittmass in mm (Tiefe) bei flächenbündigem Einbau	524

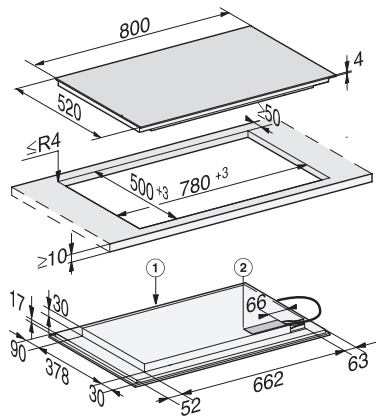
KM 7576 FL 125 Gala Ed
Herdunabhängiges Induktionskochfeld
Mit 3 PowerFlex-Kochbereichen und MattFinish



EAN: 4002516788997 / Materialnummer: 12527030 /
Alte Materialnummer: 26757670CH

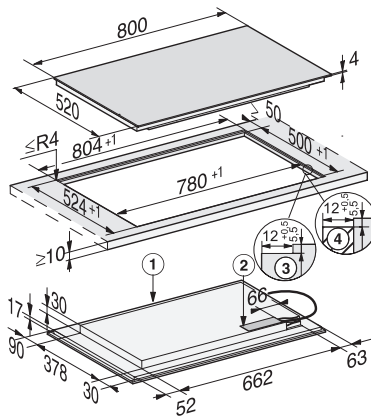
Länge der elektrischen Leitung in m	1,4
Spannung in V	230
Frequenz in Hz	50-60
Mitgeliefertes Zubehör	
Anschlusskabel	Ja

KM 7576 FL 125 Gala Ed
 Herdunabhängiges Induktionskochfeld
 Mit 3 PowerFlex-Kochbereichen und MattFinish



KM7575FL, KM7576FL aufliegend (Skizze)

1) vorn, 2) Netzanschlusskasten mit Netzanschlussleitung,
 L = 1440 mm



KM7575FL, KM7576FL flächenbündig (Skizze)

1) vorn, 2) Netzanschlusskasten mit Netzanschlussleitung,
 L = 1440 mm, 3) Stufenfräsung Natursteinarbeitsplatte,
 4) Holzleiste 12 mm (nicht im Lieferumfang enthalten)