

KMDA 7876 FL-U 125 Gala Ed Induktionskochfeld mit integriertem Wrasenabzug



- Das leiseste TwoInOne bei Miele – Silence Motor
- Flexible Installation – Plug&Play oder geführte Umluft
- Viel Platz – 4 grosse Kochzonen inkl. 2 PowerFlex XL-Bereichen
- Vernetzung mit Con@ctivity und Miele@home
- Edle Oberfläche für ein einzigartiges Küchendesign – MattFinish

EAN: 4002516817000 / Materialnummer: 12515070 / Alte Materialnummer: 26787679CH

Betriebsarten	
Umluft geführt mit nachkaufbarem Zubehör	Umluft
Umluft geführt mit nachkaufbarem Zubehör	DFK-xxxx, DUU 1500, DUU 600
Umluft ungeführt (Plug&Play-Installation)	Ja
Design	
Elegante Glaskeramikoberfläche	•
Kratzresistente Oberfläche	MattFinish
Farbe der Glaskeramik	Mattschwarz
Anti-Fingerprint-Effekt	•
Flächenbündiger Wrasenabzug	•
Farbe Abdeckgitter	Schwarz
Farbe Fettfilter	Schwarz
Kochzonenausstattung	
Anzahl der Kochzonen	4
Anzahl der Kochbereiche	2
Maximale Anzahl Kochgeschirre	4
PowerFlex-Kochzonen	
Durchmesser in mm	Ø 150 – 230
Bedienkomfort	
Vernetzung mit Miele@home	•
Bedienung über Sensortasten	ComfortSelect White
Automatikfunktion Con@ctivity	•
Digitale Anzeige der Leistungsstufen	•
Anzeigefarbe	Weiss
Ankochautomatik	•
Warmhalten	•
Stop&Go-Funktion	•
Recall-Funktion	•
Abschaltautomatik	•
Permanente Topferkennung	•
Individuelle Einstellmöglichkeiten (z. B. Signaltöne)	•
Aktivkohlefilter-Sättigungsanzeige	•
Nachlaufzeit 5/15 Min.	•
Wischschutz	•
Fettfilter-Sättigungsanzeige	•
Kurzzeitwecker	•
Reinigungsfreundlicher Haubeninnenraum CleanCover	•
Effizienz und Nachhaltigkeit	
ECO-Motor	•
Silence-Motor	•
Pflegekomfort	
Leicht zu reinigende Glaskeramik	•
Filtersystem	
Anzahl spülmaschinengeeign. EDST-Metalfettfilter (10-lagig)	1
Abluft	
Luftleistung Stufe min. (m³/h) nach EN 61591	195
Luftleistung Stufe max. (m³/h) nach EN 61591	530
Luftleistung Intensivstufe (m³/h) nach EN 61591	610

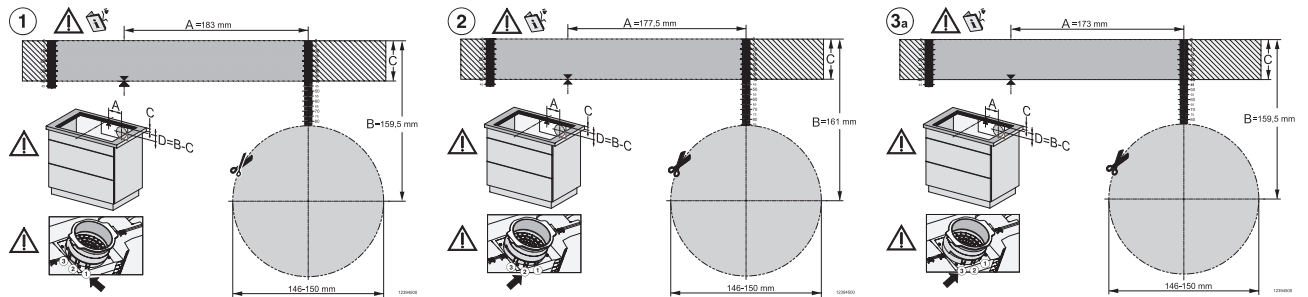
KMDA 7876 FL-U 125 Gala Ed
Induktionskochfeld mit integriertem Wrasenabzug



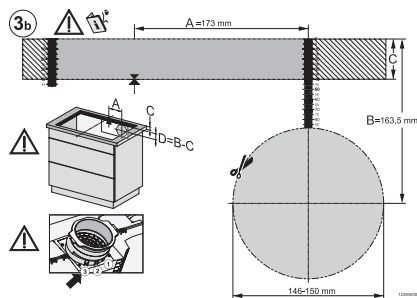
EAN: 4002516817000 / Materialnummer: 12515070 / Alte Materialnummer: 26787679CH

Luftleistung Boosterstufe (m ³ /h)	610
Schalleistung Stufe min. (dB(A) re1pW) nach EN 60704-3	41,0
Umluft	
Luftleistung Stufe min. (m ³ /h) nach EN 61591	145
Luftleistung Stufe max. (m ³ /h) nach EN 61591	465
Luftleistung Booster-Stufe 1 (m ³ /h) nach EN 61591	510
Schalleistung Stufe min. (dB(A) re1pW) nach EN 60704-3	47,0
Schalleistung Stufe max. (dB(A) re1pW) nach EN 60704-3	68,0
Schalldruck Stufe min. (dB(A) re20μPa) nach EN 60704-2-13	34,0
Schalldruck Stufe max. (dB(A) re20μPa) nach EN 60704-2-13	55,0
Schalleistung Booster-Stufe 1 (dB(A) re1pW) nach EN 60704-3	70,0
Schalldruck Booster-Stufe 1 (dB(A) re20μPa) nach EN 60704-2-13	57,0
Sicherheit	
Sicherheitsausschaltung	•
Verriegelungsfunktion	•
Inbetriebnahmesperre	•
Überhitzungsschutz	•
Restwärmeanzeige	•
Anschluss für Fensterkontaktschalter	•
Technische Daten	
Abmessungen in mm (Breite)	800
Abmessungen in mm (Höhe)	238
Abmessungen in mm (Tiefe)	520
Gewicht in kg	20
Gesamtanschluss in kW	7,50
Spannung in V	230
Frequenz in Hz	50-60
Mitgeliefertes Zubehör	
Anschlusskabel	Ja
Aktivkohlefilter für Umluft	•
Plug&Play-Adapter	•

KMDA 7876 FL-U 125 Gala Ed Induktionskochfeld mit integriertem Wrasenabzug

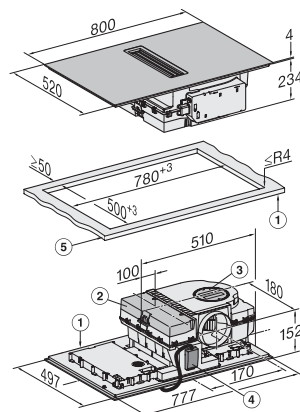


KMDA7676FL-U BlackPerfection, KMDA7876FL-U –
flächenbündiger Einbau, Einbautiefe 20 cm,
Bohrschablone – Skizze



KMDA7676FL-U, KMDA7876FL-U – flächenbündiger
Einbau, Einbautiefe 21 cm, Bohrschablone – Skizze

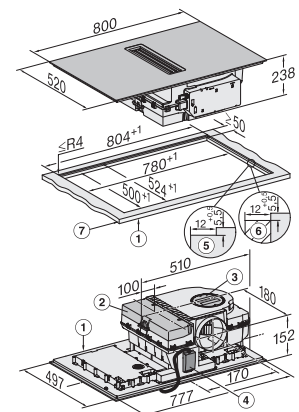
KMDA7676FL-U, KMDA7876FL-U – aufliegender Einbau,
Einbautiefe 20 cm, Bohrschablone – Skizze



KMDA7676FL, KMDA7876FL – aufliegend – Skizze

1) vorn, 2) Abnehmbare Auffangwanne, 3)
Reinigungsklappe, 4) Netzanschlusskasten mit
Netzanschlussleitung, L = 1600 mm, 5) Dicke der
Arbeitsplatte, Abluft- und geführter Umluftbetrieb: ≥ 10 mm,
Plug&Play-Betrieb: ≥ 10 mm – ≤ 40 mm

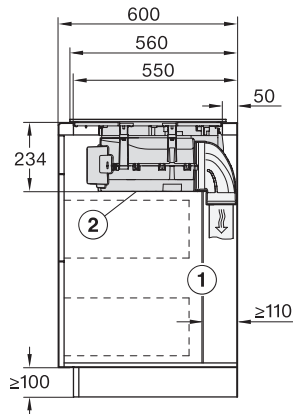
KMDA7676FL-U, KMDA7876FL-U – aufliegender Einbau,
Einbautiefe 21 cm, Bohrschablone – Skizze



KMDA7676FL, KMDA7876FL – flächenbündig – Skizze

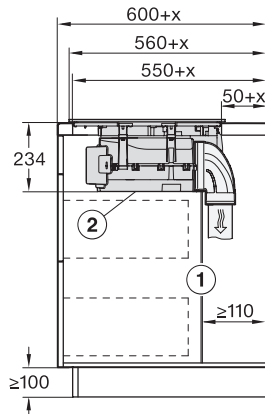
1) vorn, 2) abnehmbare Auffangwanne, 3)
Reinigungsklappe, 4) Netzanschlusskasten mit
Netzanschlussleitung, L = 1600 mm, 5) Stufenfräsung
Naturstein-Arbeitsplatte, 6) Holzleiste 12 mm (kein
mitgeliefertes Zubehör), 7) Dicke der Arbeitsplatte, Abluft-
und geführter Umluftbetrieb: ≥ 10 mm, Plug&Play-Betrieb:
 ≥ 10 mm – ≤ 40 mm,

KMDA 7876 FL-U 125 Gala Ed Induktionskochfeld mit integriertem Wrasenabzug



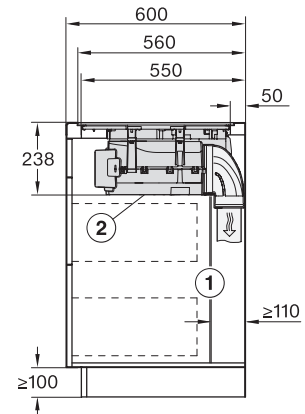
KMDA7676FL, KMDA7876FL – Skizze Seitenansicht aufliegend

Die hintere Korpuswand muss für den Servicefall abnehmbar sein. Für die Führung des Abluftkanals zwischen Korpuswand und einer angrenzenden Raumwand oder einem angrenzenden Möbel muss ein Mindestabstand von 110 mm eingehalten werden., Die abnehmbare Auffangwanne und die Reinigungsklappe müssen nach dem Einbau zugänglich sein.



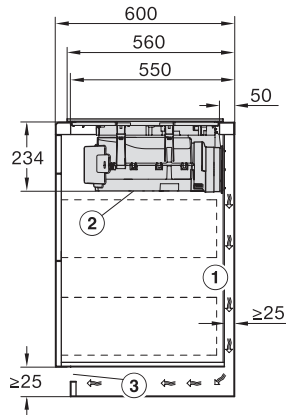
KMDA7676FL, KMDA7876FL – Skizze Seitenansicht aufliegend+X

Die hintere Korpuswand muss für den Servicefall abnehmbar sein. Für die Führung des Abluftkanals zwischen Korpuswand und einer angrenzenden Raumwand oder einem angrenzenden Möbel muss ein Mindestabstand von 110 mm eingehalten werden., Die abnehmbare Auffangwanne und die Reinigungsklappe müssen nach dem Einbau zugänglich sein., x Maß, um das die Arbeitsplattentiefe größer ist als 600 mm.



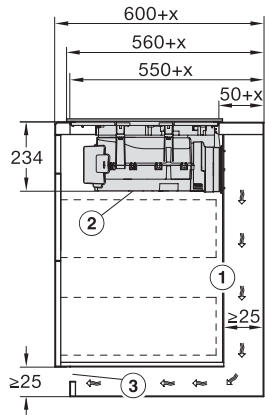
KMDA7676FL, KMDA7876FL – Skizze Seitenansicht flächenbündig

Die hintere Korpuswand muss für den Servicefall abnehmbar sein. Für die Führung des Abluftkanals zwischen Korpuswand und einer angrenzenden Raumwand oder einem angrenzenden Möbel muss ein Mindestabstand von 110 mm eingehalten werden., Die abnehmbare Auffangwanne und die Reinigungsklappe müssen nach dem Einbau zugänglich sein.



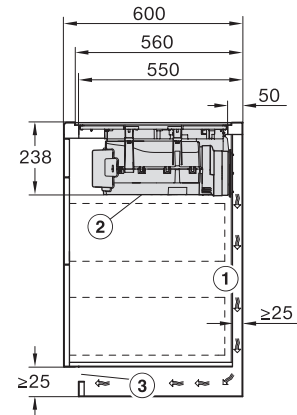
KMDA7676FL, KMDA7876FL – Skizze Seitenansicht aufliegend, Plug&Play

Für die Führung des Abluftkanals zwischen Korpuswand und einer angrenzenden Raumwand oder einem angrenzenden Möbel muss ein Mindestabstand von 25 mm eingehalten werden., Die abnehmbare Auffangwanne und die Reinigungsklappe müssen nach dem Einbau zugänglich sein., Der Querschnitt der Entlüftungsöffnung muss mindestens 425 cm² betragen.



KMDA7676FL, KMDA7876FL – Skizze Seitenansicht aufliegend+X, Plug&Play

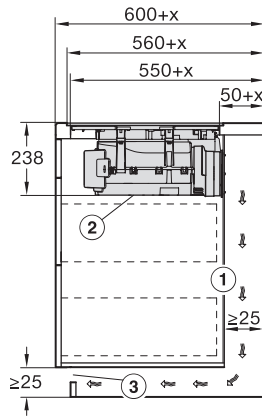
Für die Führung des Abluftkanals zwischen Korpuswand und einer angrenzenden Raumwand oder einem angrenzenden Möbel muss ein Mindestabstand von 25 mm eingehalten werden. Wenn die Korpusrückwand > 555 mm von der Arbeitsplattenfront entfernt ist, muss der Plug&Play-Adapter um ein Ergänzungset von Miele erweitert werden., Die abnehmbare Auffangwanne und die Reinigungsklappe müssen nach dem Einbau zugänglich sein., Der Querschnitt der Entlüftungsöffnung muss mindestens 425 cm² betragen., x Maß, um das die Arbeitsplattentiefe größer ist als 600 mm.



KMDA7676FL, KMDA7876FL – Skizze Seitenansicht flächenbündig, Plug&Play

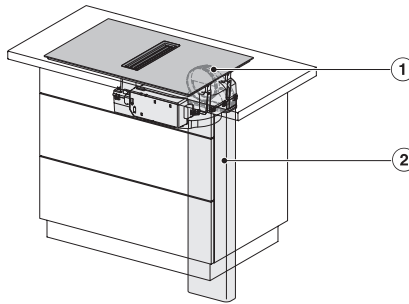
Für die Führung des Abluftkanals zwischen Korpuswand und einer angrenzenden Raumwand oder einem angrenzenden Möbel muss ein Mindestabstand von 25 mm eingehalten werden., Die abnehmbare Auffangwanne und die Reinigungsklappe müssen nach dem Einbau zugänglich sein., Der Querschnitt der Entlüftungsöffnung muss mindestens 425 cm² betragen.

KMDA 7876 FL-U 125 Gala Ed Induktionskochfeld mit integriertem Wrasenabzug



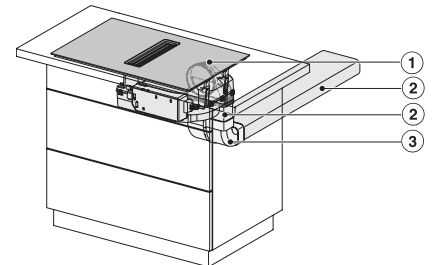
KMDA7676FL, KMDA7876FL – Skizze Seitenansicht flächenbündig+X, Plug&Play

Für die Führung des Abluftkanals zwischen Korpuswand und einer angrenzenden Raumwand oder einem angrenzendem Möbel muss ein Mindestabstand von 25 mm eingehalten werden. Wenn die Korpusrückwand > 555 mm von der Arbeitsplattenfront entfernt ist, muss der Plug&Play-Adapter um ein Ergänzungset von Miele erweitert werden. Die abnehmbare Auffangwanne und die Reinigungsklappe müssen nach dem Einbau zugänglich sein. Der Querschnitt der Entlüftungsöffnung muss mindestens 425 cm² betragen. , x Maß, um das die Arbeitsplattentiefe größer ist als 600 mm.



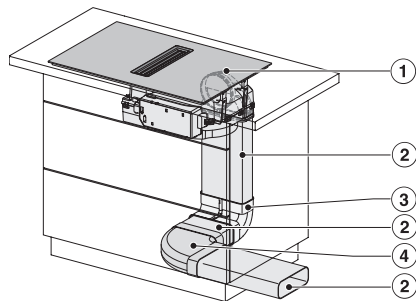
KMDA7676FL, KMDA7876FL – Einbauvariante 1 Basis – Skizze

1) DFK-AK 90, 2) DFK-R 1000



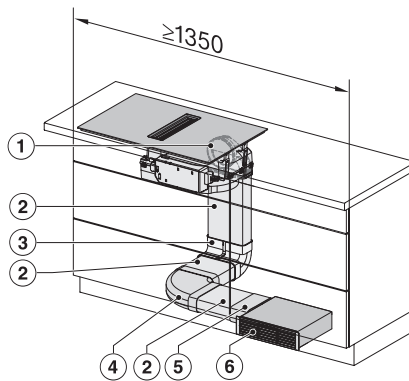
KMDA7676FL, KMDA7876FL – Einbauvariante 2 Basis – Skizze

1) DFK-AK 90, 2) DFK-R 1000, 3) DFK-BV 90



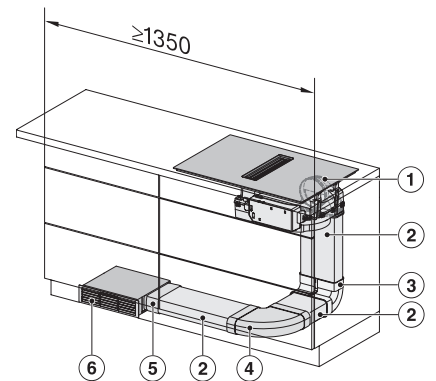
KMDA7676FL, KMDA7876FL – Einbauvariante 3 Basis – Skizze

1) DFK-AK 90, 2) DFK-R 1000, 3) DFK-BV 90, 4) DFK-BH 90



KMDA7676FL, KMDA7876FL – Einbauvariante 4 Umluft – Skizze

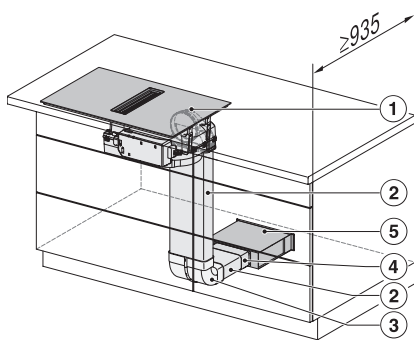
1) DFK-AK 90, 2) DFK-R 1000, 3) DFK-BV 90, 4) DFK-BH 90, 5) DFK-V, 6) DUU 1500, Die Mindestbreite des Schrankes beträgt 1350 mm.



KMDA7676FL, KMDA7876FL – Einbauvariante 5 Umluft – Skizze

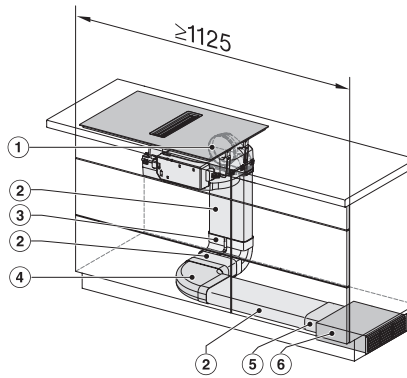
1) DFK-AK 90, 2) DFK-R 1000, 3) DFK-BV 90, 4) DFK-BH 90, 5) DFK-V, 6) DUU 1500, Die Mindesttiefe des Schrankes beträgt 1350 mm.

KMDA 7876 FL-U 125 Gala Ed Induktionskochfeld mit integriertem Wrasenabzug



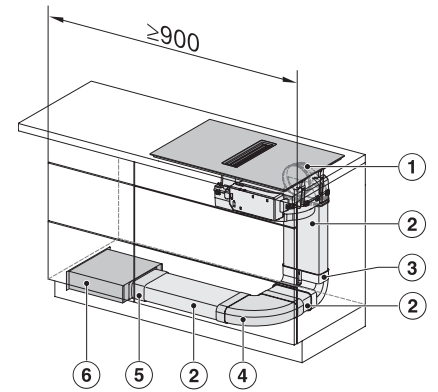
KMDA7676FL, KMDA7876FL – Einbauvariante 6 Umluft – Skizze

1) DFK-AK 90, 2) DFK-R 1000, 3) DFK-BV 90, 4) DFK-V, 5) DUU 1500, , Die Mindesttiefe des Schrankes beträgt 935 mm.



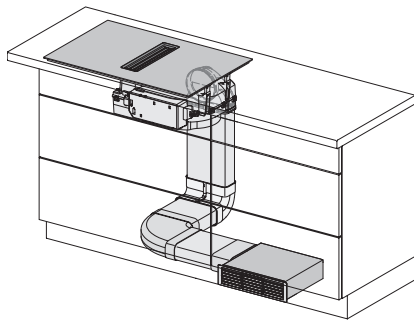
KMDA7676FL, KMDA7876FL – Einbauvariante 13 Umluft – Skizze

1) DFK-AK 90, 2) DFK-R 1000, 3) DFK-BV 90, 4) DFK-BH 90, 5) DFK-V, 6) DUU 1500, , Die Mindestbreite des Schrankes beträgt 1125 mm.

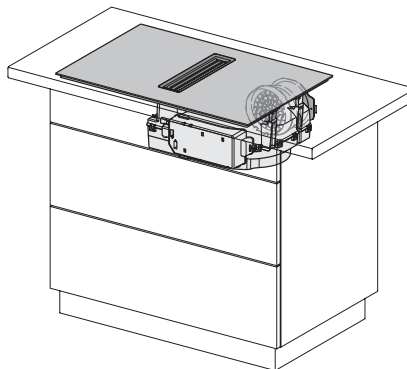


KMDA7676FL, KMDA7876FL – Einbauvariante 14 Umluft – Skizze

1) DFK-AK 90, 2) DFK-R 1000, 3) DFK-BV 90, 4) DFK-BH 90, 5) DFK-V, 6) DUU 1500, , Die Mindestbreite des Schrankes beträgt 900 mm.



KMDA7676FL/FR, KMDA7876FL/FR – Umluft – Skizze



KMDA7676FL/FR, KMDA7876FL/FR – Plug&Play – Skizze