

DGC 7660 HC Pro

Dampfbackofen

zum Dampfgaren, Backen, Braten mit Speisethermometer + HydroClean.



- Touchdisplay mit Annäherungssensor – M Touch S + MotionReact
- Perfekte Ergebnisse – DualSteam-Dampftechnologie
- Aussen knusprig, innen saftig – Combigaren
- Miele@home – per WLAN vernetzbares Gerät + Mix & Match
- Leichte Reinigung – HydroClean und rostfreier Edelstahl-Garraum

EAN: 4002516775225 / Materialnummer: 12496780 / Alte Materialnummer: 23766029CH

|   |                 |
|---|-----------------|
| <b>Bauform</b>  |                 |
| Gerätefarbe   | Obsidianschwarz |
| <b>Bauform und Design</b>   |                 |
| Dampfbackofen   | •               |
| VitroLine   | •               |
| <b>Genussvorteile</b>   |                 |
| Schnellaufheizen  | •               |
| Vorheizen   | •               |
| Externe Dampferzeugung  | •               |
| Klimasensor   | •               |
| Individuelle Einstellmöglichkeit der Feuchte beim Combigaren      | •               |
| Menügaren ohne Geschmacksübertragung                              | •               |
| Mix & Match   | •               |
| Speisethermometer   | kabelgebunden   |
| Automatikprogramme mit individueller Anpassung des Garergebnisses | •               |
| Warmhalten  | •               |
| Crisp function  | •               |
| <b>Betriebsarten</b>  |                 |
| Auftauen  | •               |
| Automatikprogramme  | •               |
| Länderspezifische Automatikprogramme                              | •               |
| Combigaren  | •               |
| Combigaren mit Heissluft Plus                                     | •               |
| Combigaren mit Ober-/Unterhitze                                   | •               |
| Combigaren mit Grill gross  | •               |
| Dampfgaren  | •               |
| Sous-vide   | •               |
| Erhitzen  | •               |
| Gourmet-Braten  | •               |
| Grillbetriebsarten  | •               |
| Grill   | •               |
| Grill klein   | •               |
| Heissluft Plus  | •               |
| Intensivbacken  | •               |
| Kuchen spezial  | •               |
| Ober-/Unterhitze  | •               |
| Oberhitze   | •               |
| Unterhitze  | •               |
| Umluftgrill   | •               |
| Eco-Heissluft   | •               |
| Eco-Dampfgaren  | •               |
| Teller wärmen   | •               |
| Spezialanwendungen  | •               |
| <b>Bedienkomfort</b>  |                 |
| Vernetzung mit Miele@home   | •               |
| Display   | M Touch S       |
| Annäherungssensor MotionReact                                     | •               |
| MotionReact: Licht an bei Annäherung                              | •               |

DGC 7660 HC Pro

Dampfbackofen

zum Dampfgaren, Backen, Braten mit Speisethermometer + HydroClean.



EAN: 4002516775225 / Materialnummer: 12496780 / Alte Materialnummer: 23766029CH

|  |     |
|--|-----|
| MotionReact: Display an bei Annäherung   | •   |
| MotionReact: Quittierung Signalton bei Annäherung                              | •   |
| MotionReact: Erkennung Möbelfronten  | •   |
| SoftOpen   | •   |
| SoftClose  | •   |
| MultiLingua  | •   |
| MyMiele  | •   |
| Hilfe-Funktion   | •   |
| Motorische Liftblende  | •   |
| Mengenunabhängiges Garen   | •   |
| Dampfgaren auf bis zu 4 Ebenen gleichzeitig                                    | •   |
| Automatisches Menügaren  | •   |
| Dampfreduktion vor Garzeitende   | •   |
| Tageszeitanzeige   | •   |
| Anzeige Datum  | •   |
| Kurzzeitwecker   | •   |
| Programmierung Garzeitanfang   | •   |
| Programmierung Garzeitende   | •   |
| Programmierung Garzeit   | •   |
| Ist-Temperaturanzeige  | •   |
| Soll-Temperaturanzeige   | •   |
| Signalton bei Erreichen der Solltemperatur                                     | •   |
| Vorschlagstemperatur   | •   |
| Eigene Programme   | •   |
| Sabbat-Programm  | •   |
| Individuelle Einstellungen   | •   |
| <b>Effizienz und Nachhaltigkeit</b>  |     |
| Energieeffizienzklasse (A+++ bis D)  | A+  |
| Leistungsaufnahme im Aus-Zustand in W  | 0,5 |
| Leistungsaufnahme im Stand-by Modus in W                                       | 1,0 |
| Leistungsaufnahme im vernetzten Bereitschaftsbetrieb in W                      | 2,0 |
| Zeitdauer bis automatisches Schalten in Bereitschaftsbetrieb in min            | 20  |
| Zeitdauer bis automatisches Schalten in vernetztem Bereitschaftsbetrieb in min | 20  |
| Zeitdauer bis automatisches Schalten in Aus-Zustand in min                     | 20  |
| <b>Pflegekomfort</b>   |     |
| Edelstahl-Garraum mit Leinenstruktur   | •   |
| Grillheizkörper abklappbar   | •   |
| Externer Dampferzeuger   | •   |
| HydroClean   | •   |
| Pflegeprogramme  | •   |
| Pflegeprogramm Einweichen  | •   |
| Pflegeprogramm Spülen  | •   |
| Garraum-Trocknungsprogramm   | •   |
| Schnellsteckverschluss für Seitengitter  | •   |
| Herausnehmbare Seitengitter  | •   |
| Entkalken  | •   |
| CleanGlass-Tür   | •   |

DGC 7660 HC Pro

Dampfbackofen

zum Dampfgaren, Backen, Braten mit Speisethermometer + HydroClean.

EAN: 4002516775225 / Materialnummer: 12496780 / Alte Materialnummer: 23766029CH

| <b>Dampftechn./Wasserversorgung</b>                 |                 |
|---|-----------------|
| DualSteam   | •               |
| Dampferzeuger Leistung in kW                        | 3,30            |
| Frischwassertank Volumen in l                       | 1,4             |
| Frischwassertank hinter Liftblende                  | •               |
| Kondensatbehälter hinter Liftblende                 | •               |
| Ablausfieb  | •               |
| <b>Sicherheit</b>                                   |                 |
| Gerätekühlsystem mit Kühler Front                   | •               |
| Sicherheitsausschaltung                             | •               |
| Inbetriebnahmesperre                                | •               |
| Wrasen-Kühlsystem                                   | •               |
| Tastensperre  | •               |
| <b>Technische Daten</b>                             |                 |
| Garraumvolumen in l                                 | 67              |
| Anzahl der Einschubebenen                           | 4               |
| Kennzeichnung der Einschubebenen                    | •               |
| Türanschlag   | unten           |
| Garraumbelichtung                                   | BrilliantLight  |
| Temperaturen Backofenbetrieb min. in °C             | 30              |
| Temperaturen Backofenbetrieb max. in °C             | 230             |
| Temperaturen Dampfgarbetrieb min. in °C             | 40              |
| Temperaturen Dampfgarbetrieb max. in °C             | 100             |
| Nischenbreite min. in mm                            | 560             |
| Nischenbreite max. in mm                            | 568             |
| Nischenhöhe min. in mm                              | 590             |
| Nischenhöhe max. in mm                              | 595             |
| Niscentiefe in mm                                   | 550             |
| Gerätemasse (B x H x T) in mm                       | 595 x 596 x 567 |
| Gerätebreite in mm                                  | 595             |
| Gerätehöhe in mm                                    | 596             |
| Gerätetiefe in mm                                   | 567             |
| Gewicht in kg                                       | 46,5            |
| Gesamtanschluss in kW                               | 3,45            |
| Spannung in V                                       | 400             |
| Frequenz in Hz                                      | 50              |
| Absicherung in A                                    | 10              |
| Phasenanzahl  | 3               |
| Netzanschlussleitung                                | •               |
| Länge der elektrischen Leitung in m                 | 2               |
| Leuchtmittel tauschen                               | Kundendienst    |
| <b>Mitgeliefertes Zubehör</b>                       |                 |
| Universalblech mit PerfectClean HUBB 71             | 1               |
| Back- und Bratrost mit PerfectClean HBBR 71         | 1               |
| FlexiClip-Vollauszug mit PerfectClean HFC 71 (Paar) | 1               |
| Kabelgebundenes Speisethermometer                   | 1               |
| Herausnehmbare Seitengitter (Paar)                  | 1               |
| Gelochte Edelstahl-Garbehälter                      | 1               |
| Ungelochte Edelstahl-Garbehälter                    | 1               |
| Entkalkungstabletten                                | 2               |

DGC 7660 HC Pro

Dampfbackofen

zum Dampfgaren, Backen, Braten mit Speisethermometer + HydroClean.



EAN: 4002516775225 / Materialnummer: 12496780 / Alte Materialnummer: 23766029CH

#### Verfügbare Displaysprachen

Verfügbare Displaysprachen durch MultiLingua

bahasa malaysia, dansk,  
deutsch, english, español,  
français, hrvatski, italiano,  
magyar, nederlands,  
norsk, polski, portugês,  
русский, română,  
slovenčina, slovenščina,  
srpski, suomi, svenska,  
türkçe, українська, čeština,  
ελληνικά, , , ,

## DGC 7660 HC Pro

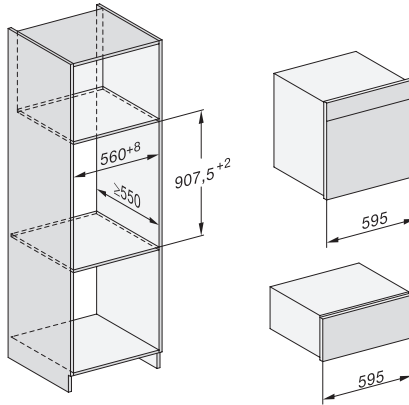
### Dampfbackofen

zum Dampfgaren, Backen, Braten mit Speisethermometer + HydroClean.

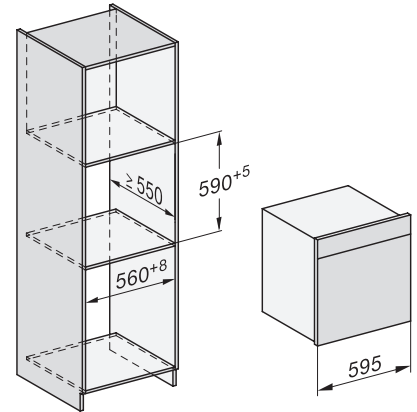


H7000 Griff, Glas, Skizze

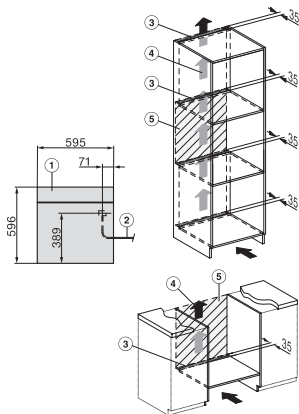
1) 400 mm, 2) 360 mm, 3) 47 mm, 4) 27 mm, 5) 32.5 mm



ESW7030, Skizze

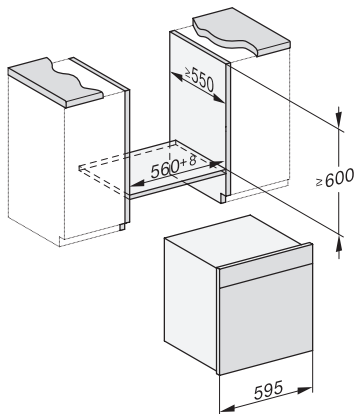


Einbau DGC XXL, Skizze



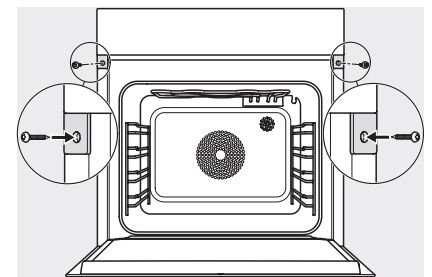
DGC7x60 Anschlüsse und Belüftung 60cm, Skizze

1) Ansicht von vorne, 2) Netzanschlussleitung, L=2.000 mm, 3) Lüftungsausschnitt min. 180 cm<sup>2</sup>, 4) Be- und Entlüftung, 5) kein Anschluss in diesem Bereich

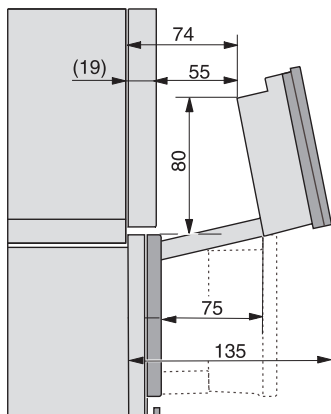


Einbau DGC XXL Unterbau, Skizze

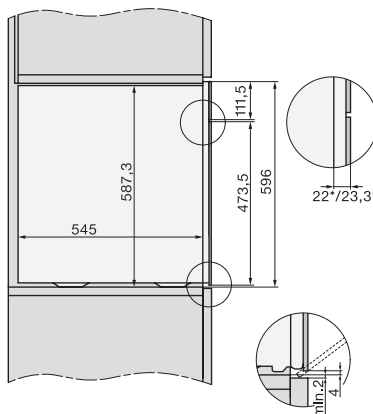
Arbeitsplattenüberstand ≤ 29 mm



Verschraubung DGC XXL, Skizze



DGC7x4x Schwenkbereich der Blende, Skizze



Seitenansicht DGC XXL, Skizze

\*22 mm – Glas, \*23,3 mm – Edelstahl