

## H 2456-55 BP ACTIVE

### Backofen

im modernen Design mit Timer und Pyrolyse zum günstigen Einstiegspreis.



- 7-Segment-Display mit Versenkreger – EasyControl
- Geringster Reinigungsaufwand – Pyrolyse-Ausstattung
- Viel Platz und Flexibilität – 76 l Garraumvolumen auf fünf Ebenen
- Schützt vor Verbrennungen – Kühle Front
- Immer pünktlich dank perfektem Zeitmanagement – Zeitfunktionen

EAN: 4002516779506 / Materialnummer: 12446320 / Alte Materialnummer: 22245629CH

<b>Bauform</b>	
Gerätefarbe	Obsidianschwarz
<b>Bauform und Design</b>	
Einbau-Backofen	•
Versenkbare Regler	•
<b>Genussvorteile</b>	
Schnellaufheizen	•
<b>Betriebsarten</b>	
Auftauen	•
Eco-Heissluft	•
Grillbetriebsarten	•
Grill	•
Heissluft Plus	•
Intensivbacken	•
Ober-/Unterhitze	•
Unterhitze	•
Umluftgrill	•
<b>Bedienkomfort</b>	
Display	EasyControl
Tageszeitanzeige	•
Kurzzeitwecker	•
Programmierung Garzeitende	•
Programmierung Garzeit	•
Ist-Temperaturanzeige	•
Soll-Temperaturanzeige	•
Signalton bei Erreichen der Solltemperatur	•
Vorschlagstemperatur	•
Individuelle Einstellungen	•
<b>Effizienz und Nachhaltigkeit</b>	
Energieeffizienzklasse (A+++ bis D)	A+
Restwärmenutzung	•
<b>Pflegekomfort</b>	
Pyrolytische Selbstreinigung	•
CleanGlass-Tür	•
<b>Sicherheit</b>	
Gerätekühlsystem mit kühler Front	•
Sicherheitsausschaltung	•
Inbetriebnahmesperre	•
<b>Kochfeldsteuerung</b>	
Kombination mit Elektrokochfeld	•
<b>Technische Daten</b>	
Garraumvolumen in l	76
Anzahl der Einschubebenen	5
Anzahl der Einschubebenen Garraum 1	5
Anzahl der Einschubebenen Garraum 2	5
Kennzeichnung der Einschubebenen	•
Garraumbeleuchtung	1 Halogen-Spot
Temperaturen in °C	30–280
Temperaturen min. in °C	30
Temperaturen max. in °C	280

## H 2456-55 BP ACTIVE

### Backofen

im modernen Design mit Timer und Pyrolyse zum günstigen Einstiegspreis.



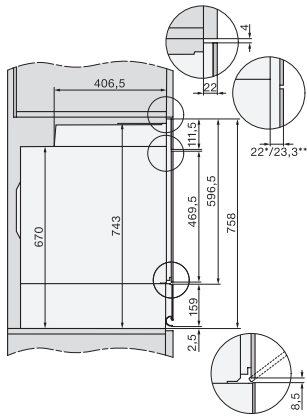
EAN: 4002516779506 / Materialnummer: 12446320 / Alte Materialnummer: 22245629CH

Nischenmasse (B x H x T) in mm	550-554 x 762-765 x 580
Nischenbreite min. in mm	550
Nischenbreite max. in mm	554
Nischenhöhe min. in mm	762
Nischenhöhe max. in mm	765
Nischentiefe in mm	580
Gerätebreite in mm	548
Gerätehöhe in mm	758
Gerätetiefe in mm	569
Gewicht in kg	57,4
Gesamtanschluss in kW	3,60
Spannung in V	400
Frequenz in Hz	50
Absicherung in A	10
Phasenanzahl	2
Leuchtmittel tauschen	Kunde
<b>Mitgeliefertes Zubehör</b>	
Universalblech mit PerfectClean	1
Back- und Bratrost	1
Herausnehmbare Seitengitter (Paar)	1

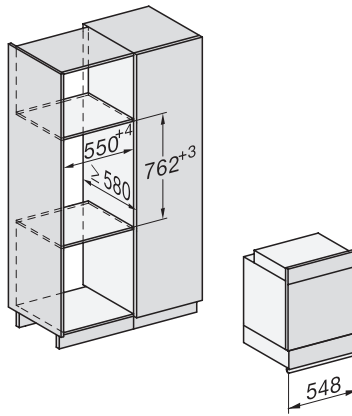
## H 2456-55 BP ACTIVE

### Backofen

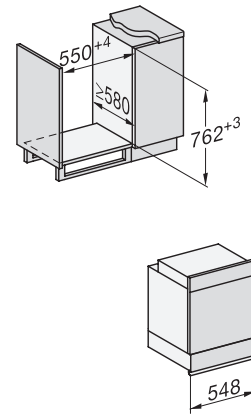
im modernen Design mit Timer und Pyrolyse zum günstigen Einstiegspreis.



Seitenansicht H7000 XL-55 mit Schublade, Skizze, CH  
22 mm – Glas, 23,3 mm – Edelstahl

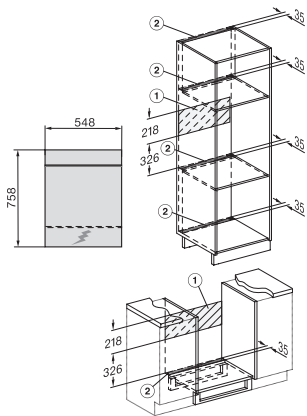


Einbau H7000-55, Skizze



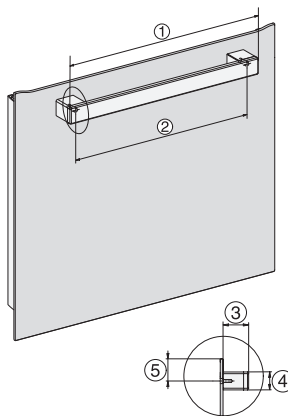
Einbau H7000-55 Unterbau, Skizze

Wenn der Backofen unter einem Kochfeld eingebaut werden soll, beachten Sie die Hinweise zum Einbau des Kochfeldes sowie die Einbauhöhe des Kochfeldes.



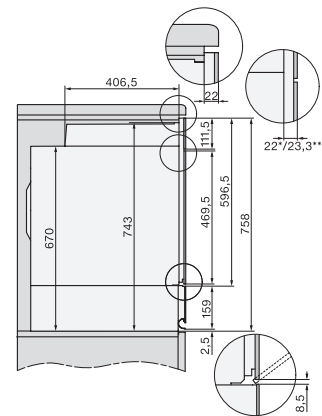
Installation H7000 XL-55 CH, Skizze

1) In diesem Bereich kein Anschluss, 2) Lüftungsausschnitt min. 150 cm<sup>2</sup>



H2465-55B, H2465-1-55BP, Skizze – CH

1) 399,6 mm, 2) 360 mm, 3) 45 mm, 4) 31,8 mm, 5) 32,5 mm



Seitenansicht H7000 XL 55 mit Schublade Unterbau, Skizze, CH

22 mm – Glas, 23,3 mm – Edelstahl