

H 2456-55 B ACTIVE

Backofen

im modernen Design mit Timer und PerfectClean zum günstigen Einstiegspreis.



- 7-Segment-Display mit Versenkreger – EasyControl
- Besonders leichte Reinigung – PerfectClean-Ausstattung
- Viel Platz und Flexibilität – 76 l Garraumvolumen auf fünf Ebenen
- Schützt vor Verbrennungen – Kühle Front
- Immer pünktlich dank perfektem Zeitmanagement – Zeitfunktionen

EAN: 4002516779728 / Materialnummer: 12446310 / Alte Materialnummer: 22245628CH

Bauform	
Gerätefarbe	Obsidianschwarz
Bauform und Design	
Einbau-Herd	•
Versenkbare Regler	•
Genussvorteile	
Schnellaufheizen	•
Betriebsarten	
Auftauen	•
Eco-Heissluft	•
Grillbetriebsarten	•
Grill	•
Heissluft Plus	•
Intensivbacken	•
Ober-/Unterhitze	•
Unterhitze	•
Umluftgrill	•
Bedienkomfort	
Display	EasyControl
Tageszeitanzeige	•
Kurzzeitwecker	•
Programmierung Garzeitende	•
Programmierung Garzeit	•
Ist-Temperaturanzeige	•
Soll-Temperaturanzeige	•
Signalton bei Erreichen der Solltemperatur	•
Vorschlagstemperatur	•
Individuelle Einstellungen	•
Effizienz und Nachhaltigkeit	
Energieeffizienzklasse (A+++ bis D)	A+
Restwärmenutzung	•
Pflegekomfort	
Garraum mit PerfectClean und katalytischer Rückwand	•
CleanGlass-Tür	•
Sicherheit	
Gerätekühlsystem mit kühler Front	•
Sicherheitsausschaltung	•
Inbetriebnahmesperre	•
Kochfeldsteuerung	
Kombination mit Elektrokochfeld	•
Technische Daten	
Garraumvolumen in l	76
Anzahl der Einschubebenen	5
Anzahl der Einschubebenen Garraum 1	5
Anzahl der Einschubebenen Garraum 2	5
Kennzeichnung der Einschubebenen	•
Garraumbeleuchtung	1 Halogen-Spot
Temperaturen in °C	30–280
Temperaturen min. in °C	30
Temperaturen max. in °C	280

H 2456-55 B ACTIVE

Backofen

im modernen Design mit Timer und PerfectClean zum günstigen Einstiegspreis.



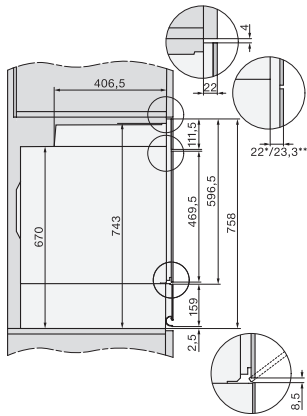
EAN: 4002516779728 / Materialnummer: 12446310 / Alte Materialnummer: 22245628CH

Nischenmasse (B x H x T) in mm	550-554 x 762-765 x 580
Nischenbreite min. in mm	550
Nischenbreite max. in mm	554
Nischenhöhe min. in mm	762
Nischenhöhe max. in mm	765
Nischentiefe in mm	580
Gerätebreite in mm	548
Gerätehöhe in mm	759
Gerätetiefe in mm	571
Gewicht in kg	51,3
Gesamtanschluss in kW	3,50
Spannung in V	400
Frequenz in Hz	50
Absicherung in A	10
Phasenanzahl	2
Leuchtmittel tauschen	Kunde
Mitgeliefertes Zubehör	
Universalblech mit PerfectClean	1
Back- und Bratrost	1
Herausnehmbare Seitengitter (Paar)	1

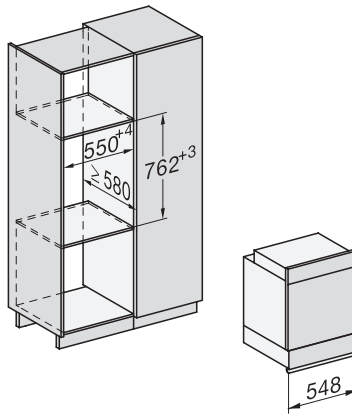
H 2456-55 B ACTIVE

Backofen

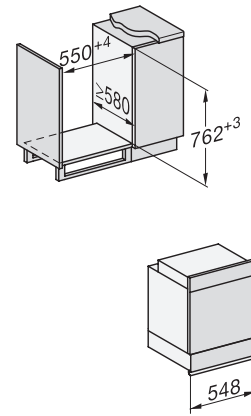
im modernen Design mit Timer und PerfectClean zum günstigen Einstiegspreis.



Seitenansicht H7000 XL-55 mit Schublade, Skizze, CH
22 mm – Glas, 23,3 mm – Edelstahl

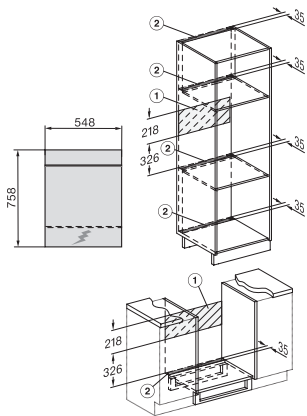


Einbau H7000-55, Skizze



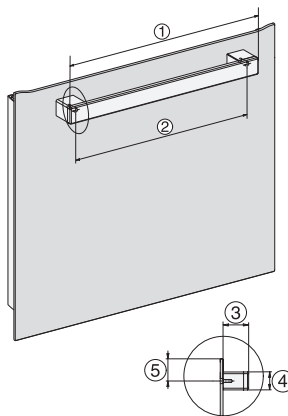
Einbau H7000-55 Unterbau, Skizze

Wenn der Backofen unter einem Kochfeld eingebaut werden soll, beachten Sie die Hinweise zum Einbau des Kochfeldes sowie die Einbauhöhe des Kochfeldes.



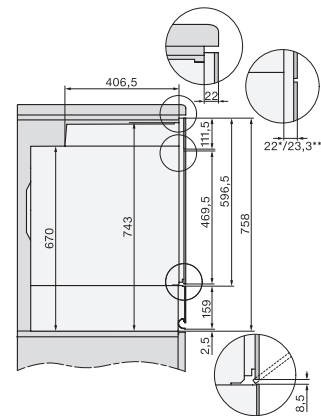
Installation H7000 XL-55 CH, Skizze

1) In diesem Bereich kein Anschluss, 2) Lüftungsausschnitt min. 150 cm²



H2465-55B, H2465-1-55BP, Skizze – CH

1) 399,6 mm, 2) 360 mm, 3) 45 mm, 4) 31,8 mm, 5) 32,5 mm



Seitenansicht H7000 XL 55 mit Schublade Unterbau, Skizze, CH

22 mm – Glas, 23,3 mm – Edelstahl