

KFN 7774 C

Einbau-Kühl-Gefrierkombination

mit PerfectFresh Active, DynaCool und NoFrost für optimales Einlagern.



- Individuell passende Höhenverstellung der Innentürabsteller
- 5x länger frisch dank aktiver Befeuchtung – PerfectFresh Active
- Individuell verstellbare Glasbodenbeleuchtung dank FlexiLight2.0
- Keine Vereisung des Gefrierguts – nie mehr abtauen dank NoFrost
- Gleichmässige Temperaturverteilung im ganzen Kühlraum – DynaCool

EAN: 4002516748205 / Materialnummer: 12445190 / Alte Materialnummer: 38777405EU1

Gerätekategorie	
Kühl-Gefrierkombination	•
Bauform	
Einbaugerät	•
Einbaugerät integriert	•
Türanschlag	rechts
Türanschlag wechselbar	•
Design	
Beleuchtung Kühlzone	FlexiLight 2,0
Beleuchtung Gefrierzone	LED
Beleuchtung Ventilator	•
Beleuchtung Frischesystem	•
Bedienkomfort	
Vernetzung mit Miele@home	•
Frischesystem	PerfectFresh Active
Aktive Befeuchtung der obersten Schublade	•
Feinverstellung Innentür	•
ComfortClean	•
DynaCool	•
NoFrost	•
DuplexCool	•
ComfortSize	•
VarioRoom	•
SoftClose	•
SelfClose	•
Steuerung	
Bedienkonzept	FreshTouch
Kühlteil abschaltbar	Ja
Unabhängige Temperaturregelung der Kühl- und Gefrierzone	Ja
SuperKühlen	•
SuperFrost	•
Anzahl Temperaturzonen	3
Sabbat-Modus	•
Party-Modus	•
Holiday-Modus	•
Kältegerät/Kühlzone	
Anzahl der Abstellflächen	4
davon teilbar (FlexiBoard)	1
davon beleuchtet	2
Anzahl Frischeschubladen	2
Trockene Rückwand	CleanSteel
Anzahl Innentürabsteller für Konserven	1
Innentürabsteller für Flaschen	1
Innentürabsteller	2
Gefriergerät/-zone	
Anzahl Gefrierschubladen	3
davon auf Auszügen	2
Effizienz und Nachhaltigkeit	
Energieeffizienzklasse (A bis G)	C

KFN 7774 C

Einbau-Kühl-Gefrierkombination

mit PerfectFresh Active, DynaCool und NoFrost für optimales Einlagern.



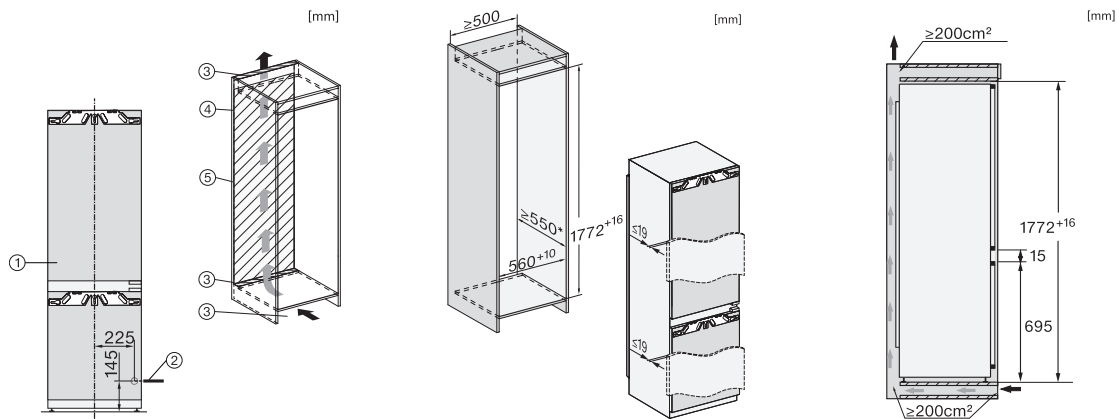
EAN: 4002516748205 / Materialnummer: 12445190 / Alte Materialnummer: 38777405EU1

Energieverbrauch pro Jahr in kWh	165,35
Energieverbrauch in 24 h in kWh	0,45
Sicherheit	
Verriegelungsfunktion	•
Akustischer Türalarm	•
Akustischer Temperaturalarm Gefrierteil	•
Optischer Türalarm	•
Optischer Temperaturalarm	•
Netzausfallanzeige Gefrierteil	•
Technische Daten	
Nischenbreite in mm min.	560
Nischenbreite in mm max.	570
Nischenhöhe in mm min.	1772
Nischenhöhe in mm max.	1788
Niscentiefe in mm	550
Gerätebreite in mm	559
Gerätehöhe in mm	1770
Gerätetiefe in mm	546
Gewicht in kg	72,3
Befestigungstechnik	Festtür
Max. Türfrontgewicht Kühlteil in kg	18
Max. Türfrontgewicht Gefrierteil in kg	12
Klimaklasse	SN-ST
Kühlzone in l	175
davon PerfectFresh-Zone in l	71
4-Sterne-Gefrierzone in l	70
Gesamtnutzzinhalt in l	245
Lagerzeit bei Störung in h	9
Gefriervermögen in kg/24 h	6,00
Luftschallemissionsklasse (A-D)	B
Luftschallemissionen in dB(A) re1pW	33
Stromaufnahme in Milliampere (mA)	1400
Spannung in V	220-240
Absicherung in A	10
Phasenanzahl	1
Frequenz in Hz	50-60
Länge der elektrischen Leitung in m	2,2
Leuchtmittel tauschen	Kundendienst
Mitgeliefertes Zubehör	
Eierablage	•
Sortierbox PerfectFresh	•
Eiswürfelschale	•

KFN 7774 C

Einbau-Kühl-Gefrierkombination

mit PerfectFresh Active, DynaCool und NoFrost für optimales Einlagern.



KFN7734C, KFN7734F, KFN7734D, KFN7764D,
KFN7785D, KFN7744E, KFN7774C, KFN7774D,
Installation (Fußnote*) (Skizze)

*1. Ansicht von Vorne, 2. Netzanschlussleitung, L = 2100 mm, 3. Lüftungsausschnitt min. 200 cm², 4. Belüftung, 5. Kein Anschluss in diesem Bereich

KFN7734C, KFN7734F, KFN7734D, KFN7764D,
KFN7785D, KFN7744E, KFN7774D, Einbau (Fußnote*)
(Skizze)

*Der deklarierte Energieverbrauch wurde mit einer Nischentiefe von 560 mm ermittelt. Das Kältegerät ist bei einer Nischentiefe von 550 mm voll funktionsfähig, hat aber einen geringfügig höheren Energieverbrauch.

KFNS7734D, KFN7734C, KFN7734E, KFN7734F,
KFN7734D, KFN7764D, KFN7785D, KFN7744E,
KFN7774D, Seitenansicht (Skizze)