

KFN 7764 C

Einbau-Kühl-Gefrierkombination

mit beeindruckendem Komfort dank FlexiLight 2.0, DynaCool und NoFrost.



- Geräumige Schublade mit verstellbarer Feuchtigkeit – DailyFresh
- Individuell verstellbare Glasbodenbeleuchtung dank FlexiLight2.0
- Keine Vereisung des Gefrierguts – nie mehr abtauen dank NoFrost
- Gleichmässige Temperaturverteilung im ganzen Kühlraum – DynaCool
- Individuell passende Höhenverstellung der Innentürabsteller

EAN: 4002516748182 / Materialnummer: 12445170 / Alte Materialnummer: 38776405CH

Gerätekategorie	
Kühl-Gefrierkombination	•
Bauform	
Einbaugerät	•
Einbaugerät integriert	•
Design	
Beleuchtung Kühlzone	FlexiLight 2,0
Beleuchtung Gefrierzone	LED
Beleuchtung Ventilator	•
Bedienkomfort	
Vernetzung mit Miele@home	•
Frischesystem	DailyFresh
Feinverstellung Innentür	•
ComfortClean	•
DynaCool	•
NoFrost	•
DuplexCool	•
ComfortSize	•
VarioRoom	•
SoftClose	•
Steuerung	
Bedienkonzept	FreshTouch
Kühlteil abschaltbar	Ja
Unabhängige Temperaturregelung der Kühl- und Gefrierzone	Ja
SuperKühlen	•
SuperFrost	•
Anzahl Temperaturzonen	2
Sabbat-Modus	•
Party-Modus	•
Holiday-Modus	•
Kältegerät/Kühlzone	
Anzahl der Abstellflächen	5
davon teilbar (FlexiBoard)	1
davon beleuchtet	2
Anzahl Frischeschubladen	1
Trockene Rückwand	CleanSteel
Anzahl Innentürabsteller für Konserven	3
Innentürabsteller für Flaschen	1
Innentürabsteller	4
Gefriergerät/-zone	
Anzahl Gefrierschubladen	3
davon auf Auszügen	2
Effizienz und Nachhaltigkeit	
Energieeffizienzklasse (A bis G)	C
Energieverbrauch pro Jahr in kWh	145,27
Energieverbrauch in 24 h in kWh	0,39
Sicherheit	
Verriegelungsfunktion	•
Akustischer Türalarm	•

KFN 7764 C

Einbau-Kühl-Gefrierkombination

mit beeindruckendem Komfort dank FlexiLight 2.0, DynaCool und NoFrost.



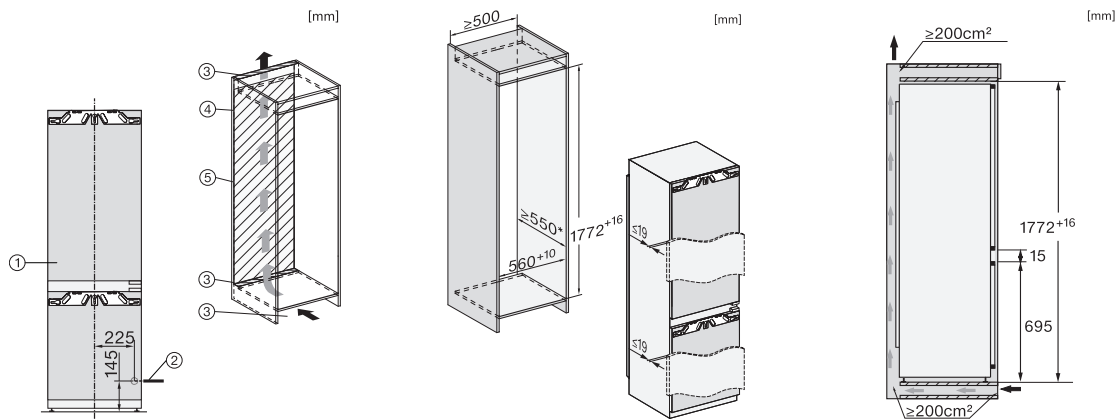
EAN: 4002516748182 / Materialnummer: 12445170 / Alte Materialnummer: 38776405CH

Akustischer Temperaturalarm Gefrierteil	•
Akustischer Temperaturalarm	•
Optischer Türalarm	•
Optischer Temperaturalarm	•
Netzausfallanzeige Gefrierteil	•
Technische Daten	
Gerätebreite in mm	559
Gerätehöhe in mm	1770
Gerätetiefe in mm	545
Gewicht in kg	65,0
Kühlzone in l	184
4-Sterne-Gefrierzone in l	70
Gefriervermögen in kg/24 h	6,00
Luftschallemissionsklasse (A-D)	B
Luftschallemissionen in dB(A) re1pW	33
Stromaufnahme in Milliampere (mA)	1400
Spannung in V	220-240
Absicherung in A	10
Phasenanzahl	1
Frequenz in Hz	50
Länge der elektrischen Leitung in m	2,2
Leuchtmittel tauschen	Kundendienst
Mitgeliefertes Zubehör	
Eierablage	•
Eiswürfelschale	•

KFN 7764 C

Einbau-Kühl-Gefrierkombination

mit beeindruckendem Komfort dank FlexiLight 2.0, DynaCool und NoFrost.



KFN7734C, KFN7734F, KFN7734D, KFN7764D,
KFN7785D, KFN7744E, KFN7774C, KFN7774D,
Installation (Fußnote*) (Skizze)

*1. Ansicht von Vorne, 2. Netzanschlussleitung, L = 2100 mm, 3. Lüftungsausschnitt min. 200 cm², 4. Belüftung, 5. Kein Anschluss in diesem Bereich

KFN7734C, KFN7734F, KFN7734D, KFN7764D,
KFN7785D, KFN7744E, KFN7774D, Einbau (Fußnote*)
(Skizze)

*Der deklarierte Energieverbrauch wurde mit einer Nischentiefe von 560 mm ermittelt. Das Kältegerät ist bei einer Nischentiefe von 550 mm voll funktionsfähig, hat aber einen geringfügig höheren Energieverbrauch.

KFNS7734D, KFN7734C, KFN7734E, KFN7734F,
KFN7734D, KFN7764D, KFN7785D, KFN7744E,
KFN7774D, Seitenansicht (Skizze)