

KF 7731 D

Einbau-Kühl-Gefrierkombination

für komfortables Einlagern von Lebensmitteln dank DynaCool und DuplexCool.



- Geräumige Schublade mit verstellbarer Feuchtigkeit – DailyFresh
- Optimale und wartungsfreie Ausleuchtung des Innenraums mit LED
- Gleichmässige Temperaturverteilung im ganzen Kühlraum – DynaCool
- Reinigung der Türabsteller im Geschirrspüler – ComfortClean
- Optimale Kühlung dank zwei separater Luftkreisläufe – DuplexCool

EAN: 4002516748090 / Materialnummer: 12445020 / Alte Materialnummer: 38773105CH

<b>Gerätekategorie</b>	
Kühl-Gefrierkombination	•
<b>Bauform</b>	
Einbaugerät	•
Einbaugerät integriert	•
<b>Design</b>	
Beleuchtung Kühlzone	LED
<b>Bedienkomfort</b>	
Vernetzung mit Miele@home	•
Frischesystem	DailyFresh
ComfortClean	•
DynaCool	•
ComfortFrost	•
DuplexCool	•
ComfortSize	•
VarioRoom	•
<b>Steuerung</b>	
Bedienkonzept	SensorTouch
Kühlteil abschaltbar	Ja
Unabhängige Temperaturregelung der Kühl- und Gefrierzone	Ja
SuperKühlen	•
SuperFrost	•
Anzahl Temperaturzonen	2
Sabbat-Modus	•
Party-Modus	•
Holiday-Modus	•
<b>Kältegerät/Kühlzone</b>	
Anzahl der Abstellflächen	5
davon teilbar (FlexiBoard)	1
Flaschenablage aus verchromtem Metall	•
Anzahl Frischeschubladen	1
Anzahl Innentürabsteller für Konserven	3
Innentürabsteller für Flaschen	1
Innentürabsteller	4
<b>Gefriergerät/-zone</b>	
Anzahl Gefrierschubladen	2
<b>Effizienz und Nachhaltigkeit</b>	
Energieeffizienzklasse (A bis G)	D
Energieverbrauch pro Jahr in kWh	158,80
Energieverbrauch in 24 h in kWh	0,43
<b>Sicherheit</b>	
Verriegelungsfunktion	•
Akustischer Türalarm	•
Akustischer Temperaturalarm Gefrierteil	•
Akustischer Temperaturalarm	•
Optischer Türalarm	•
Optischer Temperaturalarm	•
Netzausfallanzeige Gefrierteil	•

KF 7731 D

Einbau-Kühl-Gefrierkombination

für komfortables Einlagern von Lebensmitteln dank DynaCool und DuplexCool.



EAN: 4002516748090 / Materialnummer: 12445020 / Alte Materialnummer: 38773105CH

#### Technische Daten

Kühlzone in l	212
4-Sterne-Gefrierzone in l	54
Gefriervermögen in kg/24 h	4,00
Luftschallemissionsklasse (A-D)	B
Luftschallemissionen in dB(A) re1pW	33
Stromaufnahme in Milliampere (mA)	1400
Spannung in V	220-240
Absicherung in A	10
Phasenanzahl	1
Frequenz in Hz	50
Leuchtmittel tauschen	Kundendienst

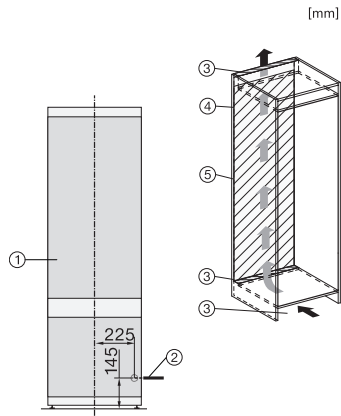
#### Mitgeliefertes Zubehör

Eierablage	•
Kälteakkus	•
Eiswürfelschale	•

## KF 7731 D

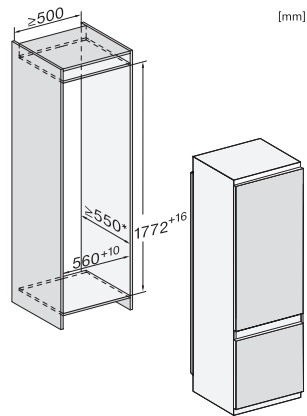
### Einbau-Kühl-Gefrierkombination

für komfortables Einlagern von Lebensmitteln dank DynaCool und DuplexCool.



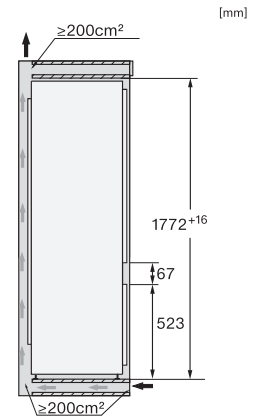
KF7731E, KF7731D, Installation (Fußnote\*) (Skizze)

\*1. Ansicht von Vorne, 2. Netzanschlussleitung, L = 2100 mm, 3. Lüftungsausschnitt min. 200 cm<sup>2</sup>, 4. Belüftung, 5. Kein Anschluss in diesem Bereich



KF7731E, KF7731D, Einbau (Fußnote\*) (Skizze)

\*Der deklarierte Energieverbrauch wurde mit einer Nischentiefe von 560 mm ermittelt. Das Kältegerät ist bei einer Nischentiefe von 550 mm voll funktionsfähig, hat aber einen geringfügig höheren Energieverbrauch.



KF7731E, KF7731D, Seitenansicht (Skizze)

\*Der deklarierte Energieverbrauch wurde mit einer Nischentiefe von 560 mm ermittelt. Das Kältegerät ist bei einer Nischentiefe von 550 mm voll funktionsfähig, hat aber einen geringfügig höheren Energieverbrauch.