

K 7767 D

Einbau-Kühlschrank

für mehr Komfort und Flexibilität dank DailyFresh, FlexiLight 2.0 und DynaCool.



- Geräumige Schublade mit verstellbarer Feuchtigkeit – DailyFresh
- Individuell verstellbare Glasbodenbeleuchtung dank FlexiLight2.0
- Gleichmässige Temperaturverteilung im ganzen Kühlraum – DynaCool
- Individuell passende Höhenverstellung der Innentürabsteller
- Reinigung der Türabsteller im Geschirrspüler – ComfortClean

EAN: 4002516747833 / Materialnummer: 12444850 / Alte Materialnummer: 36776700EU1

Gerätekategorie	
Kühlschrank	•
Bauform	
Einbaugerät	•
Einbaugerät integriert	•
Türanschlag	rechts
Türanschlag wechselbar	•
Design	
Beleuchtung Kühlzone	FlexiLight 2,0
Beleuchtung Ventilator	•
Bedienkomfort	
Vernetzung mit Miele@home	•
Frischesystem	DailyFresh
Feinverstellung Innentür	•
ComfortClean	•
DynaCool	•
ComfortSize	•
SoftClose	•
Steuerung	
Bedienkonzept	FreshTouch
Kühlteil abschaltbar	Nein
Unabhängige Temperaturregelung der Kühl- und Gefrierzone	Nein
SuperKühlen	•
Anzahl Temperaturzonen	1
Sabbat-Modus	•
Party-Modus	•
Holiday-Modus	•
Kältegerät/Kühlzone	
Anzahl der Abstellflächen	7
davon teilbar (FlexiBoard)	1
davon beleuchtet	4
Flaschenablage aus verchromtem Metall	•
Anzahl Frischeschubladen	2
Anzahl Innentürabsteller für Konserven	3
Innentürabsteller für Flaschen	2
Innentürabsteller	5
Effizienz und Nachhaltigkeit	
Energieeffizienzklasse (A bis G)	D
Energieverbrauch pro Jahr in kWh	91,62
Energieverbrauch in 24 h in kWh	0,25
Sicherheit	
Verriegelungsfunktion	•
Akustischer Türalarm	•
Optischer Türalarm	•
Technische Daten	
Nischenbreite in mm min.	560
Nischenbreite in mm max.	570
Nischenhöhe in mm min.	1772
Nischenhöhe in mm max.	1788

K 7767 D

Einbau-Kühlschrank

für mehr Komfort und Flexibilität dank DailyFresh, FlexiLight 2.0 und DynaCool.



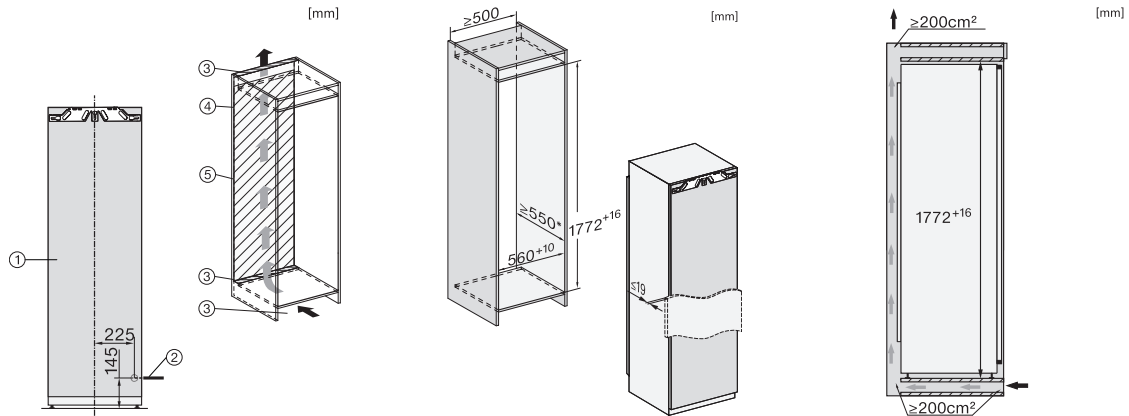
EAN: 4002516747833 / Materialnummer: 12444850 / Alte Materialnummer: 36776700EU1

Nischentiefe in mm	550
Gerätebreite in mm	559
Gerätehöhe in mm	1770
Gerätetiefe in mm	546
Gewicht in kg	58,9
Befestigungstechnik	Festtür
Max. Türfrontgewicht Kühlteil in kg	26
Klimaklasse	SN-T
Kühlzone in l	311
Kellerfach in l	311
Gesamtnutzinhalt in l	311
Luftschallemissionsklasse (A-D)	B
Luftschallemissionen in dB(A) re1pW	33
Stromaufnahme in Milliampere (mA)	1200
Spannung in V	220-240
Absicherung in A	10
Phasenanzahl	1
Frequenz in Hz	50-60
Länge der elektrischen Leitung in m	2,2
Leuchtmittel tauschen	Kundendienst
Mitgeliefertes Zubehör	
Eierablage	•

K 7767 D

Einbau-Kühlschrank

für mehr Komfort und Flexibilität dank DailyFresh, FlexiLight 2.0 und DynaCool.



K7733E, K7763E, K7732D, K7732E, K7734F, K7764E, K7743E, K7744E, K7773D, K7774D, Installation (Fußnote*) (Skizze)

*1. Ansicht von Vorne, 2. Netzanschlussleitung, L = 2100 mm, 3. Lüftungsausschnitt min. 200 cm², 4. Belüftung, 5. Kein Anschluss in diesem Bereich

K7733E, K7763E, K7732D, K7732E, K7734F, K7764E, K7743E, K7744E, K7773D, K7774D, Einbau (Fußnote*) (Skizze)

*Der deklarierte Energieverbrauch wurde mit einer Nischentiefe von 560 mm ermittelt. Das Kältegerät ist bei einer Nischentiefe von 550 mm voll funktionsfähig, hat aber einen geringfügig höheren Energieverbrauch.

K7733E, K7763E, K7732D, K7732E, K7734F, K7764E, K7743E, K7744E, K7773D, K7774D, Seitenansicht (Skizze)