

DAD 4841 Black Levantar
Downdraft-Dunstabzugshaube
in elegantem obsidianschwarzen Design und mit intuitiver SmartControl-Bedienung



- 916 mm Breite – Perfekte Kombination mit Panorama-Kochfeldern
- Einfache Installation im Umluftbetrieb mit Plug&Play Zubehör-Set
- Motorisch ausfahrbarer Wrasenschirm – Hood in Motion
- Einzigartiger Bedienkomfort – Con@ctivity
- Effiziente Filterung – 10-lagiger Edelstahl-Metallfettfilter

EAN: 4002516762119 / Materialnummer: 12429400 / Alte Materialnummer: 28D4841MCH

Bauform	
Downdraft-Dunstabzugssystem	•
Betriebsarten	
Art der Luftführung	Umrüstbar
Erforderlicher nachkaufbarer Aktivkohlefilter	DKF 30-P, DKF 30-R
Design	
Farbe	Obsidianschwarz
Randabsaugung	•
Bedienkomfort	
Vernetzung mit Miele@home	•
Automatikfunktion Con@ctivity	•
Elektronische Steuerung	•
SmartControl	•
Boosterstufenabschaltung programmierbar	•
Nachlaufzeit 5/15 Min.	•
Fettfilter-Sättigungsanzeige	•
Fettfilter-Sättigung programmierbar	•
Aktivkohlefilter-Sättigung programmierbar	•
Hood in motion	•
Reinigungsfreundlicher Haubeninnenraum CleanCover	•
Effizienz und Nachhaltigkeit	
Energieeffizienzklasse (A+++ bis D)	A
ECO-Motor	•
PowerManagement-System	•
Jährlicher Energieverbrauch in kWh/Jahr	41,6
Klasse für fluiddynamische Effizienz	A
Beleuchtungseffizienzklasse	A
Klasse für den Fettabscheidegrad	B
Filtersystem	
Anzahl spülmaschinengeeign. EDST-Metallfettfilter (10-lagig)	2
Beleuchtung	
LED	•
Anzahl x Watt	1 x 11,2 W
Beleuchtungsstärke in Lx	400
Farbtemperatur in K	3500
Dimmerfunktion	•
Gebläse	
Doppelseitig saugendes Gebläse	•
Gleichstrommotor (DC-Motor)	•
Abluft	
Luftleistung Stufe 1 (m ³ /h) nach EN 61591	200
Luftleistung Stufe 2 (m ³ /h) nach EN 61591	340
Luftleistung Stufe 3 (m ³ /h) nach EN 61591	440
Luftleistung Boosterstufe (m ³ /h)	600
Luftleistung Booster-Stufe 2 (m ³ /h)	640
Schalleistung Stufe 1 (dB(A) re1pW) nach EN 60704-3	44,0
Schalleistung Stufe 2 (dB(A) re1pW) nach EN 60704-3	57,0
Schalleistung Stufe 3 (dB(A) re1pW) nach EN 60704-3	62,0
Schalleistung Boosterstufe (dB(A) re1pW) n. EN 60704-3	70,0

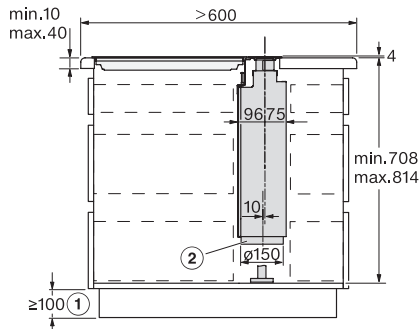
DAD 4841 Black Levantar
Downdraft-Dunstabzugshaube
in elegantem obsidianschwarzen Design und mit intuitiver SmartControl-Bedienung



EAN: 4002516762119 / Materialnummer: 12429400 / Alte Materialnummer: 28D4841MCH

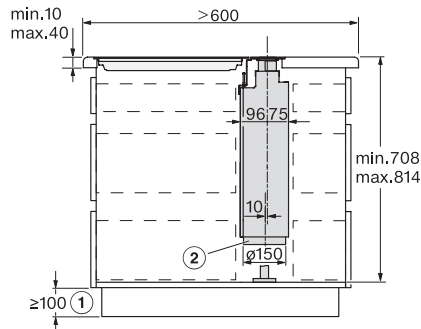
Schalleistung Booster-Stufe 2 (dB(A) re1pW) nach EN 60704-3	72,0
Schalldruck Betriebsstufe 1 (dB(A) re20µPa)	30,0
Schalldruck Stufe 2 (dB(A) re20µPa) nach EN 60704-2-13	43,0
Schalldruck Stufe 3 (dB(A) re20µPa) nach EN 60704-2-13	49,0
Schalldruck Boosterstufe (dB(A) re20µPa) n. EN 60704-2-13	56,0
Schalldruck Booster-Stufe 2 (dB(A) re20µPa) nach EN 60704-2-13	58,0
Umluft	
Luftleistung Stufe 1 (m³/h) nach EN 61591	160
Luftleistung Stufe 2 (m³/h) nach EN 61591	320
Luftleistung Stufe 3 (m³/h) nach EN 61591	415
Luftleistung Booster-Stufe 1 (m³/h) nach EN 61591	520
Luftleistung Booster-Stufe 2 (m³/h) nach EN 61591	555
Schalleistung Stufe 1 (dB(A) re1pW) nach EN 60704-3	50,0
Schalleistung Stufe 2 (dB(A) re1pW) nach EN 60704-3	64,0
Schalleistung Stufe 3 (dB(A) re1pW) nach EN 60704-3	69,0
Schalleistung Booster-Stufe 1 (dB(A) re1pW) nach EN 60704-3	75,0
Schalleistung Booster-Stufe 2 (dB(A) re1pW) nach EN 60704-3	76,0
Schalldruck Stufe 1 (dB(A) re20µPa) nach EN 60704-2-13	37,0
Schalldruck Stufe 2 (dB(A) re20µPa) nach EN 60704-2-13	50,0
Schalldruck Stufe 3 (dB(A) re20µPa) nach EN 60704-2-13	56,0
Schalldruck Booster-Stufe 1 (dB(A) re20µPa) nach EN 60704-2-13	61,0
Schalldruck Booster-Stufe 2 (dB(A) re20µPa) nach EN 60704-2-13	62,0
Sicherheit	
Sicherheitsausschaltung	•
Einscheibensicherheitsglas (ESG)	•
Technische Daten	
Breite des Haubenkörpers in mm	916
Tiefe des Haubenkörpers in mm	170
Nettogewicht in kg	34,0
Länge der elektrischen Leitung in m	1,5
Schutzkontaktstecker	•
Gesamtanschluss in kW	0,25
Spannung in V	230
Absicherung in A	10
Phasenanzahl	1
Frequenz in Hz	50
Montagehinweise	
Durchmesser des Abluftstutzens in mm	150
Optimale Kombination mit Kochfeld	KM 7689 FL; KM 7684 FL
Nachkaufbares Zubehör	
Aktivkohlefilter	Nein

DAD 4841 Black Levantar Downdraft-Dunstabzugshaube in elegantem obsidianschwarzen Design und mit intuitiver SmartControl-Bedienung



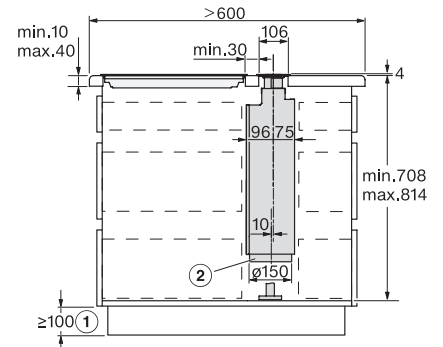
DAD4840, DAD4940, DAD4841, DAD4941 - aufliegend, AP > 600 mm – Seitenansicht – Skizze

Nur erforderlich, wenn Flachkanäle unter den Schränken verlegt werden oder die Umluftbox DUU 600 verwendet wird., Abluftanschluss Ø 150 Millimeter.



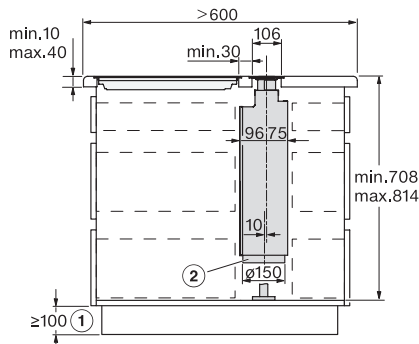
DAD4840, DAD4940, DAD4841, DAD4941 - flächenbündig, AP > 600 mm – Seitenansicht – Skizze

Nur erforderlich, wenn Flachkanäle unter den Schränken verlegt werden oder die Umluftbox DUU 600 verwendet wird., Abluftanschluss Ø 150 Millimeter.



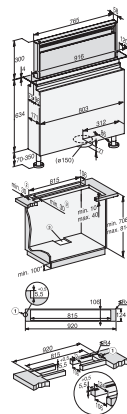
DAD4840, DAD4940, DAD4841, DAD4941 - aufliegend, AP > 600 mm – Seitenansicht – Skizze

Nur erforderlich, wenn Flachkanäle unter den Schränken verlegt werden oder die Umluftbox DUU 600 verwendet wird., Abluftanschluss Ø 150 Millimeter.



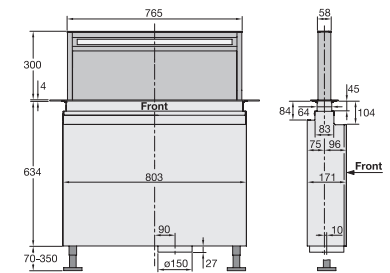
DAD4840, DAD4940, DAD4841, DAD4941 - flächenbündig, AP > 600 mm – Seitenansicht – Skizze

Nur erforderlich, wenn Flachkanäle unter den Schränken verlegt werden oder die Umluftbox DUU 600 verwendet wird., Abluftanschluss Ø 150 Millimeter.

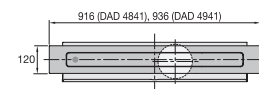


DAD4841, Skizze

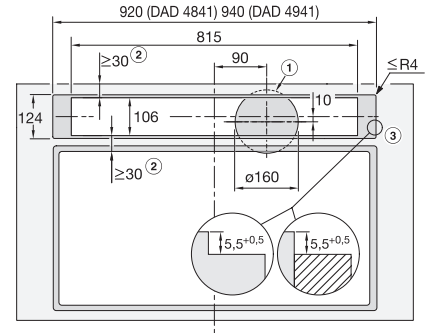
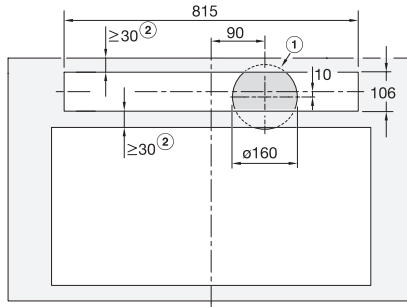
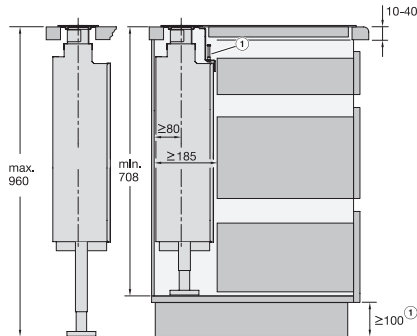
1. Stufenfräsung bei flächenbündiger Montage in eine Arbeitsplatte aus Naturstein (Granit, Marmor), 2. Es ist auf ausreichende Stabilität des Materials zu achten., 3. Ausschnitt außermittig., Abluftanschluss Ø 150 Millimeter., * Nur erforderlich, wenn Flachkanäle unter den Schränken verlegt werden oder die Umluftbox DUU 600 verwendet wird.,



DAD4841, DAD4941, Skizze



DAD 4841 Black Levantar Downdraft-Dunstabzugshaube in elegantem obsidianschwarzen Design und mit intuitiver SmartControl-Bedienung



DAD4841, DAD4941, Skizze

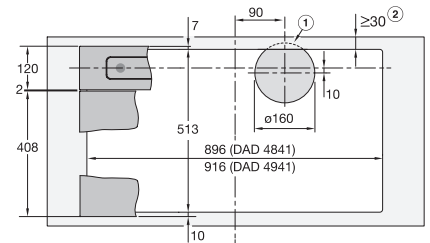
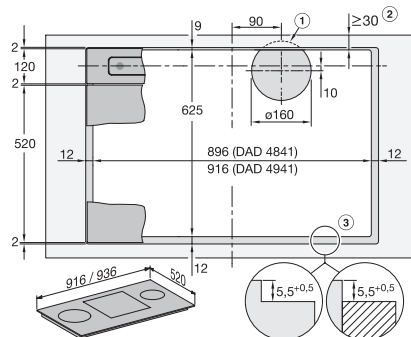
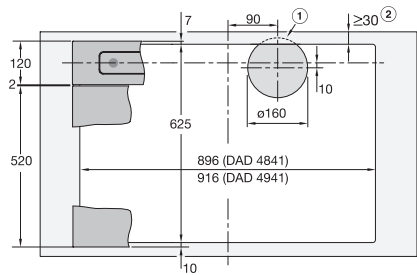
Das Mindestmaß ist erforderlich, wenn Flachkanäle unter dem Schrankverlegt werden oder die Umluftbox DUU 600 verwendet wird.

DAD4841, DAD4941, aufliegende Installation, getrennter Ausschnitt, Skizze

Installation der Downdraft-Dunstabzugshaube und des Kochfelds in getrennten Ausschnitten., Aufliegende Installation, 1) Ausschnitt für Abluftleitung im Schrankboden., 2) Achten Sie auf ausreichende Stabilität der Arbeitsplatte., Abluftanschluss $\varnothing 150$ mm

DAD4841, DAD4941, flächenbündige Installation, getrennter Ausschnitt, Skizze

Installation der Downdraft-Dunstabzugshaube und des Kochfelds in getrennten Ausschnitten., Flächenbündige Installation., 1) Ausschnitt für Abluftleitung im Schrankboden., 2) Achten Sie auf ausreichende Stabilität der Arbeitsplatte., 3) Stufenfräsung bei flächenbündiger Montage in einer Arbeitsplatte. Beachten Sie, die unterschiedlichen Fräsbreiten für das Kochfeld und die Downdraft. Statt einer Stufenfräsung kann alternativ eine 5,5 mm nach unten versetzte Holzleiste installiert werden (nicht im Lieferumfang)., Abluftanschluss $\varnothing 150$ mm.



DAD4841, DAD4941, aufliegende Installation, gemeinsamer Ausschnitt, Skizze

Aneinanderliegende Installation der Downdraft-Dunstabzugshaube und des Kochfelds in einem gemeinsamen Ausschnitt., Beispiel: Kombination mit KM 7697 FL oder KM 7594 FL., Aufliegende Installation, 1) Ausschnitt für Abluftleitung im Schrankboden., 2) Achten Sie auf ausreichende Stabilität der Arbeitsplatte., Abluftanschluss $\varnothing 150$ mm.

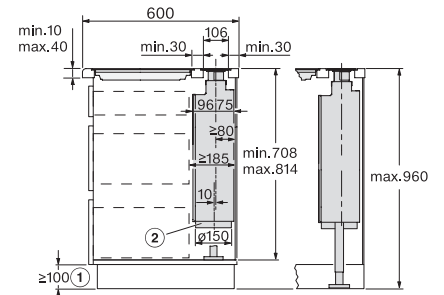
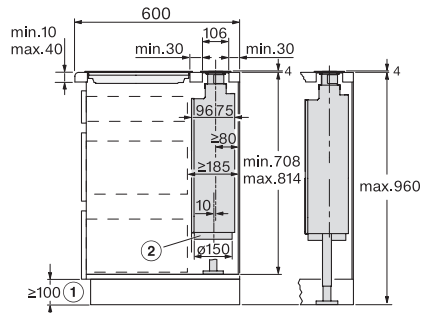
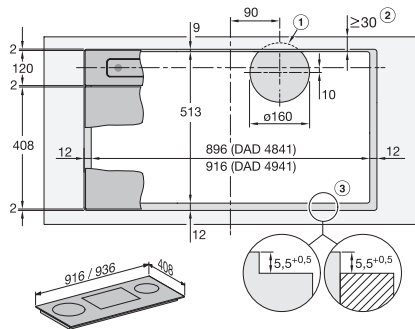
DAD4841, DAD4941, flächenbündige Installation, gemeinsamer Ausschnitt, Skizze

Aneinanderliegende Installation der Downdraft-Dunstabzugshaube und des Kochfelds in einem gemeinsamen Ausschnitt., Beispiel: Kombination mit KM 7697 FL oder KM 7594 FL., Flächenbündige Installation, 1) Ausschnitt für Abluftleitung im Schrankboden., 2) Achten Sie auf ausreichende Stabilität der Arbeitsplatte., 3) Stufenfräsung bei flächenbündiger Montage in einer Arbeitsplatte. Beachten Sie die unterschiedlichen Fräsbreiten für das Kochfeld und die Downdraft. Statt einer Stufenfräsung kann alternativ eine 5,5 mm nach unten versetzte Holzleiste installiert werden (nicht im Lieferumfang)., Abluftanschluss $\varnothing 150$ mm.

DAD4841, DAD4941, aufliegende Installation, gemeinsamer Ausschnitt, Skizze

Aneinanderliegende Installation der Downdraft-Dunstabzugshaube und des Kochfelds in einem gemeinsamen Ausschnitt., Beispiel: Kombination mit KM 7684 FL oder KM 7689 FL., Aufliegende Installation, 1) Ausschnitt für Abluftleitung im Schrankboden., 2) Achten Sie auf ausreichende Stabilität der Arbeitsplatte., Abluftanschluss $\varnothing 150$ mm.

DAD 4841 Black Levantar Downdraft-Dunstabzugshaube in elegantem obsidianschwarzen Design und mit intuitiver SmartControl-Bedienung



DAD4841, DAD4941, flächenbündige Installation, gemeinsamer Ausschnitt, Skizze

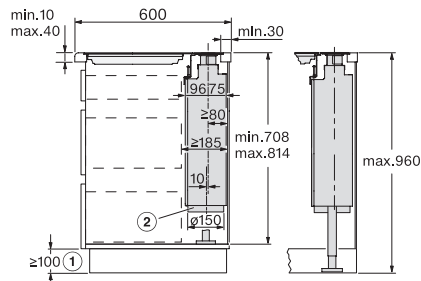
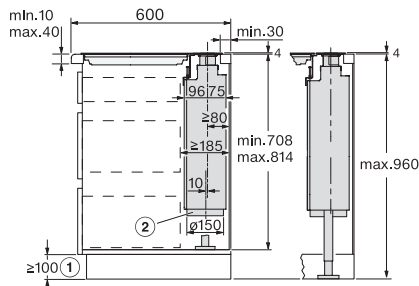
Aneinanderliegende Installation der Downdraft-Dunstabzugshaube und des Kochfelds in einem gemeinsamen Ausschnitt., Beispiel: Kombination mit KM 7684 FL oder KM 7689 FL., Flächenbündige Installation, 1) Ausschnitt für Abluftleitung im Schrankboden., 2) Achten Sie auf ausreichende Stabilität der Arbeitsplatte., 3) Stufenfräsung bei flächenbündiger Montage in einer Arbeitsplatte. Beachten Sie die unterschiedlichen Fräsbreiten für das Kochfeld und die Downdraft. Statt einer Stufenfräsung kann alternativ eine 5,5 mm nach unten versetzte Holzleiste installiert werden (nicht im Lieferumfang)., Abluftanschluss \varnothing 150 mm.

DAD4841, DAD4941, aufliegend – AP600 mm, Seitenansicht, Skizze

Nur erforderlich, wenn Flachkanäle unter den Schränken verlegt werden oder die Umluftbox DUU 600 verwendet wird., Abluftanschluss \varnothing 150 Millimeter.

DAD4841, DAD4941, flächenbündig – AP600 mm, Seitenansicht, Skizze

Nur erforderlich, wenn Flachkanäle unter den Schränken verlegt werden oder die Umluftbox DUU 600 verwendet wird., Abluftanschluss \varnothing 150 Millimeter.



DAD4841, DAD4941, aufliegend – AP600 mm, gemeinsamer Ausschnitt, Skizze

Nur erforderlich, wenn Flachkanäle unter den Schränken verlegt werden oder die Umluftbox DUU 600 verwendet wird., Abluftanschluss \varnothing 150 Millimeter.

DAD4841, DAD4941, flächenbündig – AP600 mm, gemeinsamer Ausschnitt, Skizze

Nur erforderlich, wenn Flachkanäle unter den Schränken verlegt werden oder die Umluftbox DUU 600 verwendet wird., Abluftanschluss \varnothing 150 Millimeter.