

## KM 7361 FL

Herdunabhängiges Induktionskochfeld

mit 4 einzelnen Kochzonen zum günstigen Einstiegspreis



- Schnellanwahl per Zahlenreihe – ComfortSelect
- 4 einzelne Kochzonen in unterschiedlichen Grössen
- In 620 mm Breite für aufliegenden oder flächenbündigen Einbau
- Kommunikation mit der Dunstabzugshaube – Automatikfunktion Con@ctivity

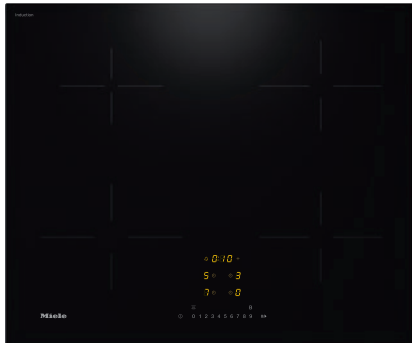
EAN: 4002516732761 / Materialnummer: 12399930 / Alte Materialnummer: 26736170CH

<b>Beheizungsart</b>	
Beheizungsart	Induktion
<b>Bauform</b>	
Unabhängig vom Herd	•
<b>Design</b>	
Elegante Glaskeramikoberfläche	•
Flächenbündiger Einbau	•
Farbe der Glaskeramik	Schwarz
Aufliegender Einbau	•
<b>Kochzonenausstattung</b>	
Anzahl der Kochzonen	4
Anzahl der Kochbereiche	0
Maximale Anzahl Kochgeschirre	4
<b>1. Kochzone/Kochbereich</b>	
Position	vorne links
Art	Vario-Kochzone
Grösse in mm	Ø 110-220
Max. Booster-Leistung in W	3000
Max. Leistung in W	2300
<b>2. Kochzone/Kochbereich</b>	
Position	hinten links
Art	Vario-Kochzone
Grösse in mm	Ø 90-160
Max. Booster-Leistung in W	1850
Max. Leistung in W	1400
<b>3. Kochzone/Kochbereich</b>	
Position	hinten rechts
Art	Vario-Kochzone
Grösse in mm	Ø 100-190
Max. Booster-Leistung in W	2100
Max. Leistung in W	1400
<b>4. Kochzone/Kochbereich</b>	
Position	vorne rechts
Art	Vario-Kochzone
Grösse in mm	Ø 100-190
Max. Booster-Leistung in W	2100
Max. Leistung in W	1400
<b>Bedienkomfort</b>	
Vernetzung mit Miele@home	•
Bedienung über Sensortasten	ComfortSelect
Automatikfunktion Con@ctivity	•
Topf- und Topfgrössenerkennung	•
Anzeigefarbe	Gelb
Ankochautomatik	•
Warmhalten	•
Stop&Go-Funktion	•
Recall-Funktion	•
Abschaltautomatik	•
Permanente Topferkennung	•
Individuelle Einstellmöglichkeiten (z. B. Signaltöne)	•

KM 7361 FL

Herdunabhängiges Induktionskochfeld

mit 4 einzelnen Kochzonen zum günstigen Einstiegspreis

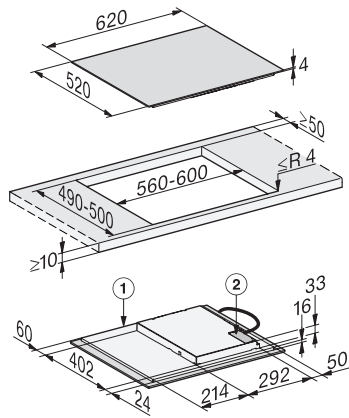


EAN: 4002516732761 / Materialnummer: 12399930 / Alte Materialnummer: 26736170CH

Kurzzeitwecker	•
<b>Effizienz und Nachhaltigkeit</b>	
Restwärmenutzung	•
Leistungsaufnahme im Aus-Zustand in W	0,5
Leistungsaufnahme im Stand-by Modus in W	1,0
Leistungsaufnahme im vernetzten Bereitschaftsbetrieb in W	2,0
Zeitdauer bis automatisches Schalten in Aus-Zustand in min	20
Zeitdauer bis automatisches Schalten in Bereitschaftsbetrieb in min	20
Zeitdauer bis automatisches Schalten in vernetztem Bereitschaftsbetrieb in min	20
<b>Pflegekomfort</b>	
Leicht zu reinigende Glaskeramik	•
<b>Sicherheit</b>	
Sicherheitsausschaltung	•
Verriegelungsfunktion	•
Inbetriebnahmesperre	•
Integriertes Kühlgebläse	•
Überhitzungsschutz	•
Restwärmeanzeige	•
<b>Technische Daten</b>	
Abmessungen in mm (Breite)	620
Abmessungen in mm (Höhe)	53
Abmessungen in mm (Tiefe)	520
Ausschnittmasse in mm (Breite) bei aufliegendem Einbau	560
Ausschnittmasse in mm (Tiefe) bei aufliegendem Einbau	490
Unterkastenhöhe mit Anschlusskasten in mm	53
Inneres Ausschnittmass in mm (Breite) bei flächenbündigem Einbau	600
Gewicht in kg	9
Inneres Ausschnittmass in mm (Tiefe) bei flächenbündigem Einbau	500
Äusseres Ausschnittmass in mm (Breite) bei flächenbündigem Einbau	624
Gesamtanschluss in kW	7,30
Äusseres Ausschnittmass in mm (Tiefe) bei flächenbündigem Einbau	524
Länge der elektrischen Leitung in m	1,4
Spannung in V	230
Frequenz in Hz	50-60
<b>Mitgeliefertes Zubehör</b>	
Anschlusskabel	Ja

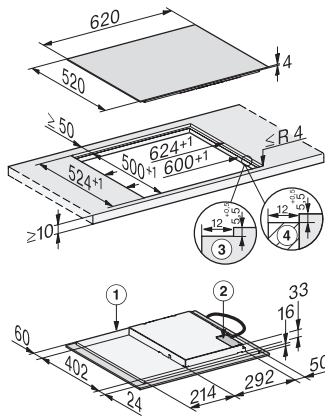
## KM 7361 FL

Herdunabhängiges Induktionskochfeld  
mit 4 einzelnen Kochzonen zum günstigen Einstiegspreis



KM7360FL, KM7361FL aufliegend, Skizze

1) vorn, 2) Netzanschlusskasten, Die Netzanschlussleitung  
(L = 1440 mm) ist lose beigelegt



KM7360FL, KM7361FL flächenbündig, Skizze

1) vorn, 2) Netzanschlusskasten, Die Netzanschlussleitung  
(L = 1440 mm) ist lose beigelegt, 3) Stufenfräsung  
Naturstein-Arbeitsplatte, 4) Holzleiste 12 mm (kein  
mitgeliefertes Zubehör)