

K 35582-55 iDF-1

Einbau-Kühlschrank

der Spezialist für Lebensmittellagerung, dank PerfectFresh Pro und DynaCool.



- Professionelle Lagerung – längere Frische mit PerfectFresh Pro
- Perfektes Licht ohne zu blenden – SpotLight
- Einlagerung von Lebensmitteln an jedem Platz – DynaCool
- Reinigung der Türabsteller im Geschirrspüler – ComfortClean
- Gedämpftes Schliessen der Tür durch SoftClose

EAN: 4002516712237 / Materialnummer: 12364180 / Alte Materialnummer: 36355824CH

Jubiläumsaktion	
125 Gala Edition	•
Gerätekategorie	
Kühlschrank	•
Jubiläumsaktion	
Jubiläumsmodelle 125	•
Bauform	
Einbaugerät	•
Einbaugerät integriert	•
Türanschlag	rechts
Türanschlag wechselbar	•
Design	
Beleuchtung Kühlzone	SpotLight
PerfectFresh Pro LED-Beleuchtung	•
Bedienkomfort	
Vernetzung mit Miele@home	•
Erforderliches nachkaufbares Zubehör	XKS 3130 W, XKV 3000 KF
Frischesystem	PerfectFresh Pro
ComfortClean	•
DynaCool	•
SoftClose	•
SelfClose	•
Steuerung	
Bedienkonzept	TouchControl
Unabhängige Temperaturregelung der Kühl- und Gefrierzone	Nein
SuperKühlen	•
Sabbat-Modus	•
Kältegerät/Kühlzone	
Anzahl der Abstellflächen	4
davon teilbar (FlexiBoard)	1
Flaschenablage aus verchromtem Metall	•
Anzahl Frischeschubladen	2
Anzahl Innentürabsteller für Konserven	2
Innentürabsteller für Flaschen	2
Effizienz und Nachhaltigkeit	
Energieeffizienzklasse (A bis G)	E
Energieverbrauch pro Jahr in kWh	185,79
Energieverbrauch in 24 h in kWh	0,50
Sicherheit	
Verriegelungsfunktion	•
Akustischer Türalarm	•
Optischer Türalarm	•
Technische Daten	
Nischenbreite in mm min.	550
Nischenbreite in mm max.	550
Nischenhöhe in mm min.	1524
Nischenhöhe in mm max.	1524
Niscentiefe in mm	605
Gerätebreite in mm	548

K 35582-55 iDF-1

Einbau-Kühlschrank

der Spezialist für Lebensmittellagerung, dank PerfectFresh Pro und DynaCool.



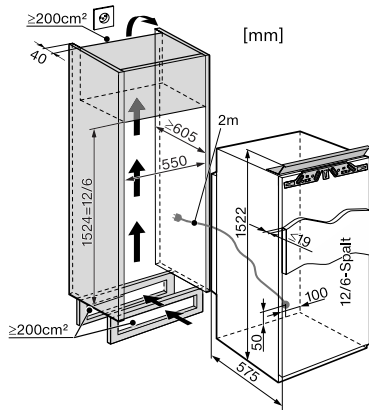
EAN: 4002516712237 / Materialnummer: 12364180 / Alte Materialnummer: 36355824CH

Gerätehöhe in mm	1522
Gerätetiefe in mm	575
Gewicht in kg	59,0
Befestigungstechnik	Festtür
Max. Türfrontgewicht Kühlteil in kg	19
Kühlzone in l	235
davon PerfectFresh-Zone in l	62
4-Sterne-Gefrierzone in l	22
Gesamtnutzinhalt in l	253
Lagerzeit bei Störung in h	25
Gefriervermögen in kg/24 h	3,10
Luftschallemissionsklasse (A-D)	B
Luftschallemissionen in dB(A) re1pW	32
Stromaufnahme in Milliampere (mA)	1000
Spannung in V	220-240
Absicherung in A	10
Phasenanzahl	1
Frequenz in Hz	50
Länge der elektrischen Leitung in m	2,0
Leuchtmittel tauschen	Kundendienst
Mitgeliefertes Zubehör	
Eierablage	•

K 35582-55 iDF-1

Einbau-Kühlschrank

der Spezialist für Lebensmittellagerung, dank PerfectFresh Pro und DynaCool.



K35543-55 iDF, K35563-55 iDF, K35582-55 iDF, K35543-55iDF-1, K35563-55iDF-1, K35582-55iDF-1 (Skizze)