

## DA 2450-1 Huttenlüfter

mit energiesparender LED-Beleuchtung und Drehknebel für komfortable Bedienung



- Individuelles Küchendesign – vollintegriert in 60 cm Breite
- Leistungsstark – 590 m<sup>3</sup>/h in der höchsten Stufe
- Effiziente Filterung – 10-lagiger Edelstahl-Metallfettfilter
- Sicher und leicht zu reinigen – Miele CleanCover
- Für jede Wohnsituation passend – abluft- und umluftfähig

EAN: 4002516717591 / Materialnummer: 12350240 / Alte Materialnummer: 28245056CH

|  |           |
|--|-----------|
| <b>Bauform</b>   |           |
| Huttenlüfter   | •         |
| <b>Betriebsarten</b>   |           |
| Art der Luftführung  | Umrüstbar |
| Erforderlicher nachkaufbarer Aktivkohlefilter                | DKF 15-P  |
| <b>Design</b>  |           |
| Farbe  | Edelstahl |
| <b>Bedienkomfort</b>   |           |
| Drehregler   | •         |
| Elektronische Steuerung                                      | •         |
| Leistungsstufen (Anzahl ohne Boosterstufe)                   | 2         |
| Reinigungsfreundlicher Haubeninnenraum CleanCover            | •         |
| <b>Effizienz und Nachhaltigkeit</b>                          |           |
| Energieeffizienzklasse (A+++ bis D)                          | A         |
| Jährlicher Energieverbrauch in kWh/Jahr                      | 52,6      |
| Klasse für fluidynamische Effizienz                          | A         |
| Beleuchtungseffizienzklasse                                  | A         |
| Klasse für den Fettabscheidegrad                             | B         |
| <b>Filtersystem</b>  |           |
| Anzahl spülmaschinengeeign. EDST-Metallfettfilter (10-lagig) | 1         |
| <b>Beleuchtung</b>   |           |
| LED  | •         |
| Anzahl x Watt  | 2 x 3 W   |
| Beleuchtungsstärke in Lx                                     | 330       |
| Farbtemperatur in K  | 3000      |
| <b>Gebläse</b>   |           |
| Doppelseitig saugendes Gebläse                               | •         |
| Wechselstrommotor (AC-Motor)                                 | •         |
| <b>Abluft</b>  |           |
| Schalleistung Stufe 1 (dB(A) re1pW) nach EN 60704-3          | 47,0      |
| Schalleistung Stufe 2 (dB(A) re1pW) nach EN 60704-3          | 54,0      |
| Schalleistung Stufe 3 (dB(A) re1pW) nach EN 60704-3          | 66,0      |
| Schalldruck Betriebsstufe 1 (dB(A) re20µPa)                  | 32,0      |
| Schalldruck Stufe 2 (dB(A) re20µPa) nach EN 60704-2-13       | 40,0      |
| Schalldruck Stufe 3 (dB(A) re20µPa) nach EN 60704-2-13       | 52,0      |
| <b>Umluft</b>  |           |
| Schalleistung Stufe 1 (dB(A) re1pW) nach EN 60704-3          | 52,0      |
| Schalleistung Stufe 2 (dB(A) re1pW) nach EN 60704-3          | 61,0      |
| Schalleistung Stufe 3 (dB(A) re1pW) nach EN 60704-3          | 71,0      |
| Schalldruck Stufe 1 (dB(A) re20µPa) nach EN 60704-2-13       | 38,0      |
| Schalldruck Stufe 2 (dB(A) re20µPa) nach EN 60704-2-13       | 47,0      |
| Schalldruck Stufe 3 (dB(A) re20µPa) nach EN 60704-2-13       | 57,0      |
| <b>Technische Daten</b>                                      |           |
| Schutzkontaktstecker   | •         |
| Gesamtanschluss in kW  | 0,22      |
| Spannung in V  | 230       |
| Absicherung in A   | 10        |
| Phasenanzahl   | 1         |
| Frequenz in Hz   | 50        |

DA 2450-1

Huttenlüfter

mit energiesparender LED-Beleuchtung und Drehknebel für komfortable Bedienung



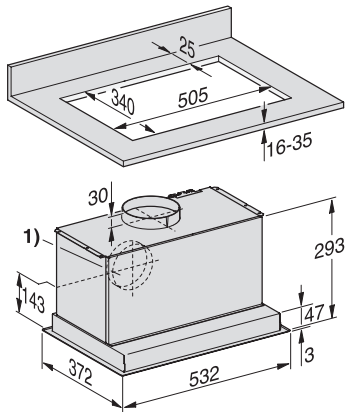
EAN: 4002516717591 / Materialnummer: 12350240 / Alte Materialnummer: 28245056CH

| <b>Montagehinweise</b>        |    |
|-------------------------------|----|
| Abluftstutzen oben            | •  |
| Abluftstutzen oben und hinten | •  |
| <b>Mitgeliefertes Zubehör</b> |    |
| Rückstauklappe                | •  |
| <b>Nachkaufbares Zubehör</b>  |    |
| Aktivkohlefilter              | Ja |

DA 2450-1

Huttenlüfter

mit energiesparender LED-Beleuchtung und Drehknebel für komfortable Bedienung



DA2450, DA2450-1, DA2558 (Skizze)

1) Abluftanschluss alternativ nach hinten, Weitere  
Detailmaße finden Sie in der Gebrauchsanweisung!