

KM 7867-1 FL Diamond

Herdunabhängiges Induktionskochfeld

mit Vollflächeninduktion und DiamondFinish für langanhaltende Freude am Kochen



- Widerstandsfähig veredelt – DiamondFinish
- Intelligente Pfannenerkennung – für bis zu 4 Kochgeschirre
- Intuitive Schnellanwahl durch Zahlenreihen – Smart Select White
- Kommunikation mit der Dunstabzugshaube – Automatikfunktion Con@ctivity
- Rahmenlos für flächenbündigen oder aufliegenden Einbau

EAN: 4002516672036 / Materialnummer: 12273750 / Alte Materialnummer: 26786773CH

Beheizungsart	
Beheizungsart	Induktion
Bauform	
Unabhängig vom Herd	•
Design	
Elegante Glaskeramikoberfläche	•
Flächenbündiger Einbau	•
Farbe der Glaskeramik	Graphitschwarz
Aufliegender Einbau	•
Kochzonenausstattung	
Anzahl der Kochbereiche	1
Maximale Anzahl Kochgeschirre	4
1. Kochzone/Kochbereich	
Position	frei wählbar
Art	Vollfläche
Grösse in mm	570x390
Max. Booster-Leistung in W	3300
Max. Leistung in W	2600
Max. TwinBooster-Leistung in W	3650
Bedienkomfort	
Vernetzung mit Miele@home	•
Bedienung über Sensortasten	SmartSelect White
Automatikfunktion Con@ctivity 3.0	•
Topf- und Topfgrössenerkennung	•
Anzeigefarbe	Weiss
Ankochautomatik	•
Warmhalten	•
Stop&Go-Funktion	•
Recall-Funktion	•
Abschaltautomatik	•
Individuelle Einstellmöglichkeiten (z. B. Signaltöne)	•
Intelligente Topferkennung	•
Positionierhilfe	•
Wischschutz	•
Kurzzeitwecker	•
Effizienz und Nachhaltigkeit	
Leistungsaufnahme im Aus-Zustand in W	0,5
Leistungsaufnahme im Stand-by Modus in W	1,0
Leistungsaufnahme im vernetzten Bereitschaftsbetrieb in W	2,0
Zeitdauer bis automatisches Schalten in Aus-Zustand in min	20
Zeitdauer bis automatisches Schalten in Bereitschaftsbetrieb in min	20
Zeitdauer bis automatisches Schalten in vernetztem Bereitschaftsbetrieb in min	20
Pflegekomfort	
Leicht zu reinigende Glaskeramik	•
Sicherheit	
Sicherheitsausschaltung	•
Verriegelungsfunktion	•
Inbetriebnahmesperre	•

KM 7867-1 FL Diamond

Herdunabhängiges Induktionskochfeld

mit Vollflächeninduktion und DiamondFinish für langanhaltende Freude am Kochen



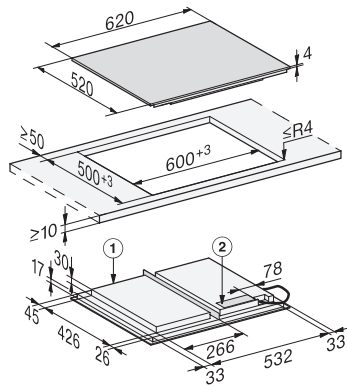
EAN: 4002516672036 / Materialnummer: 12273750 / Alte Materialnummer: 26786773CH

Integriertes Kühlgebläse	•
Überhitzungsschutz	•
Restwärmeanzeige	•
Technische Daten	
Abmessungen (H x B x T) in mm	51 x 620 x 520
Abmessungen in mm (Breite)	620
Abmessungen in mm (Höhe)	51
Abmessungen in mm (Tiefe)	520
Ausschnittmasse in mm (Breite) bei aufliegendem Einbau	600
Ausschnittmasse in mm (Tiefe) bei aufliegendem Einbau	500
Unterkastenhöhe mit Anschlusskasten in mm	51
Inneres Ausschnittmass in mm (Breite) bei flächenbündigem Einbau	600
Gewicht in kg	14
Inneres Ausschnittmass in mm (Tiefe) bei flächenbündigem Einbau	500
Äusseres Ausschnittmass in mm (Breite) bei flächenbündigem Einbau	624
Gesamtanschluss in kW	7,30
Äusseres Ausschnittmass in mm (Tiefe) bei flächenbündigem Einbau	524
Länge der elektrischen Leitung in m	1,4
Spannung in V	230
Frequenz in Hz	50-60
Mitgeliefertes Zubehör	
Anschlusskabel	Ja

KM 7867-1 FL Diamond

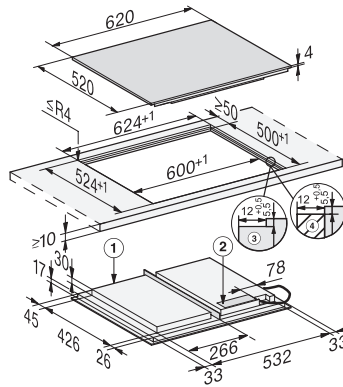
Herdunabhängiges Induktionskochfeld

mit Vollflächeninduktion und DiamondFinish für langanhaltende Freude am Kochen



KM7667FL, KM7667-1FL, KM7867FL, KM7867-1FL
Diamond, KM7867-2FL Diamond – aufliegend (Skizze)

1) vorn, 2) Netzanschlusskasten mit Netzanschlussleitung,
L = 1440 mm, wird dem Gerät lose beigelegt



KM7667FL, KM7667-1FL, KM7867FL, KM7867-
1FLDiamond, KM7867-2FL Diamond – flächenbündig
(Skizze)

1) vorn, 2) Netzanschlusskasten mit Netzanschlussleitung,
L = 1440 mm, wird dem Gerät lose beigelegt, 3)
Stufenfräsung Natursteinarbeitsplatte, 4) Holzleiste 12 mm
(kein mitgeliefertes Zubehör)