

KMDA 7473 FL-U Silence

Induktionskochfeld mit integriertem Wrasenabzug
mit Silence Motor und 2 Flex-Bereichen für Umluftbetrieb



- Das leiseste TwoInOne bei Miele – Silence Motor
- Flexible Installation – Plug&Play oder geführte Umluft
- Viel Platz – 4 grosszügige Kochzonen inkl. 2 Flex-Bereichen
- Automatische Regulierung der Gebläsestufen – Con@ctivity
- Kompakte Steuerung per Zahlenreihe – ComfortSelect Plus

EAN: 4002516657132 / Materialnummer: 12223410 / Alte Materialnummer: 26747379CH

Bauform	
Induktionskochfeld mit integriertem Dunstabzug	•
Betriebsarten	
Umluft geführt mit nachkaufbarem Zubehör	Umluft
Umluft geführt mit nachkaufbarem Zubehör	DFK-xxxx, DUU 1500, DUU 600
Umluft ungeführt (Plug&Play-Installation)	Ja
Design	
Elegante Glaskeramikoberfläche	•
Flächenbündiger Einbau	•
Farbe der Glaskeramik	Schwarz
Aufliegender Einbau	•
Flächenbündiger Wrasenabzug	•
Farbe Abdeckgitter	Edelstahl
Kochzonenausstattung	
Anzahl der Kochzonen	4
Anzahl der Kochbereiche	2
Maximale Anzahl Kochgeschirre	4
PowerFlex-Kochzonen	
Anzahl	4
Art	Flex-Kochzone
Durchmesser in mm	Ø 110-210
Leistung in W	2100
Booster in W	3000
1. Kochzone/Kochbereich	
Position	links
Art	Flex-Kochzone
Grösse in mm	210x420
Max. Booster-Leistung in W	3700
Max. Leistung in W	3000
2. Kochzone/Kochbereich	
Position	rechts
Art	Flex-Kochzone
Grösse in mm	210x420
Max. Booster-Leistung in W	3700
Max. Leistung in W	3000
Bedienkomfort	
Vernetzung mit Miele@home	•
Bedienung über Sensortasten	ComfortSelect Plus
Automatikfunktion Con@ctivity	•
Digitale Anzeige der Leistungsstufen	•
Anzeigefarbe	Gelb
Ankochautomatik	•
Warmhalten	•
Stop&Go-Funktion	•
Recall-Funktion	•
Abschaltautomatik	•
Permanente Topferkennung	•
Individuelle Einstellmöglichkeiten (z. B. Signaltöne)	•
Aktivkohlefilter-Sättigungsanzeige	•

KMDA 7473 FL-U Silence

Induktionskochfeld mit integriertem Wrasenabzug
mit Silence Motor und 2 Flex-Bereichen für Umluftbetrieb



EAN: 4002516657132 / Materialnummer: 12223410 / Alte Materialnummer: 26747379CH

Nachlaufzeit 5/15 Min.	•
Wischschutz	•
Fettfilter-Sättigungsanzeige	•
Kurzzeitwecker	•
Reinigungsfreundlicher Haubeninnenraum CleanCover	•
Effizienz und Nachhaltigkeit	
ECO-Motor	•
Pflegekomfort	
Leicht zu reinigende Glaskeramik	•
Filtersystem	
Anzahl spülmaschinengeeign. EDST-Metalfettfilter (10-lagig)	1
Umluft	
Luftleistung Stufe min. (m ³ /h) nach EN 61591	145
Luftleistung Stufe max. (m ³ /h) nach EN 61591	465
Luftleistung Booster-Stufe 1 (m ³ /h) nach EN 61591	510
Schalleistung Stufe min. (dB(A) re1pW) nach EN 60704-3	47,0
Schalleistung Stufe max. (dB(A) re1pW) nach EN 60704-3	68,0
Schalldruck Stufe min. (dB(A) re20μPa) nach EN 60704-2-13	34,0
Schalldruck Stufe max. (dB(A) re20μPa) nach EN 60704-2-13	55,0
Schalleistung Booster-Stufe 1 (dB(A) re1pW) nach EN 60704-3	70,0
Schalldruck Booster-Stufe 1 (dB(A) re20μPa) nach EN 60704-2-13	57,0
Sicherheit	
Sicherheitsausschaltung	•
Verriegelungsfunktion	•
Inbetriebnahmesperre	•
Integriertes Kühlgebläse	•
Überhitzungsschutz	•
Restwärmeanzeige	•
Technische Daten	
Abmessungen in mm (Breite)	800
Abmessungen in mm (Höhe)	200
Abmessungen in mm (Tiefe)	520
Ausschnittmasse in mm (Breite) bei aufliegendem Einbau	780
Ausschnittmasse in mm (Tiefe) bei aufliegendem Einbau	500
Unterkastenhöhe mit Anschlusskasten in mm	200
Inneres Ausschnittmass in mm (Breite) bei flächenbündigem Einbau	780
Gewicht in kg	15
Inneres Ausschnittmass in mm (Tiefe) bei flächenbündigem Einbau	500
Äusseres Ausschnittmass in mm (Breite) bei flächenbündigem Einbau	804
Gesamtanschluss in kW	7,50
Äusseres Ausschnittmass in mm (Tiefe) bei flächenbündigem Einbau	524
Spannung in V	230
Frequenz in Hz	50-60

KMDA 7473 FL-U Silence

Induktionskochfeld mit integriertem Wrasenabzug
mit Silence Motor und 2 Flex-Bereichen für Umluftbetrieb



EAN: 4002516657132 / Materialnummer: 12223410 / Alte Materialnummer: 26747379CH

Länge der elektrischen Leitung in m

1,6

Mitgeliefertes Zubehör

Anschlusskabel

Ja

Aktivkohlefilter für Umluft

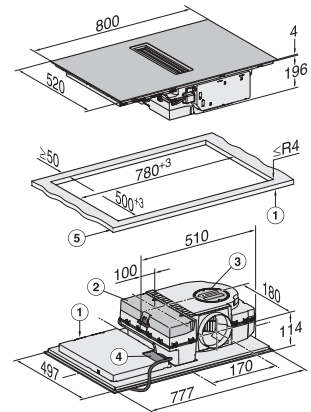
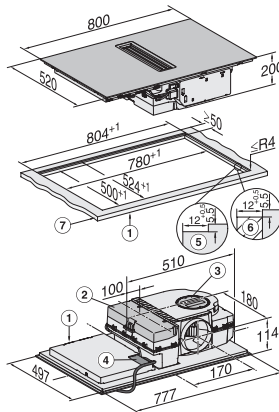
•

Plug&Play-Adapter

•

KMDA 7473 FL-U Silence Induktionskochfeld mit integriertem Wrasenabzug mit Silence Motor und 2 Flex-Bereichen für Umluftbetrieb

	Abluftbetrieb	Geführter Umluftbetrieb	Plug&Play-Betrieb
KMDA 7473 FR-A	✓	–	–
KMDA 7473 FR-U	–	✓	✓/✓
KMDA 7473 FL-A	✓	–	–
KMDA 7473 FL-U	–	✓	✓/✓



KMDA7473FL/FR – Betriebsmöglichkeiten

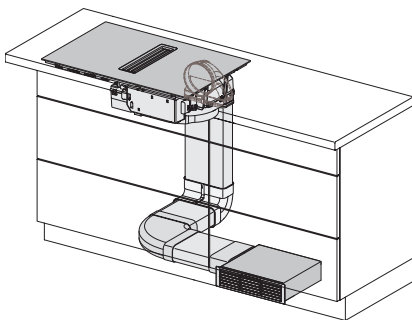
Möglich, Möglich – weiteres Zubehör notwendig, – Programmierung muss geändert werden – weiteres Zubehör notwendig

KMDA7272FL, KMDA7473FL – flächenbündig – Skizze

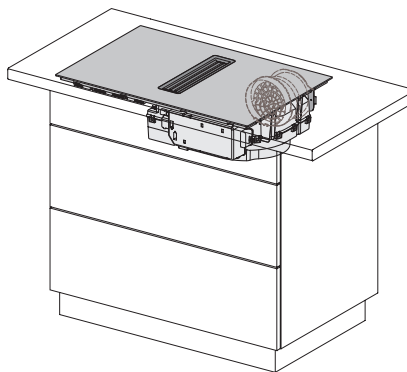
1) vorn, 2) abnehmbare Auffangwanne, 3) Reinigungsklappe, 4) Netzanschlusskasten mit Netzanschlussleitung, L = 1600 mm, 5) Stufenfräsung Naturstein-Arbeitsplatte, 6) Holzleiste 12 mm (kein mitgeliefertes Zubehör), 7) Dicke der Arbeitsplatte, Abluft- und geführter Umluftbetrieb: ≥ 10 mm, Plug&Play-Betrieb: ≥ 10 mm – ≤ 40 mm,

KMDA7272FL, KMDA7473FL – aufliegend – Skizze

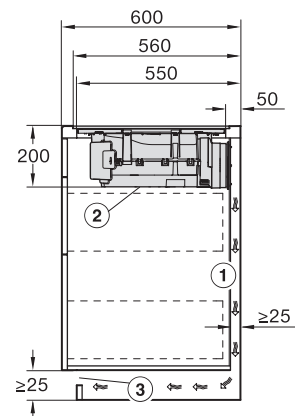
1) vorn, 2) Abnehmbare Auffangwanne, 3) Reinigungsklappe, 4) Netzanschlusskasten mit Netzanschlussleitung, L = 1600 mm, 5) Dicke der Arbeitsplatte, Abluft- und geführter Umluftbetrieb: ≥ 10 mm, Plug&Play-Betrieb: ≥ 10 mm – ≤ 40 mm



KMDA7272FL/FR, KMDA7473FL/FR – Umluft – Skizze



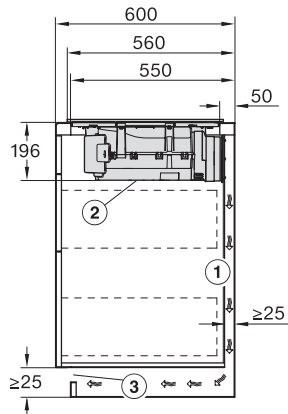
KMDA7272FL/FR, KMDA7473FL/FR – Plug&Play – Skizze



KMDA7272FL, KMDA7473FL – Skizze Seitenansicht flächenbündig, Plug&Play

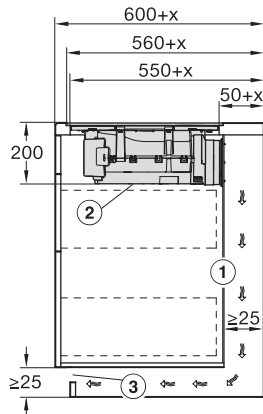
Für die Führung des Abluftkanals zwischen Korpuswand und einer angrenzenden Raumwand oder einem angrenzendem Möbel muss ein Mindestabstand von 25 mm eingehalten werden., Die abnehmbare Auffangwanne und die Reinigungsklappe müssen nach dem Einbau zugänglich sein., Der Querschnitt der Entlüftungsöffnung muss mindestens 425 cm² betragen.

KMDA 7473 FL-U Silence Induktionskochfeld mit integriertem Wrasenabzug mit Silence Motor und 2 Flex-Bereichen für Umluftbetrieb



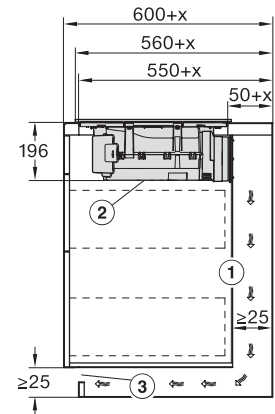
KMDA7272FL, KMDA7473FL – Skizze Seitenansicht aufliegend, Plug&Play

Für die Führung des Abluftkanals zwischen Korpuswand und einer angrenzenden Raumwand oder einem angrenzendem Möbel muss ein Mindestabstand von 25 mm eingehalten werden., Die abnehmbare Auffangwanne und die Reinigungsklappe müssen nach dem Einbau zugänglich sein., Der Querschnitt der Entlüftungsöffnung muss mindestens 425 cm² betragen.



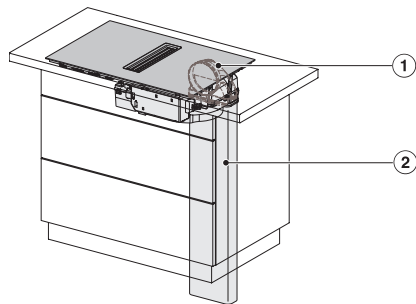
KMDA7272FL, KMDA7473FL – Skizze Seitenansicht flächenbündig+X, Plug&Play

Für die Führung des Abluftkanals zwischen Korpuswand und einer angrenzenden Raumwand oder einem angrenzendem Möbel muss ein Mindestabstand von 25 mm eingehalten werden. Wenn die Korpusrückwand > 555 mm von der Arbeitsplattenfront entfernt ist, muss der Plug&Play-Adapter um ein Ergänzungset von Miele erweitert werden., Die abnehmbare Auffangwanne und die Reinigungsklappe müssen nach dem Einbau zugänglich sein., Der Querschnitt der Entlüftungsöffnung muss mindestens 425 cm² betragen., , x Maß, um das die Arbeitsplattentiefe größer ist als 600 mm.



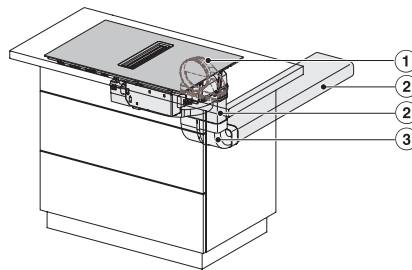
KMDA7272FL, KMDA7473FL – Skizze Seitenansicht aufliegend+X, Plug&Play

Für die Führung des Abluftkanals zwischen Korpuswand und einer angrenzenden Raumwand oder einem angrenzendem Möbel muss ein Mindestabstand von 25 mm eingehalten werden. Wenn die Korpusrückwand > 555 mm von der Arbeitsplattenfront entfernt ist, muss der Plug&Play-Adapter um ein Ergänzungset von Miele erweitert werden., Die abnehmbare Auffangwanne und die Reinigungsklappe müssen nach dem Einbau zugänglich sein., Der Querschnitt der Entlüftungsöffnung muss mindestens 425 cm² betragen., , x Maß, um das die Arbeitsplattentiefe größer ist als 600 mm.



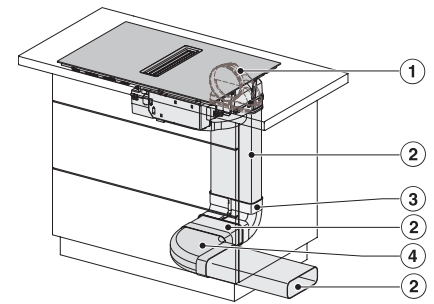
KMDA7272FL/FR, KMDA7473FL/FR – Einbauvariante 1 Basis – Skizze

1) DFK-AK 90, 2) DFK-R 1000



KMDA7272FL/FR, KMDA7473FL/FR – Einbauvariante 2 Basis – Skizze

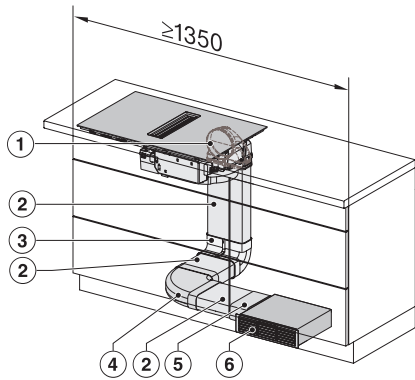
1) DFK-AK 90, 2) DFK-R 1000, 3) DFK-BV 90



KMDA7272FL/FR, KMDA7473FL/FR – Einbauvariante 3 Basis – Skizze

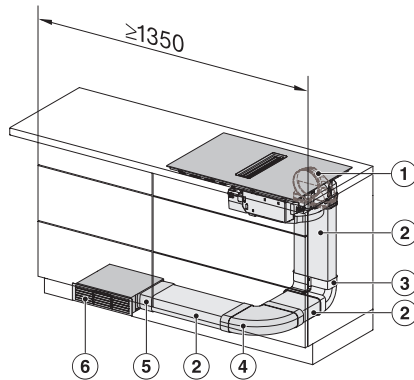
1) DFK-AK 90, 2) DFK-R 1000, 3) DFK-BV 90, 4) DFK-BH 90

KMDA 7473 FL-U Silence Induktionskochfeld mit integriertem Wrasenabzug mit Silence Motor und 2 Flex-Bereichen für Umluftbetrieb



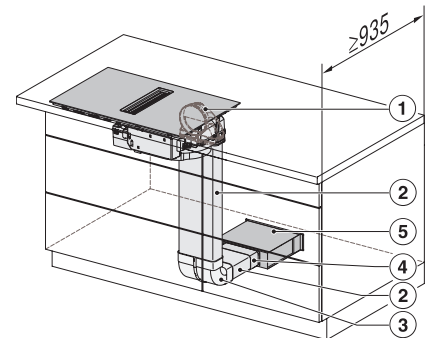
KMDA7272FL/FR, KMDA7473FL/FR – Einbauvariante
4 Umluft – Skizze

1) DFK-AK 90, 2) DFK-R 1000, 3) DFK-BV 90, 4) DFK-BH 90, 5) DFK-V, 6) DUU 1500, , Die Mindestbreite des Schrankes beträgt 1350 mm.



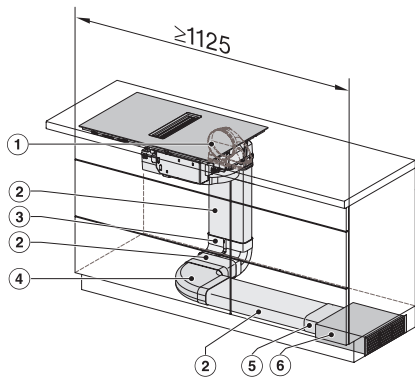
KMDA7272FL/FR, KMDA7473FL/FR – Einbauvariante
5 Umluft – Skizze

1) DFK-AK 90, 2) DFK-R 1000, 3) DFK-BV 90, 4) DFK-BH 90, 5) DFK-V, 6) DUU 1500, , Die Mindestbreite des Schrankes beträgt 1350 mm.



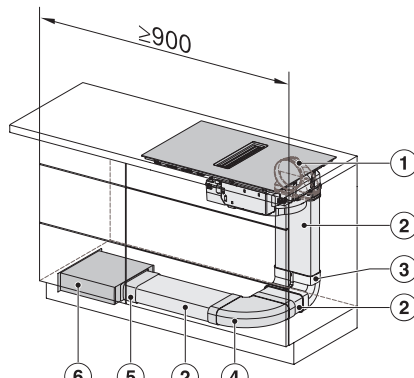
KMDA7272FL/FR, KMDA7473FL/FR – Einbauvariante
6 Umluft – Skizze

1) DFK-AK 90, 2) DFK-R 1000, 3) DFK-BV 90, 4) DFK-V, 5) DUU 1500, , Die Mindesttiefe des Schrankes beträgt 935 mm.



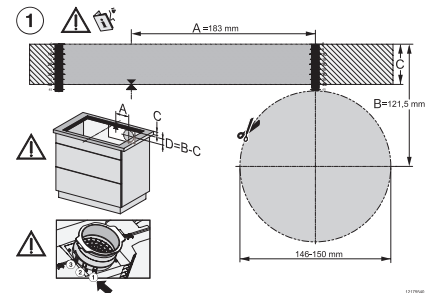
KMDA7272FL/FR, KMDA7473FL/FR – Einbauvariante
13 Umluft – Skizze

1) DFK-AK 90, 2) DFK-R 1000, 3) DFK-BV 90, 4) DFK-BH 90, 5) DFK-V, 6) DUU 1500, , Die Mindestbreite des Schrankes beträgt 1125 mm.

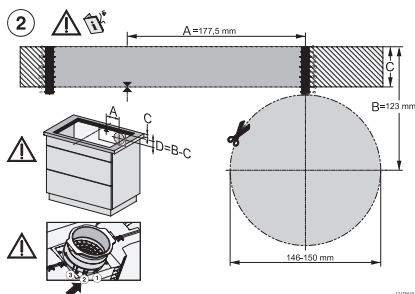


KMDA7272FL/FR, KMDA7473FL/FR – Einbauvariante
14 Umluft – Skizze

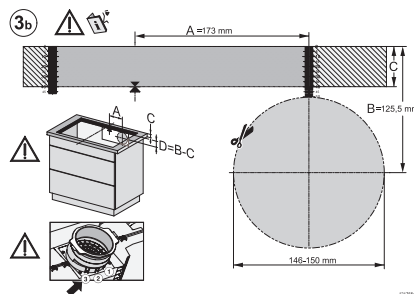
1) DFK-AK 90, 2) DFK-R 1000, 3) DFK-BV 90, 4) DFK-BH 90, 5) DFK-V, 6) DUU 1500, , Die Mindestbreite des Schrankes beträgt 900 mm.



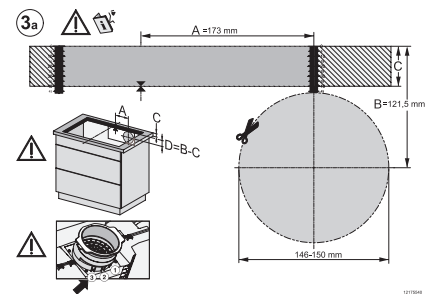
KMDA7272FL, KMDA7473FL – flächenbündiger Einbau,
Einbautiefe 20 cm, Bohrschablone – Skizze



KMDA7272FL/FR, KMDA7473FL/FR – aufliegender
Einbau, Einbautiefe 20 cm, Bohrschablone – Skizze



KMDA7272FL, KMDA7473FL – flächenbündiger Einbau,
Einbautiefe 21 cm, Bohrschablone – Skizze



KMDA7272FL/FR, KMDA7473FL/FR – aufliegender
Einbau, Einbautiefe 21 cm, Bohrschablone – Skizze