

## KMDA 7473 FL-A Silence

Induktionskochfeld mit integriertem Wrasenabzug  
mit Silence Motor und 2 Flex-Bereichen für Abluftbetrieb



- Das leiseste TwoInOne bei Miele – Silence Motor
- Viel Platz – 4 grosszügige Kochzonen inkl. 2 Flex-Bereichen
- Automatische Regulierung der Gebläsestufen – Con@ctivity
- Kompakte Steuerung per Zahlenreihe – ComfortSelect Plus
- Geeignet für flexible Abluftinstallationen

EAN: 4002516656975 / Materialnummer: 12223400 / Alte Materialnummer: 26747378CH

<b>Bauform</b>	
Induktionskochfeld mit integriertem Dunstabzug	•
<b>Betriebsarten</b>	
Abluft geführt mit nachkaufbaren Zubehör	DFK-xxxx, DMK 150-1
Umluft ungeführt (Plug&Play-Installation)	Nein
<b>Design</b>	
Elegante Glaskeramikoberfläche	•
Flächenbündiger Einbau	•
Farbe der Glaskeramik	Schwarz
Aufliegender Einbau	•
Flächenbündiger Wrasenabzug	•
Farbe Abdeckgitter	Edelstahl
<b>Kochzonenausstattung</b>	
Anzahl der Kochzonen	4
Anzahl der Kochbereiche	2
Maximale Anzahl Kochgeschirre	4
<b>PowerFlex-Kochzonen</b>	
Anzahl	4
Art	Flex-Kochzone
Durchmesser in mm	Ø 110-210
Leistung in W	2100
Booster in W	3000
<b>1. Kochzone/Kochbereich</b>	
Position	links
Art	Flex-Kochzone
Grösse in mm	210x420
Max. Booster-Leistung in W	3700
Max. Leistung in W	3000
<b>2. Kochzone/Kochbereich</b>	
Position	rechts
Art	Flex-Kochzone
Grösse in mm	210x420
Max. Booster-Leistung in W	3700
Max. Leistung in W	3000
<b>Bedienkomfort</b>	
Vernetzung mit Miele@home	•
Bedienung über Sensortasten	ComfortSelect Plus
Automatikfunktion Con@ctivity 3.0	•
Digitale Anzeige der Leistungsstufen	•
Anzeigefarbe	Gelb
Ankochautomatik	•
Permanente Topferkennung	•
Warmhalten	•
Stop&Go-Funktion	•
Recall-Funktion	•
Abschaltautomatik	•
Individuelle Einstellmöglichkeiten (z. B. Signaltöne)	•
Aktivkohlefilter-Sättigungsanzeige	•
Nachlaufzeit 5/15 Min.	•
Wischschutz	•

## KMDA 7473 FL-A Silence

Induktionskochfeld mit integriertem Wrasenabzug  
mit Silence Motor und 2 Flex-Bereichen für Abluftbetrieb



EAN: 4002516656975 / Materialnummer: 12223400 / Alte Materialnummer: 26747378CH

Fettfilter-Sättigungsanzeige	•
Kurzzeitwecker	•
Reinigungsfreundlicher Haubeninnenraum CleanCover	•
<b>Effizienz und Nachhaltigkeit</b>	
Energieeffizienzklasse (A+++ bis D)	A+
ECO-Motor	•
Jährlicher Energieverbrauch in kWh/Jahr	31,5
Silence-Motor	•
Klasse für fluiddynamische Effizienz	A
Beleuchtungseffizienzklasse	-
Klasse für den Fettabscheidegrad	A
<b>Pflegekomfort</b>	
Leicht zu reinigende Glaskeramik	•
<b>Filtersystem</b>	
Anzahl spülmaschinengeeign. EDST-Metallfettfilter (10-lagig)	1
<b>Abluft</b>	
Luftleistung Stufe min. (m <sup>3</sup> /h) nach EN 61591	195
Luftleistung Stufe max. (m <sup>3</sup> /h) nach EN 61591	530
Luftleistung Intensivstufe (m <sup>3</sup> /h) nach EN 61591	610
Luftleistung Boosterstufe (m <sup>3</sup> /h)	610
Schalleistung Stufe min. (dB(A) re1pW) nach EN 60704-3	41,0
Schalleistung Stufe max. (dB(A) re1pW) nach EN 60704-3	64,0
Schalleistung Intensivstufe (dB(A) re1pW) n. EN 60704-3	67,0
Schalldruck Stufe min.(dB(A) re20μPa) nach EN 60704-2-13	27,0
Schalldruck Stufe max. (dB(A) re20μPa) nach EN 60704-2-13	50,0
Schalleistung Boosterstufe (dB(A) re1pW) n. EN 60704-3	67,0
Schalldruck Intensivstufe (dB(A) re20μPa) n. EN 60704-2-13	53,0
Schalldruck Boosterstufe (dB(A) re20μPa) n. EN 60704-2-13	53,0
<b>Sicherheit</b>	
Sicherheitsausschaltung	•
Verriegelungsfunktion	•
Inbetriebnahmesperre	•
Integriertes Kühlgebläse	•
Überhitzungsschutz	•
Restwärmeanzeige	•
Anschluss für Fensterkontaktschalter	•
<b>Technische Daten</b>	
Abmessungen in mm (Breite)	800
Abmessungen in mm (Höhe)	200
Abmessungen in mm (Tiefe)	520
Ausschnittmasse in mm (Breite) bei aufliegendem Einbau	780
Ausschnittmasse in mm (Tiefe) bei aufliegendem Einbau	500
Unterkastenhöhe mit Anschlusskasten in mm	200
Inneres Ausschnittmass in mm (Breite) bei flächenbündigem Einbau	780
Gewicht in kg	15

## KMDA 7473 FL-A Silence

Induktionskochfeld mit integriertem Wrasenabzug  
mit Silence Motor und 2 Flex-Bereichen für Abluftbetrieb

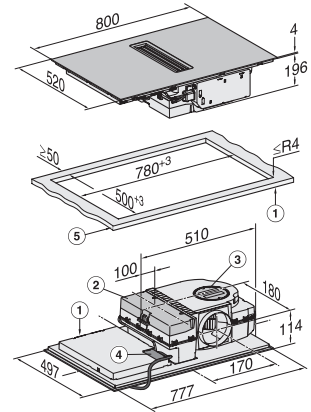
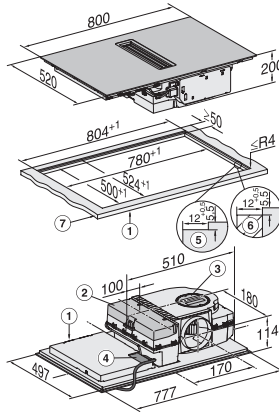


EAN: 4002516656975 / Materialnummer: 12223400 / Alte Materialnummer: 26747378CH

Inneres Ausschnittmass in mm (Tiefe) bei flächenbündigem Einbau	500
Äusseres Ausschnittmass in mm (Breite) bei flächenbündigem Einbau	804
Gesamtanschluss in kW	7,50
Äusseres Ausschnittmass in mm (Tiefe) bei flächenbündigem Einbau	524
Spannung in V	230
Frequenz in Hz	50-60
Länge der elektrischen Leitung in m	1,6
<b>Mitgeliefertes Zubehör</b>	
Anschlusskabel	Ja

## KMDA 7473 FL-A Silence Induktionskochfeld mit integriertem Wrasenabzug mit Silence Motor und 2 Flex-Bereichen für Abluftbetrieb

	Abluftbetrieb	Geführter Umluftbetrieb	Plug&Play-Betrieb
KMDA 7473 FR-A	✓	–	–
KMDA 7473 FR-U	–	✓	✓/✓
KMDA 7473 FL-A	✓	–	–
KMDA 7473 FL-U	–	✓	✓/✓



### KMDA7473FL/FR – Betriebsmöglichkeiten

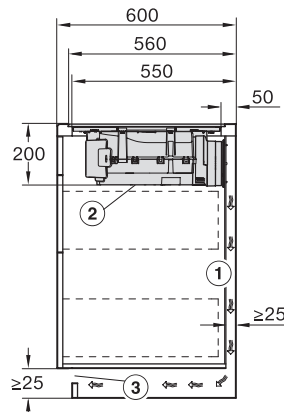
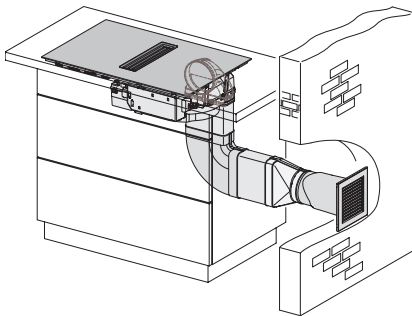
Möglich, Möglich – weiteres Zubehör notwendig, – Programmierung muss geändert werden – weiteres Zubehör notwendig

### KMDA7272FL, KMDA7473FL – flächenbündig – Skizze

1) vorn, 2) abnehmbare Auffangwanne, 3) Reinigungsklappe, 4) Netzanschlusskasten mit Netzanschlussleitung, L = 1600 mm, 5) Stufenfräsung Naturstein-Arbeitsplatte, 6) Holzleiste 12 mm (kein mitgeliefertes Zubehör), 7) Dicke der Arbeitsplatte, Abluft- und geführter Umluftbetrieb:  $\geq 10$  mm, Plug&Play-Betrieb:  $\geq 10$  mm –  $\leq 40$  mm,

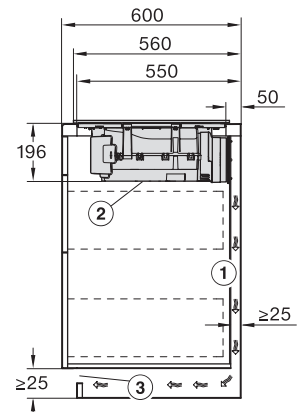
### KMDA7272FL, KMDA7473FL – aufliegend – Skizze

1) vorn, 2) Abnehmbare Auffangwanne, 3) Reinigungsklappe, 4) Netzanschlusskasten mit Netzanschlussleitung, L = 1600 mm, 5) Dicke der Arbeitsplatte, Abluft- und geführter Umluftbetrieb:  $\geq 10$  mm –  $\leq 40$  mm



### KMDA7272FL, KMDA7473FL – Skizze Seitenansicht flächenbündig, Plug&Play

Für die Führung des Abluftkanals zwischen Korpuswand und einer angrenzenden Raumwand oder einem angrenzendem Möbel muss ein Mindestabstand von 25 mm eingehalten werden., Die abnehmbare Auffangwanne und die Reinigungsklappe müssen nach dem Einbau zugänglich sein., Der Querschnitt der Entlüftungsöffnung muss mindestens 425 cm<sup>2</sup> betragen.

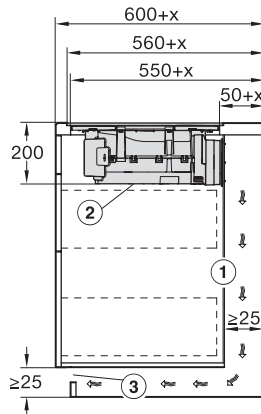


### KMDA7272FL, KMDA7473FL – Skizze Seitenansicht aufliegend, Plug&Play

Für die Führung des Abluftkanals zwischen Korpuswand und einer angrenzenden Raumwand oder einem angrenzendem Möbel muss ein Mindestabstand von 25 mm eingehalten werden., Die abnehmbare Auffangwanne und die Reinigungsklappe müssen nach dem Einbau zugänglich sein., Der Querschnitt der Entlüftungsöffnung muss mindestens 425 cm<sup>2</sup> betragen.

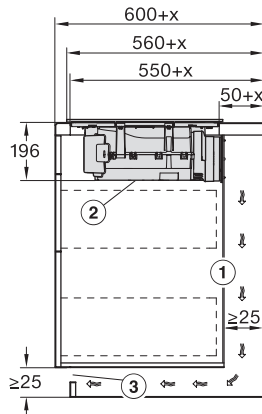
### KMDA7272FL/FR, KMDA7473FL/FR – Abluft – Skizze

## KMDA 7473 FL-A Silence Induktionskochfeld mit integriertem Wrasenabzug mit Silence Motor und 2 Flex-Bereichen für Abluftbetrieb



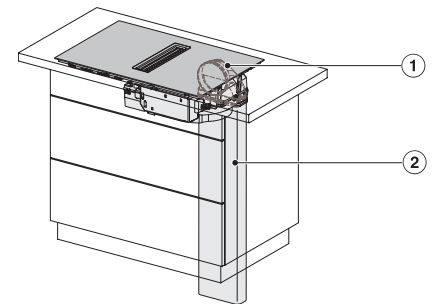
KMDA7272FL, KMDA7473FL – Skizze Seitenansicht flächebündig+X, Plug&Play

Für die Führung des Abluftkanals zwischen Korpuswand und einer angrenzenden Raumwand oder einem angrenzendem Möbel muss ein Mindestabstand von 25 mm eingehalten werden. Wenn die Korpusrückwand > 555 mm von der Arbeitsplattenfront entfernt ist, muss der Plug&Play-Adapter um ein Ergänzungset von Miele erweitert werden. Die abnehmbare Auffangwanne und die Reinigungsklappe müssen nach dem Einbau zugänglich sein. Der Querschnitt der Entlüftungsöffnung muss mindestens 425 cm<sup>2</sup> betragen., x Maß, um das die Arbeitsplattentiefe größer ist als 600 mm.



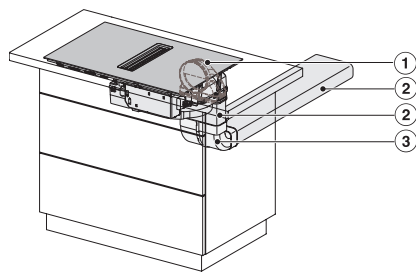
KMDA7272FL, KMDA7473FL – Skizze Seitenansicht aufliegend+X, Plug&Play

Für die Führung des Abluftkanals zwischen Korpuswand und einer angrenzenden Raumwand oder einem angrenzendem Möbel muss ein Mindestabstand von 25 mm eingehalten werden. Wenn die Korpusrückwand > 555 mm von der Arbeitsplattenfront entfernt ist, muss der Plug&Play-Adapter um ein Ergänzungset von Miele erweitert werden. Die abnehmbare Auffangwanne und die Reinigungsklappe müssen nach dem Einbau zugänglich sein. Der Querschnitt der Entlüftungsöffnung muss mindestens 425 cm<sup>2</sup> betragen., x Maß, um das die Arbeitsplattentiefe größer ist als 600 mm.



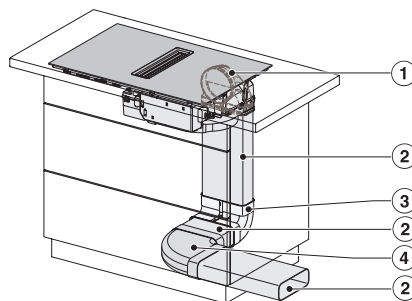
KMDA7272FL/FR, KMDA7473FL/FR – Einbauvariante 1 Basis – Skizze

1) DFK-AK 90, 2) DFK-R 1000



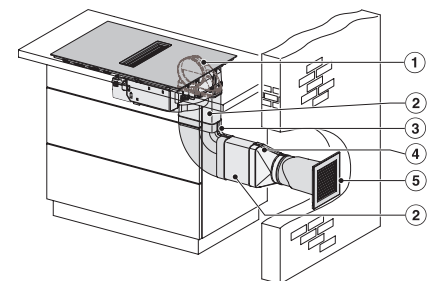
KMDA7272FL/FR, KMDA7473FL/FR – Einbauvariante 2 Basis – Skizze

1) DFK-AK 90, 2) DFK-R 1000, 3) DFK-BV 90



KMDA7272FL/FR, KMDA7473FL/FR – Einbauvariante 3 Basis – Skizze

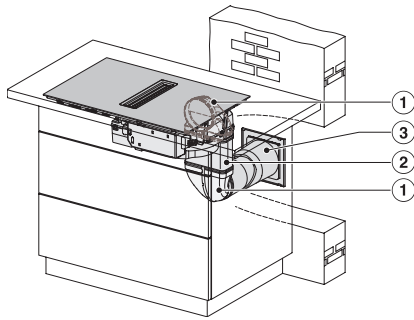
1) DFK-AK 90, 2) DFK-R 1000, 3) DFK-BV 90, 4) DFK-BH 90



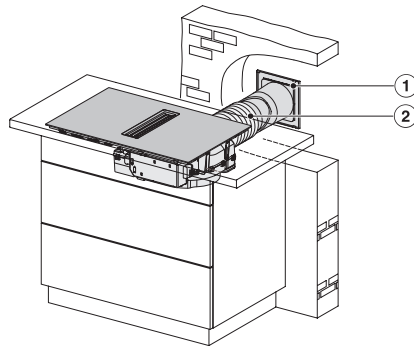
KMDA7272FL/FR, KMDA7473FL/FR – Einbauvariante 9 Abluft – Skizze

1) DFK-AK 90, 2) DFK-R 1000, 3) DFK-BH 90, 4) DFK-A, 5) DMK 150-1

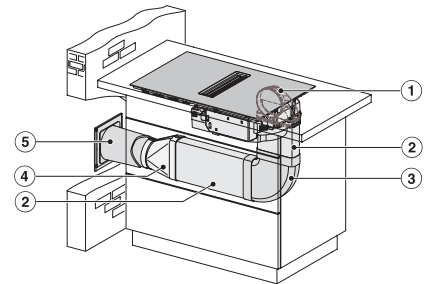
KMDA 7473 FL-A Silence  
 Induktionskochfeld mit integriertem Wrasenabzug  
 mit Silence Motor und 2 Flex-Bereichen für Abluftbetrieb



KMDA7272FL/FR, KMDA7473FL/FR – Einbauvariante  
 10 Abluft – Skizze  
 1) DFK-AK 90, 2) DFK-R 1000, 3) DMK 150-1



KMDA7272FL/FR, KMDA7473FL/FR – Einbauvariante  
 11 Abluft – Skizze  
 1) DMK 150-1, 2) Flexschlauch



KMDA7272FL/FR, KMDA7473FL/FR – Einbauvariante  
 12 Abluft – Skizze  
 1) DFK-AK 90, 2) DFK-R 1000, 3) DFK-BH 90, 4) DFK-A,  
 5) DMK 150-1