

KMDA 7272 FL-A Silence

Induktionskochfeld mit integriertem Wrasenabzug
mit Silence Motor und 4 einzelnen Kochzonen für Abluftbetrieb



- Das leiseste TwoInOne bei Miele – Silence Motor
- Viel Platz – 4 runde Kochzonen
- Automatische Regulierung der Gebläsestufen – Con@ctivity
- Kompakte Steuerung per Zahlenreihe – ComfortSelect Plus
- Geeignet für flexible Abluftinstallationen

EAN: 4002516659884 / Materialnummer: 12223380 / Alte Materialnummer: 26727278CH

Bauform	
Induktionskochfeld mit integriertem Dunstabzug	•
Betriebsarten	
Abluft geführt mit nachkaufbaren Zubehör	DFK-xxxx, DMK 150-1
Umluft ungeführt (Plug&Play-Installation)	Nein
Design	
Elegante Glaskeramikoberfläche	•
Flächenbündiger Einbau	•
Farbe der Glaskeramik	Schwarz
Aufliegender Einbau	•
Flächenbündiger Wrasenabzug	•
Farbe Abdeckgitter	Schwarz
Kochzonenausstattung	
Anzahl der Kochzonen	4
Maximale Anzahl Kochgeschirre	4
1. Kochzone/Kochbereich	
Position	vorne links
Art	Vario-Kochzone
Grösse in mm	Ø 110-220
Max. Booster-Leistung in W	3000
Max. Leistung in W	2300
2. Kochzone/Kochbereich	
Position	hinten links
Art	Vario-Kochzone
Grösse in mm	Ø 100-190
Max. Booster-Leistung in W	2100
Max. Leistung in W	1400
3. Kochzone/Kochbereich	
Position	hinten rechts
Art	Vario-Kochzone
Grösse in mm	Ø 110-220
Max. Leistung in W	2300
Max. Booster-Leistung in W	3000
4. Kochzone/Kochbereich	
Position	vorne rechts
Art	Vario-Kochzone
Grösse in mm	Ø 100-190
Max. Leistung in W	1400
Max. Booster-Leistung in W	2100
Bedienkomfort	
Bedienung über Sensortasten	ComfortSelect Plus
Automatikfunktion Con@ctivity 3.0	•
Digitale Anzeige der Leistungsstufen	•
Anzeigefarbe	Gelb
Ankochautomatik	•
Permanente Topferkennung	•
Warmhalten	•
Stop&Go-Funktion	•
Recall-Funktion	•
Abschaltautomatik	•

KMDA 7272 FL-A Silence

Induktionskochfeld mit integriertem Wrasenabzug
mit Silence Motor und 4 einzelnen Kochzonen für Abluftbetrieb



EAN: 4002516659884 / Materialnummer: 12223380 / Alte Materialnummer: 26727278CH

Individuelle Einstellmöglichkeiten (z. B. Signaltöne)	•
Aktivkohlefilter-Sättigungsanzeige	•
Nachlaufzeit 5/15 Min.	•
Fettfilter-Sättigungsanzeige	•
Kurzzeitwecker	•
Reinigungsfreundlicher Haubeninnenraum CleanCover	•
Effizienz und Nachhaltigkeit	
Energieeffizienzklasse (A+++ bis D)	A+
ECO-Motor	•
Jährlicher Energieverbrauch in kWh/Jahr	31,5
Silence-Motor	•
Klasse für fluiddynamische Effizienz	A
Beleuchtungseffizienzklasse	-
Klasse für den Fettabscheidungsgrad	A
Pflegekomfort	
Leicht zu reinigende Glaskeramik	•
Filtersystem	
Anzahl spülmaschinengeeign. EDST-Metallfettfilter (10-lagig)	1
Abluft	
Luftleistung Stufe min. (m ³ /h) nach EN 61591	195
Luftleistung Stufe max. (m ³ /h) nach EN 61591	530
Luftleistung Intensivstufe (m ³ /h) nach EN 61591	610
Luftleistung Boosterstufe (m ³ /h)	610
Schalleistung Stufe min. (dB(A) re1pW) nach EN 60704-3	41,0
Schalleistung Stufe max. (dB(A) re1pW) nach EN 60704-3	64,0
Schalleistung Intensivstufe (dB(A) re1pW) n. EN 60704-3	67,0
Schalldruck Stufe min.(dB(A) re20µPa) nach EN 60704-2-13	27,0
Schalldruck Stufe max. (dB(A) re20µPa) nach EN 60704-2-13	50,0
Schalleistung Boosterstufe (dB(A) re1pW) n. EN 60704-3	67,0
Schalldruck Intensivstufe (dB(A) re20µPa) n. EN 60704-2-13	53,0
Schalldruck Boosterstufe (dB(A) re20µPa) n. EN 60704-2-13	53,0
Sicherheit	
Sicherheitsausschaltung	•
Verriegelungsfunktion	•
Inbetriebnahmesperre	•
Integriertes Kühlgebläse	•
Überhitzungsschutz	•
Restwärmeanzeige	•
Anschluss für Fensterkontaktschalter	•
Technische Daten	
Abmessungen in mm (Breite)	800
Abmessungen in mm (Höhe)	200
Abmessungen in mm (Tiefe)	520
Ausschnittmasse in mm (Breite) bei aufliegendem Einbau	780
Ausschnittmasse in mm (Tiefe) bei aufliegendem Einbau	500
Unterkastenhöhe mit Anschlusskasten in mm	200

KMDA 7272 FL-A Silence

Induktionskochfeld mit integriertem Wrasenabzug
mit Silence Motor und 4 einzelnen Kochzonen für Abluftbetrieb



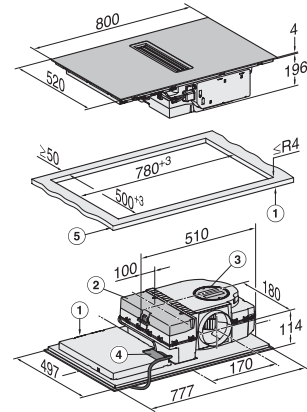
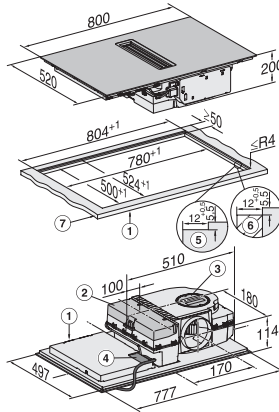
EAN: 4002516659884 / Materialnummer: 12223380 / Alte Materialnummer: 26727278CH

Inneres Ausschnittmass in mm (Breite) bei flächenbündigem Einbau	780
Gewicht in kg	15
Inneres Ausschnittmass in mm (Tiefe) bei flächenbündigem Einbau	500
Äusseres Ausschnittmass in mm (Breite) bei flächenbündigem Einbau	804
Gesamtanschluss in kW	7,50
Äusseres Ausschnittmass in mm (Tiefe) bei flächenbündigem Einbau	524
Spannung in V	230
Frequenz in Hz	50-60
Länge der elektrischen Leitung in m	1,6
Mitgeliefertes Zubehör	
Anschlusskabel	Ja

KMDA 7272 FL-A Silence

Induktionskochfeld mit integriertem Wrasenabzug mit Silence Motor und 4 einzelnen Kochzonen für Abluftbetrieb

	Abluftbetrieb	Geführter Umluftbetrieb	Plug&Play-Betrieb
KMDA 7272 FR-A	✓	–	–
KMDA 7272 FR-U	–	✓	✓/✓
KMDA 7272 FL-A	✓	–	–
KMDA 7272 FL-U	–	✓	✓/✓



KMDA7272FL/FR – Betriebsmöglichkeiten

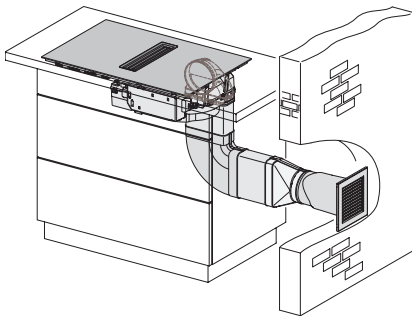
Möglich, Möglich – weiteres Zubehör notwendig, – Programmierung muss geändert werden – weiteres Zubehör notwendig

KMDA7272FL, KMDA7473FL – flächenbündig – Skizze

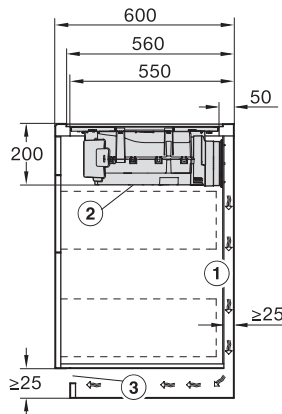
1) vorn, 2) abnehmbare Auffangwanne, 3) Reinigungsklappe, 4) Netzanschlusskasten mit Netzanschlussleitung, L = 1600 mm, 5) Stufenfräsung Naturstein-Arbeitsplatte, 6) Holzleiste 12 mm (kein mitgeliefertes Zubehör), 7) Dicke der Arbeitsplatte, Abluft- und geführter Umluftbetrieb: ≥ 10 mm, Plug&Play-Betrieb: ≥ 10 mm – ≤ 40 mm,

KMDA7272FL, KMDA7473FL – aufliegend – Skizze

1) vorn, 2) Abnehmbare Auffangwanne, 3) Reinigungsklappe, 4) Netzanschlusskasten mit Netzanschlussleitung, L = 1600 mm, 5) Dicke der Arbeitsplatte, Abluft- und geführter Umluftbetrieb: ≥ 10 mm – ≤ 40 mm

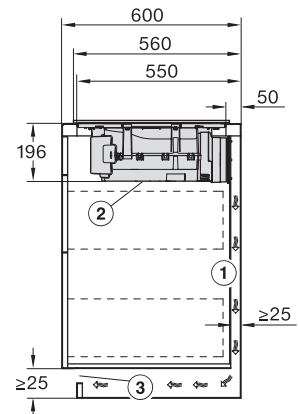


KMDA7272FL/FR, KMDA7473FL/FR – Abluft – Skizze



KMDA7272FL, KMDA7473FL – Skizze Seitenansicht flächenbündig, Plug&Play

Für die Führung des Abluftkanals zwischen Korpuswand und einer angrenzenden Raumwand oder einem angrenzendem Möbel muss ein Mindestabstand von 25 mm eingehalten werden., Die abnehmbare Auffangwanne und die Reinigungsklappe müssen nach dem Einbau zugänglich sein., Der Querschnitt der Entlüftungsöffnung muss mindestens 425 cm² betragen.

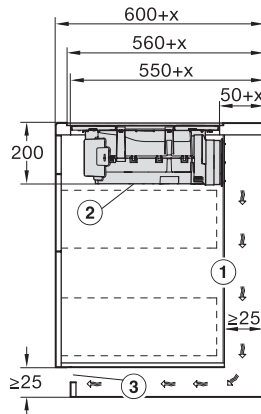


KMDA7272FL, KMDA7473FL – Skizze Seitenansicht aufliegend, Plug&Play

Für die Führung des Abluftkanals zwischen Korpuswand und einer angrenzenden Raumwand oder einem angrenzendem Möbel muss ein Mindestabstand von 25 mm eingehalten werden., Die abnehmbare Auffangwanne und die Reinigungsklappe müssen nach dem Einbau zugänglich sein., Der Querschnitt der Entlüftungsöffnung muss mindestens 425 cm² betragen.

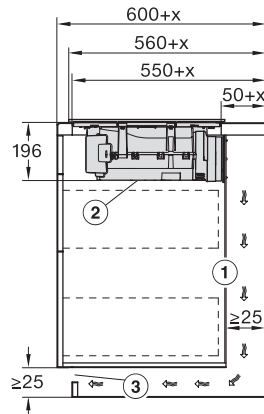
KMDA 7272 FL-A Silence

Induktionskochfeld mit integriertem Wrasenabzug
mit Silence Motor und 4 einzelnen Kochzonen für Abluftbetrieb



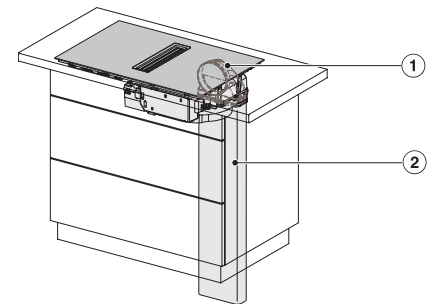
KMDA7272FL, KMDA7473FL – Skizze Seitenansicht
flächebündig+X, Plug&Play

Für die Führung des Abluftkanals zwischen Korpuswand und einer angrenzenden Raumwand oder einem angrenzendem Möbel muss ein Mindestabstand von 25 mm eingehalten werden. Wenn die Korpusrückwand > 555 mm von der Arbeitsplattenfront entfernt ist, muss der Plug&Play-Adapter um ein Ergänzungset von Miele erweitert werden. Die abnehmbare Auffangwanne und die Reinigungsklappe müssen nach dem Einbau zugänglich sein. Der Querschnitt der Entlüftungsöffnung muss mindestens 425 cm² betragen., x Maß, um das die Arbeitsplattentiefe größer ist als 600 mm.



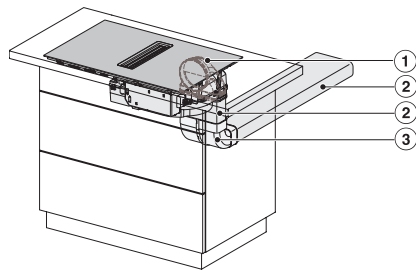
KMDA7272FL, KMDA7473FL – Skizze Seitenansicht
aufliegend+X, Plug&Play

Für die Führung des Abluftkanals zwischen Korpuswand und einer angrenzenden Raumwand oder einem angrenzendem Möbel muss ein Mindestabstand von 25 mm eingehalten werden. Wenn die Korpusrückwand > 555 mm von der Arbeitsplattenfront entfernt ist, muss der Plug&Play-Adapter um ein Ergänzungset von Miele erweitert werden. Die abnehmbare Auffangwanne und die Reinigungsklappe müssen nach dem Einbau zugänglich sein. Der Querschnitt der Entlüftungsöffnung muss mindestens 425 cm² betragen., x Maß, um das die Arbeitsplattentiefe größer ist als 600 mm.



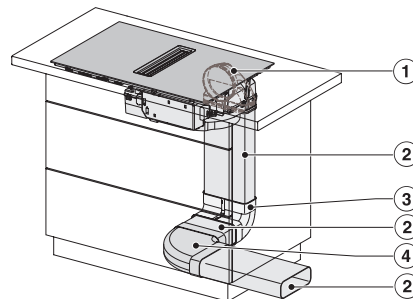
KMDA7272FL/FR, KMDA7473FL/FR – Einbauvariante
1 Basis – Skizze

1) DFK-AK 90, 2) DFK-R 1000



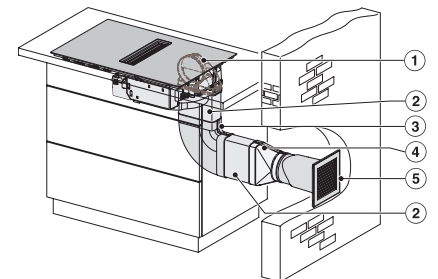
KMDA7272FL/FR, KMDA7473FL/FR – Einbauvariante
2 Basis – Skizze

1) DFK-AK 90, 2) DFK-R 1000, 3) DFK-BV 90



KMDA7272FL/FR, KMDA7473FL/FR – Einbauvariante
3 Basis – Skizze

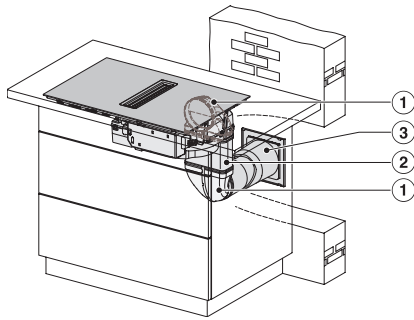
1) DFK-AK 90, 2) DFK-R 1000, 3) DFK-BV 90, 4) DFK-BH 90



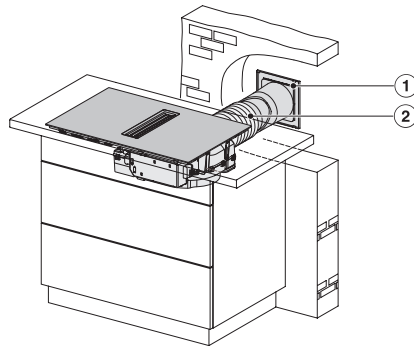
KMDA7272FL/FR, KMDA7473FL/FR – Einbauvariante
9 Abluft – Skizze

1) DFK-AK 90, 2) DFK-R 1000, 3) DFK-BH 90, 4) DFK-A, 5) DMK 150-1

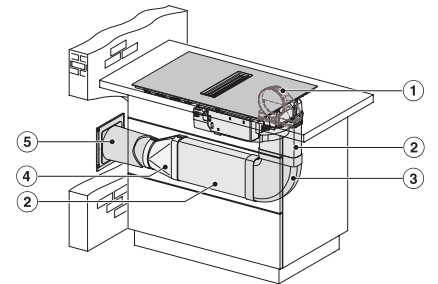
KMDA 7272 FL-A Silence
 Induktionskochfeld mit integriertem Wrasenabzug
 mit Silence Motor und 4 einzelnen Kochzonen für Abluftbetrieb



KMDA7272FL/FR, KMDA7473FL/FR – Einbauvariante
 10 Abluft – Skizze
 1) DFK-AK 90, 2) DFK-R 1000, 3) DMK 150-1



KMDA7272FL/FR, KMDA7473FL/FR – Einbauvariante
 11 Abluft – Skizze
 1) DMK 150-1, 2) Flexschlauch



KMDA7272FL/FR, KMDA7473FL/FR – Einbauvariante
 12 Abluft – Skizze
 1) DFK-AK 90, 2) DFK-R 1000, 3) DFK-BH 90, 4) DFK-A,
 5) DMK 150-1