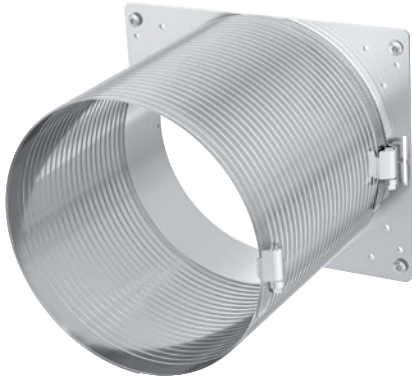


DVS 150

Verlängerungsset für KMDA 7272 xx-U/7473 xx-U/7x76 FL-U

Für den Plug&Play-Betrieb des KMDA bei übertiefen Schränken

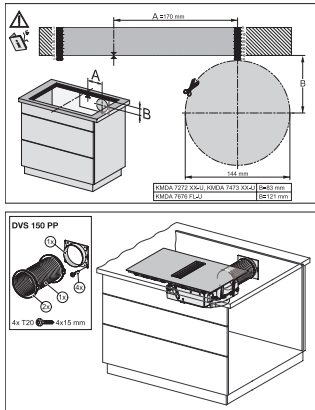
EAN: 4002516645313 / Materialnummer: 12167200 / Alte Materialnummer: 28996453D



- Verbindung zwischen Gebläsestutzen und Schrankrückwand
- Für Unterschränke grösser 60 cm Tiefe
- Variable Länge
- Inkl. Abluftstutzen, Schlauch und Schlauchschelle

DVS 150

Verlängerungsset für KMDA 7272 xx-U/7473 xx-U/7x76 FL-U
Für den Plug&Play-Betrieb des KMDA bei übertiefen Schränken



Montageplan DVS150PP, Arbeitsplattentiefe > 600 mm –
Skizze