

KWTS 4785 F 125 Gala Ed
Stand-Weintemperierschrank
mit PresenterFrame, zwei separaten Temperaturzonen und ActiveHumidity.



- Stilvolle Präsentation Ihrer Lieblingsweine dank PresenterFrame
- Optimale Trink- und Lagertemperatur dank separater Temperaturzonen
- Clever vernetzt für mehr Möglichkeiten – Miele@home
- Optimale Regulierung der Luftfeuchtigkeit mit ActiveHumidity
- Optimaler Schutz des Weins durch UV-beständiges Isolierglas
- Gedämpftes Schliessen der Tür durch SoftClose

EAN: 4002516612094 / Materialnummer: 12156880 /
Alte Materialnummer: 39478562EU1

Jubiläumsaktion	
Jubiläumsmodelle 125	•
Geräteklasse	
Weinschrank	•
Jubiläumsaktion	
125 Gala Edition	•
Bauform	
Standgerät	•
Türanschlag	rechts
Türanschlag wechselbar	•
Design	
Gehäusefarbe	Schwarz
Frontfarbe	Obsidianschwarz Glas
Beleuchtung Weinzone	stufenlos dimmbare LED
Bedienkomfort	
Vernetzung mit Miele@home	•
SoftClose	•
Türöffnungshilfe	SideOpen
Silence-System	•
Anzahl der Roste	6
Material der Roste	Buche
NoteBoard	Ja
PresenterFrame	•
Vibrationsarme Lagerung	•
Steuerung	
Bedienkonzept	FreshTouch
Unabhängige Temperaturregelung der Kühl- und Gefrierzone	Nein
Anzahl Temperaturzonen	2
Einstellbarer Temperaturbereich min. in °C	5
Einstellbarer Temperaturbereich max. in °C	20
Sabbat-Modus	•
Kältegerät/Kühlzone	
Trockene Rückwand	BlackSteel
ActiveHumidity	•
Effizienz und Nachhaltigkeit	
Energieeffizienzklasse (A bis G)	F
Energieverbrauch pro Jahr in kWh	126,66
Energieverbrauch in 24 h in kWh	0,34
Sicherheit	
Akustischer Türalarm	•
Akustischer Temperaturalarm	•
Optischer Temperaturalarm	•
Technische Daten	
Gerätebreite in mm	597
Gerätehöhe in mm	1854
Gerätetiefe in mm	694
Gewicht in kg	98,0

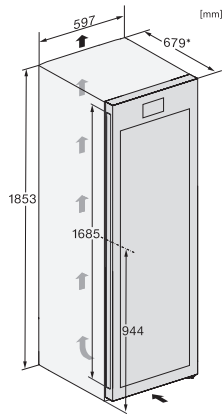
KWTS 4785 F 125 Gala Ed
Stand-Weintemperierschrank
mit PresenterFrame, zwei separaten Temperaturzonen und ActiveHumidity.



EAN: 4002516612094 / Materialnummer: 12156880 /
Alte Materialnummer: 39478562EU1

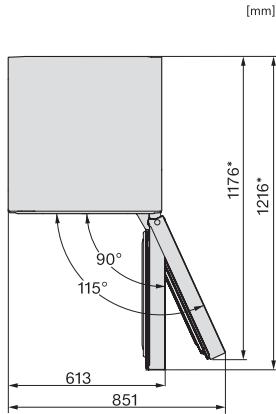
Klimaklasse	SN-ST
Weinzone in l	368
Gesamtnutzzinhalt in l	368
Platzangebot für die Anzahl von 0,75-l-Bordeauxflaschen	153 Flaschen
Luftschallemissionsklasse (A-D)	C
Luftschallemissionen in dB(A) re1pW	37
Stromaufnahme in Milliampere (mA)	1200
Spannung in V	220-240
Absicherung in A	10
Phasenanzahl	1
Frequenz in Hz	50-60
Länge der elektrischen Leitung in m	2,0
Mitgeliefertes Zubehör	
Active AirClean Filter	•
Weisser Kreidestift	•

KWTS 4785 F 125 Gala Ed
Stand-Weintemperierschrank
mit PresenterFrame, zwei separaten Temperaturzonen und ActiveHumidity.



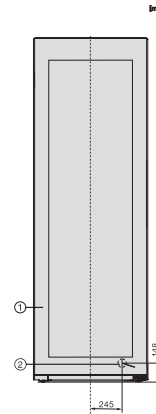
KWTS4785F obsw, Rioja, Aufstellskizze (*Fußnote) (Skizze)

*Damit der deklarierte Energieverbrauch erzielt wird, sind die dem Gerät beifügten Abstandshalter zu verwenden. Hierdurch vergrößert sich die Gerätetiefe um ca. 15 mm., Das Gerät ist ohne Verwendung der Abstandshalter voll funktionsfähig, hat aber einen geringfügig höheren Energieverbrauch.



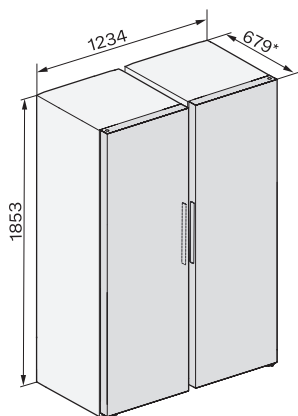
KWTS4785F obsw, Rioja, Draufsicht (*Fußnote) (Skizze)

*Damit der deklarierte Energieverbrauch erzielt wird, sind die dem Gerät beifügten Abstandshalter zu verwenden. Hierdurch vergrößert sich die Gerätetiefe um ca. 15 mm., Das Gerät ist ohne Verwendung der Abstandshalter voll funktionsfähig, hat aber einen geringfügig höheren Energieverbrauch.



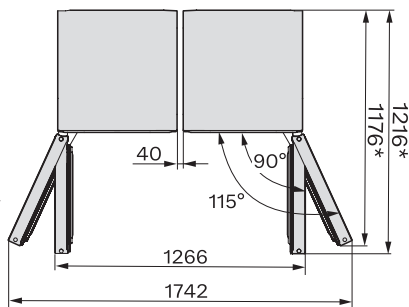
KWTS4785F obsw, Rioja, Installation (*Fußnote) (Skizze)

*1. Ansicht von vorne, 2. Netzanschlusskabel, L = 2200 mm



KWTS4785F, KS4887DD, KWTS4785F, KS4383ED, KWTS4785F, KWNS4784DE, KWNS4784DE, KS4887DD, Aufstellskizze (*Fußnote)

*Damit der deklarierte Energieverbrauch erzielt wird, sind die dem Gerät beifügten Abstandshalter zu verwenden. Hierdurch vergrößert sich die Gerätetiefe um ca. 15 mm. Das Gerät ist ohne Verwendung der Abstandshalter voll funktionsfähig, hat aber einen geringfügig höheren Energieverbrauch.



KWTS4785F, KS4887DD, KWTS4785F, KS4383ED, KWTS4785F, KWNS4784DE, KWNS4784DE, KS4887DD, Draufsicht (*Fußnote) (Skizze)

*Damit der deklarierte Energieverbrauch erzielt wird, sind die dem Gerät beifügten Abstandshalter zu verwenden. Hierdurch vergrößert sich die Gerätetiefe um ca. 15 mm. Das Gerät ist ohne Verwendung der Abstandshalter voll funktionsfähig, hat aber einen geringfügig höheren Energieverbrauch.