

H 2861-55 BP

Backofen

im kombinierbaren Design mit Vernetzung und Pyrolyse.



- Klartextdisplay mit Bedienreglern – EasyControl Plus
- Geringster Reinigungsaufwand – Pyrolyse-Ausstattung
- Per WLAN vernetzbares Gerät – Miele@home
- Ganz einfach zum perfekten Ergebnis – Automatikprogramme
- Sanftes Öffnen und Schliessen der Tür – SoftOpen und SoftClose

EAN: 4002516680772 / Materialnummer: 12146100 / Alte Materialnummer: 22286119CH

Jubiläumsaktion	
Jubiläumsmodelle 125	•
Bauform	
Gerätefarbe	Brillantweiss
Bauform und Design	
Einbau-Backofen	•
VitroLine	•
Genussvorteile	
Schnellaufheizen	•
Betriebsarten	
AirFry	•
Automatikprogramme	•
Eco-Heissluft	•
Grillbetriebsarten	•
Grill	•
Heissluft Plus	•
Intensivbacken	•
Ober-/Unterhitze	•
Umluftgrill	•
Bedienkomfort	
Vernetzung mit Miele@home	•
Display	EasyControl Plus
SoftOpen	•
SoftClose	•
MultiLingua	•
Tageszeitanzeige	•
Kurzzeitwecker	•
Programmierung Garzeitanfang	•
Programmierung Garzeitende	•
Programmierung Garzeit	•
Ist-Temperaturanzeige	•
Soll-Temperaturanzeige	•
Signalton bei Erreichen der Solltemperatur	•
Vorschlagstemperatur	•
Individuelle Einstellungen	•
Geräteschublade (optional beheizbar mit Modul HM 01)	•
Effizienz und Nachhaltigkeit	
Energieeffizienzklasse (A+++ bis D)	A+
Leistungsaufnahme im Aus-Zustand in W	0,5
Leistungsaufnahme im Stand-by Modus in W	1,0
Leistungsaufnahme im vernetzten Bereitschaftsbetrieb in W	2,0
Zeitdauer bis automatisches Schalten in Bereitschaftsbetrieb in min	20
Zeitdauer bis automatisches Schalten in vernetztem Bereitschaftsbetrieb in min	20
Zeitdauer bis automatisches Schalten in Aus-Zustand in min	20
Pflegekomfort	
Pyrolytische Selbstreinigung	•
CleanGlass-Tür	•

H 2861-55 BP

Backofen

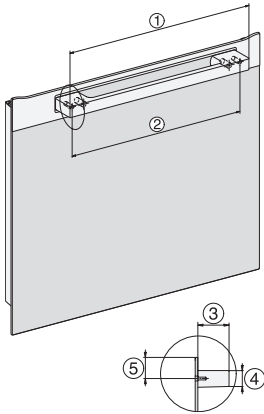
im kombinierbaren Design mit Vernetzung und Pyrolyse.



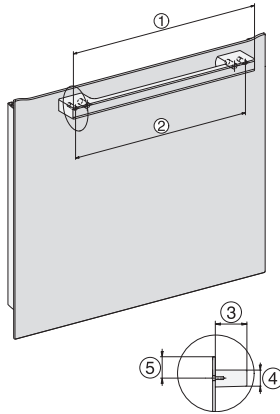
EAN: 4002516680772 / Materialnummer: 12146100 / Alte Materialnummer: 22286119CH

Sicherheit	
Gerätekühlsystem mit Kühler Front	•
Sicherheitsausschaltung	•
Inbetriebnahmesperre	•
Türverriegelung im Pyrolysebetrieb	•
Technische Daten	
Garraumvolumen in l	76
Anzahl der Einschubebenen	5
Anzahl der Einschubebenen Garraum 1	5
Anzahl der Einschubebenen Garraum 2	5
Kennzeichnung der Einschubebenen	•
Garraumbelichtung	1 Halogen-Spot
Temperaturen in °C	30–300
Temperaturen min. in °C	30
Temperaturen max. in °C	300
Nischenmasse (B x H x T) in mm	550-554 x 762-765 x 580
Nischenbreite min. in mm	550
Nischenbreite max. in mm	554
Nisneshöhe min. in mm	762
Nisneshöhe max. in mm	765
Nisneshöhe in mm	580
Gerätemasse (B x H x T) in mm	548 x 758 x 568
Gerätebreite in mm	548
Gerätehöhe in mm	758
Gerätetiefe in mm	568
Gewicht in kg	57,4
Gesamtanschluss in kW	3,60
Spannung in V	400
Frequenz in Hz	50
Absicherung in A	10
Phasenzahl	2
Leuchtmittel tauschen	Kunde
Mitgeliefertes Zubehör	
Backblech mit PerfectClean	1
Universalblech mit PerfectClean	1
Back- und Bratrost	1
Herausnehmbare Seitengitter (Paar)	1

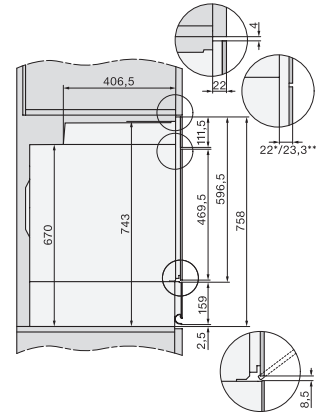
H 2861-55 BP
Backofen
im kombinierbaren Design mit Vernetzung und Pyrolyse.



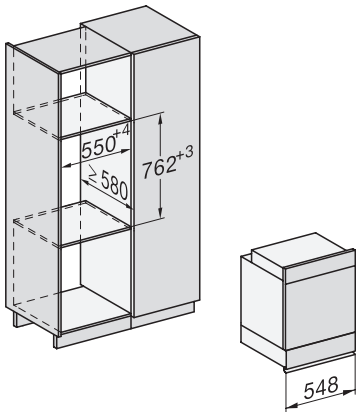
H2860-55B/BP, H7460-55BP, H7660-55BP, Skizze – CH
1) 400 mm, 2) 360 mm, 3) 47 mm, 4) 24 mm, 5) 32,5 mm



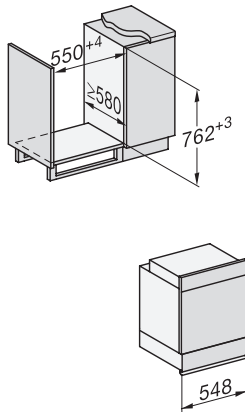
H2860-55B/BP, Skizze CH
1) 400 mm, 2) 360 mm, 3) 47 mm, 4) 27 mm, 5) 32,5 mm



Seitenansicht H7000 XL-55 mit Schublade, Skizze, CH
22 mm – Glas, 23,3 mm – Edelstahl

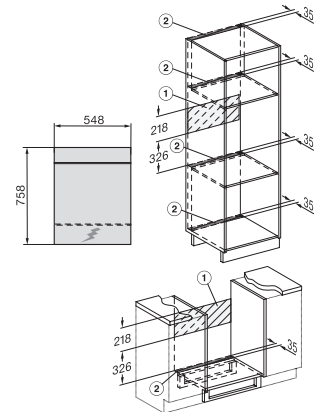


Einbau H7000-55, Skizze



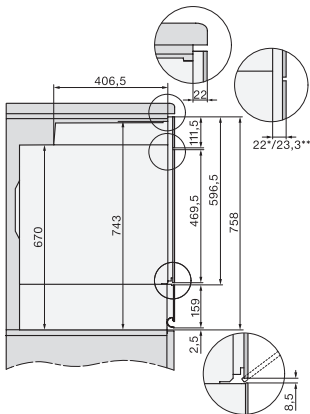
Einbau H7000-55 Unterbau, Skizze

Wenn der Backofen unter einem Kochfeld eingebaut werden soll, beachten Sie die Hinweise zum Einbau des Kochfeldes sowie die Einbauhöhe des Kochfeldes.



Installation H7000 XL-55 CH, Skizze

1) In diesem Bereich kein Anschluss, 2) Lüftungsausschnitt min. 150 cm²



Seitenansicht H7000 XL 55 mit Schublade Unterbau, Skizze, CH
22 mm – Glas, 23,3 mm – Edelstahl