

H 2861-60 BP

Backofen

im kombinierbaren Design mit Vernetzung und Pyrolyse.



- Klartextdisplay mit Bedienreglern – EasyControl Plus
- Geringster Reinigungsaufwand – Pyrolyse-Ausstattung
- Per WLAN vernetzbares Gerät – Miele@home
- Ganz einfach zum perfekten Ergebnis – Automatikprogramme
- Für alles Knusprige und Krosse – AirFry

EAN: 4002516680734 / Materialnummer: 12145970 / Alte Materialnummer: 22286145CH

Jubiläumsaktion	
Jubiläumsmodelle 125	•
Bauform	
Gerätefarbe	Edelstahl/CleanSteel
Bauform und Design	
Einbau-Backofen	•
PureLine	•
Genussvorteile	
Schnellaufheizen	•
Betriebsarten	
AirFry	•
Automatikprogramme	•
Eco-Heissluft	•
Grillbetriebsarten	•
Grill	•
Heissluft Plus	•
Intensivbacken	•
Ober-/Unterhitze	•
Umluftgrill	•
Bedienkomfort	
Vernetzung mit Miele@home	•
Display	EasyControl Plus
SoftOpen	•
SoftClose	•
MultiLingua	•
Tageszeitanzeige	•
Kurzzeitwecker	•
Programmierung Garzeitanfang	•
Programmierung Garzeitende	•
Programmierung Garzeit	•
Ist-Temperaturanzeige	•
Soll-Temperaturanzeige	•
Signalton bei Erreichen der Solltemperatur	•
Vorschlagstemperatur	•
Individuelle Einstellungen	•
Effizienz und Nachhaltigkeit	
Energieeffizienzklasse (A+++ bis D)	A+
Leistungsaufnahme im Aus-Zustand in W	0,5
Leistungsaufnahme im Stand-by Modus in W	1,0
Leistungsaufnahme im vernetzten Bereitschaftsbetrieb in W	2,0
Zeitdauer bis automatisches Schalten in Bereitschaftsbetrieb in min	20
Zeitdauer bis automatisches Schalten in vernetztem Bereitschaftsbetrieb in min	20
Zeitdauer bis automatisches Schalten in Aus-Zustand in min	20
Pflegekomfort	
Edelstahl/CleanSteel-Oberfläche	•
Pyrolytische Selbstreinigung	•
CleanGlass-Tür	•

H 2861-60 BP

Backofen

im kombinierbaren Design mit Vernetzung und Pyrolyse.



EAN: 4002516680734 / Materialnummer: 12145970 / Alte Materialnummer: 22286145CH

Sicherheit	
Gerätekühlsystem mit Kühlerfront	•
Sicherheitsausschaltung	•
Inbetriebnahmesperre	•
Türverriegelung im Pyrolysebetrieb	•
Technische Daten	
Garraumvolumen in l	76
Anzahl der Einschubebenen	5
Anzahl der Einschubebenen Garraum 1	5
Anzahl der Einschubebenen Garraum 2	5
Kennzeichnung der Einschubebenen	•
Garraumbeleuchtung	1 Halogen-Spot
Temperaturen in °C	30–300
Temperaturen min. in °C	30
Temperaturen max. in °C	300
Nischenbreite min. in mm	560
Nischenbreite max. in mm	568
Nischenhöhe min. in mm	590
Nischenhöhe max. in mm	595
Niscentiefe in mm	550
Gerätemasse (B x H x T) in mm	595 x 596 x 569
Gerätebreite in mm	595
Gerätehöhe in mm	596
Gerätetiefe in mm	569
Gewicht in kg	47,0
Gesamtanschluss in kW	3,60
Spannung in V	400
Frequenz in Hz	50
Absicherung in A	10
Phasenanzahl	2
Leuchtmittel tauschen	Kunde
Mitgeliefertes Zubehör	
Backblech mit PerfectClean	1
Universalblech mit PerfectClean	1
Back- und Bratrost	1
Herausnehmbare Seitengitter (Paar)	1

H 2861-60 BP

Backofen

im kombinierbaren Design mit Vernetzung und Pyrolyse.



Installation H7000 XL, Skizze

1) Netzanschlussleitung, L=1500 mm, 2) In diesem Bereich kein Anschluss, 3) Lüftungsausschnitt min. 150 cm²

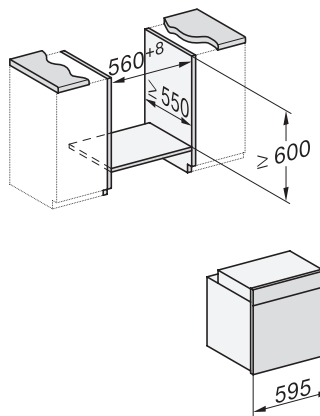


Seitenansicht H7000 XL, Skizze

22 mm – Glas, 23,3 mm – Edelstahl

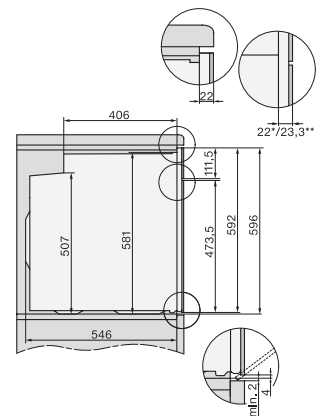
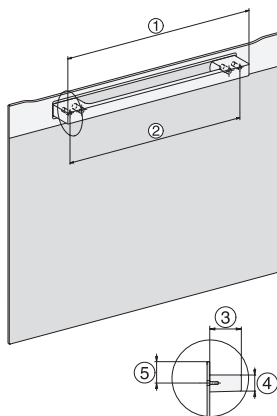


Einbau H7000 XL, Skizze



H226x-1B/BP/E/EP//IP, H2x6xB/BP, H7x6xB/BP/BPX, Skizze

Wenn der Backofen unter einem Kochfeld eingebaut werden soll, beachten Sie die Hinweise zum Einbau des Kochfeldes sowie die Einbauhöhe des Kochfeldes.



Seitenansicht H7000 XL Unterbau, Skizze

22 mm – Glas, 23,3 mm – Edelstahl

DG2840, DG7x40, DGC7x4x, DG7x6x, DGC7x6x, DGD7635, DGM7x4x, DO7860, H28x0B/BP, H7x4xB/BM/BP, H7x6xB/BP, Skizze

1) 400 mm, 2) 360 mm, 3) 47 mm, 4) 24 mm, 5) 32.5 mm