

DGC 7845 HCX Pro

Griffloser Kompakt-Dampfbackofen mit Frisch- und Abwasseranschluss zum Dampfgaren, Backen, Braten mit kabellosem Speisethermometer + HydroClean.



- Grosses Touchdisplay mit Annäherungssensor – M Touch, MotionReact
- Perfekte Ergebnisse – DualSteam-Dampftechnologie
- Aussen knusprig, innen saftig – Combigaren
- Miele@home – per WLAN vernetzbares Gerät + Mix & Match
- Leichte Reinigung – HydroClean und rostfreier Edelstahl-Garraum

EAN: 4002516632382 / Materialnummer: 12100730 / Alte Materialnummer: 23784578D

Bauform und Design	
Dampfbackofen	•
Gerätefarbe	Graphitgrau
Effizienz und Nachhaltigkeit	
Leistungsaufnahme im Aus-Zustand in W	0,5
Leistungsaufnahme im Stand-by Modus in W	1,0
Leistungsaufnahme im vernetzten Bereitschaftsbetrieb in W	2,0
Zeitdauer bis automatisches Schalten im Aus-Zustand in min	20
Zeitdauer bis automatisches Schalten im Bereitschaftsbetrieb in min	20
Zeitdauer bis automatisches Schalten im vernetzten Bereitschaftsbetrieb in min	20
Verfügbare Displaysprachen	
Verfügbare Displaysprachen durch MultiLingua	bahasa malaysia, dansk, deutsch, english, español, français, hrvatski, italiano, magyar, nederlands, norsk, polski, portugûês, русский, română, slovenčina, slovenščina, srpski, suomi, svenska, türkçe, українська, čeština, ελληνικά, ? ? ? ? ? ? ? ? , ? ? ? , ? ? ? ? , ? ? ? ? ? ? , ? ? ? ?
Bauform und Design	
ArtLine	•
Grifflos	•
Genussvorteile	
Schnell aufheizen	•
Vorheizen	•
Externe Dampferzeugung	•
Klimasensor	•
Individuelle Einstellmöglichkeit der Feuchte beim Combigaren	•
Menü garen ohne Geschmacksübertragung	•
Mix & Match	•
Speisethermometer	kabellos
Automatikprogramme mit individueller Anpassung des Garergebnisses	•
Warmhalten	•
Crisp function	•
Betriebsarten	
Heissluft Plus	•
Ober-/Unterhitze	•
Dampfgaren	•
Combigaren	•
Combigaren mit Heissluft Plus	•
Combigaren mit Ober-/Unterhitze	•
Combigaren mit Grill gross	•

DGC 7845 HCX Pro

Griffloser Kompakt-Dampfbackofen mit Frisch- und Abwasseranschluss zum Dampfgaren, Backen, Braten mit kabellosem Speisethermometer + HydroClean.



EAN: 4002516632382 / Materialnummer: 12100730 / Alte Materialnummer: 23784578D

Sous-vide	•
Intensivbacken	•
Umluftgrill	•
Grill	•
Grill klein	•
Oberhitze	•
Unterhitze	•
Kuchen spezial	•
Eco-Heissluft	•
Eco-Dampfgaren	•
Auftauen	•
Gourmet-Braten	•
Erhitzen	•
Teller wärmen	•
Automatikprogramme	•
Länderspezifische Automatikprogramme	•
Spezialanwendungen	•
Bedienkomfort	
Vernetzung mit Miele@home	•
Display	M Touch
Annäherungssensor MotionReact	•
MotionReact: Licht an bei Annäherung	•
MotionReact: Display an bei Annäherung	•
MotionReact: Quittierung Signalton bei Annäherung	•
MotionReact: Erkennung Möbelfronten	•
SoftOpen	•
Touch2Open	•
MultiLingua	•
MyMiele	•
Hilfe-Funktion	•
Motorische Liftblende	•
Mengenunabhängiges Garen	•
Dampfgaren auf bis zu 3 Ebenen gleichzeitig	•
Automatisches Menügaren	•
Dampfreduktion vor Garzeitende	•
Polyphone Signaltöne	•
Tageszeitanzeige	•
Anzeige Datum	•
Kurzzeitwecker	•
Programmierung Garzeitanfang	•
Programmierung Garzeitende	•
Programmierung Garzeit	•
Ist-Temperaturanzeige	•
Soll-Temperaturanzeige	•
Signalton bei Erreichen der Solltemperatur	•
Vorschlagstemperatur	•
Eigene Programme	•
Individuelle Einstellungen	•

DGC 7845 HCX Pro

Griffloser Kompakt-Dampfbackofen mit Frisch- und Abwasseranschluss

zum Dampfgaren, Backen, Braten mit kabellosem Speisethermometer + HydroClean.

EAN: 4002516632382 / Materialnummer: 12100730 / Alte Materialnummer: 23784578D

Effizienz und Nachhaltigkeit	
Energieeffizienzklasse (A+++ bis D)	A+
Pflegekomfort	
Edelstahl-Garraum mit Leinenstruktur	•
Grillheizkörper abklappbar	•
Externer Dampferzeuger	•
HydroClean	•
Pflegeprogramm Einweichen	•
Pflegeprogramm Spülen	•
Garraum-Trocknungsprogramm	•
Schnellsteckverschluss für Seitengitter	•
Herausnehmbare Seitengitter	•
Entkalken	•
CleanGlass-Tür	•
Dampftechn./Wasserversorgung	
DualSteam	•
Dampferzeuger Leistung in kW	3,30
DirectWater plus	•
Ablaufsieb	•
Sicherheit	
Gerätekühlsystem mit kühler Front	•
Sicherheitsausschaltung	•
Inbetriebnahmesperre	•
Wrasen-Kühlsystem	•
Tastensperre	•
Technische Daten	
Garraumvolumen in l	47
Anzahl der Einschubebenen	3
Gerätemasse (B x H x T) in mm	595 x 456 x 569
Kennzeichnung der Einschubebenen	•
Türanschlag	unten
Garraumbeleuchtung	BrilliantLight
Temperaturen Backofenbetrieb min. in °C	30
Temperaturen Backofenbetrieb max. in °C	230
Temperaturen Dampfgarbetrieb min. in °C	40
Temperaturen Dampfgarbetrieb max. in °C	100
Nischenbreite min. in mm	560
Nischenbreite max. in mm	568
Nischenhöhe min. in mm	450
Nischenhöhe max. in mm	452
Nischtiefe in mm	550
Gerätebreite in mm	595
Gerätehöhe in mm	455,5
Gerätetiefe in mm	568,5
Gewicht in kg	40,2
Gesamtanschluss in kW	3,40
Spannung in V	230
Frequenz in Hz	50
Absicherung in A	16

DGC 7845 HCX Pro

Griffloser Kompakt-Dampfbackofen mit Frisch- und Abwasseranschluss zum Dampfgaren, Backen, Braten mit kabellosem Speisethermometer + HydroClean.

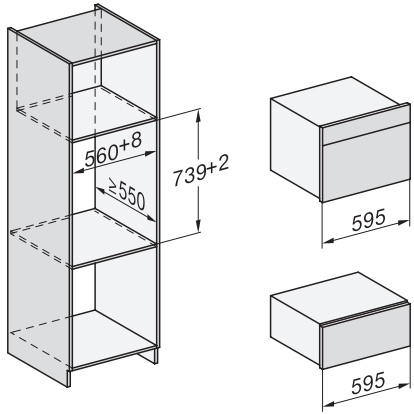


EAN: 4002516632382 / Materialnummer: 12100730 / Alte Materialnummer: 23784578D

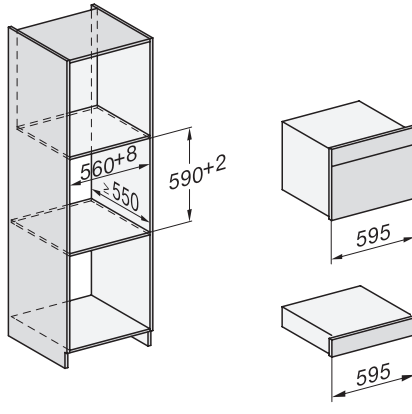
Phasenzahl	1
Netzanschlussleitung mit Netzstecker	•
Länge der elektrischen Leitung in m	2
Länge Wasserzulaufschlauch in m	2,0
Länge Wasserablaufschlauch in m	3,0
Leuchtmittel tauschen	Kundendienst
Mitgeliefertes Zubehör	
Universalblech mit PerfectClean HUBB 71	1
Back- und Bratrost mit PerfectClean HBRR 71	1
FlexiClip-Vollauszug mit PerfectClean HFC 71 (Paar)	1
Kabelloses Speisethermometer	1
Herausnehmbare Seitengitter (Paar)	1
Gelochte Edelstahl-Garbehälter	2
Ungelochte Edelstahl-Garbehälter	1
HydroClean-Reiniger	1
Entkalkungstabletten	2

DGC 7845 HCX Pro

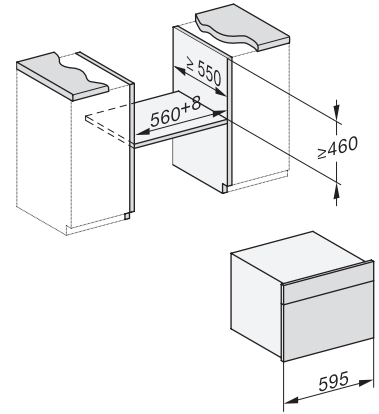
Griffloser Kompakt-Dampfbackofen mit Frisch- und Abwasseranschluss zum Dampfgaren, Backen, Braten mit kabellosem Speisethermometer + HydroClean.



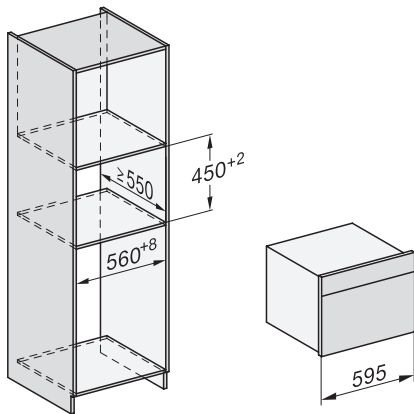
Einbau DG, DGM, DGC XL, ESW7x20, Skizze,



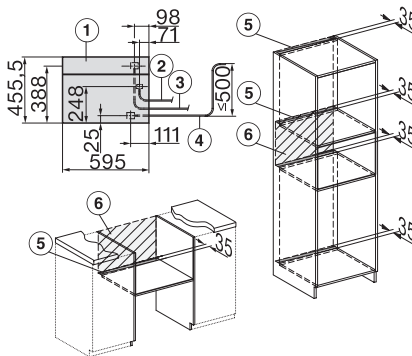
Einbau_DG_DGM_DGC_XL_ESW7x10_EV57010 Skizze



Einbau DG DGM DGC XL Unterbau, Skizze

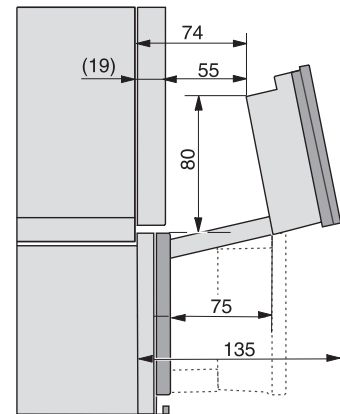


DGC7x4x Einbau Hochschrank, Skizze

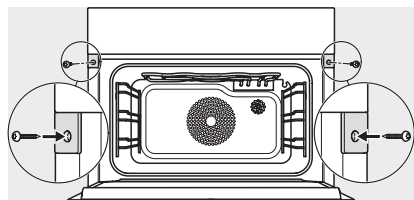


DGC7x45 Anschlüsse und Belüftung 45cm, Skizze

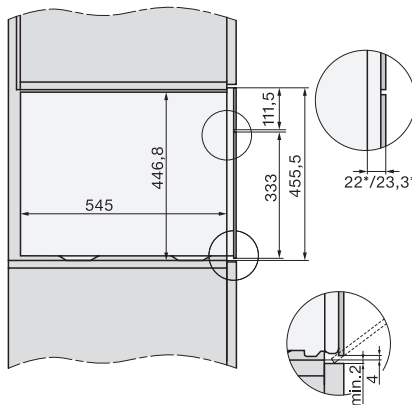
- 1) Ansicht von vorne, 2) Netzanschlussleitung, L=2.000 mm, 3) Wasserzulaufschlauch (Edelstahl), L=2.000 mm, 4) Wasserablaufschlauch (Kunststoff), L=3.000 mm, Das aufsteigende Ende des Wasserablaufschlauches bis zum Anschluss an den Siphon darf nicht höher als 500 mm sein., 5) Lüftungsauschnitt min. 180 cm², 6) kein Anschluss in diesem Bereich



DGC7x4x Schwenkbereich der Blende, Skizze



Verschraubung DGC XL, Skizze



Seitenansicht DGC XL, Skizze

A) 22 mm Glas, 23,3 mm Edelstahl