

DGC 7640-55 HC Pro
Kompakt-Dampfbackofen
zum Dampfgaren, Backen, Braten mit Speisethermometer + HydroClean.



- Touchdisplay mit Annäherungssensor – M Touch S + MotionReact
- Perfekte Ergebnisse – DualSteam-Dampftechnologie
- Aussen knusprig, innen saftig – Combigaren
- Miele@home – per WLAN vernetzbares Gerät + Mix & Match
- Leichte Reinigung – HydroClean und rostfreier Edelstahl-Garraum

EAN: 4002516582328 / Materialnummer: 12082210 / Alte Materialnummer: 23764031CH

Bauform	
Gerätefarbe	Graphitgrau
Bauform und Design	
Dampfbackofen	•
VitroLine	•
Genussvorteile	
Schnellaufheizen	•
Vorheizen	•
Externe Dampferzeugung	•
Klimasensor	•
Individuelle Einstellmöglichkeit der Feuchte beim Combigaren	•
Menügaren ohne Geschmacksübertragung	•
Mix & Match	•
Speisethermometer	kabelgebunden
Automatikprogramme mit individueller Anpassung des Garergebnisses	•
Warmhalten	•
Crisp function	•
Betriebsarten	
Auftauen	•
Automatikprogramme	•
Länderspezifische Automatikprogramme	•
Combigaren	•
Combigaren mit Heissluft Plus	•
Combigaren mit Ober-/Unterhitze	•
Combigaren mit Grill gross	•
Dampfgaren	•
Sous-vide	•
Erhitzen	•
Gourmet-Braten	•
Grillbetriebsarten	•
Grill	•
Grill klein	•
Heissluft Plus	•
Intensivbacken	•
Kuchen spezial	•
Ober-/Unterhitze	•
Oberhitze	•
Unterhitze	•
Umluftgrill	•
Eco-Heissluft	•
Eco-Dampfgaren	•
Teller wärmen	•
Spezialanwendungen	•
Bedienkomfort	
Vernetzung mit Miele@home	•
Display	M Touch S
Annäherungssensor MotionReact	•
MotionReact: Licht an bei Annäherung	•

DGC 7640-55 HC Pro
Kompakt-Dampfbackofen
zum Dampfgaren, Backen, Braten mit Speisethermometer + HydroClean.



EAN: 4002516582328 / Materialnummer: 12082210 / Alte Materialnummer: 23764031CH

MotionReact: Display an bei Annäherung	•
MotionReact: Quittierung Signalton bei Annäherung	•
MotionReact: Erkennung Möbelfronten	•
SoftOpen	•
SoftClose	•
MultiLingua	•
MyMiele	•
Hilfe-Funktion	•
Motorische Liftblende	•
Mengenunabhängiges Garen	•
Dampfgaren auf bis zu 3 Ebenen gleichzeitig	•
Automatisches Menügaren	•
Dampfreaktion vor Garzeitende	•
Tageszeitanzeige	•
Anzeige Datum	•
Kurzzeitwecker	•
Programmierung Garzeitanfang	•
Programmierung Garzeitende	•
Programmierung Garzeit	•
Ist-Temperaturanzeige	•
Soll-Temperaturanzeige	•
Signalton bei Erreichen der Solltemperatur	•
Vorschlagstemperatur	•
Eigene Programme	•
Sabbat-Programm	•
Individuelle Einstellungen	•

Effizienz und Nachhaltigkeit	
Energieeffizienzklasse (A+++ bis D)	A+
Leistungsaufnahme im Aus-Zustand in W	0,5
Leistungsaufnahme im Stand-by Modus in W	1,0
Leistungsaufnahme im vernetzten Bereitschaftsbetrieb in W	2,0
Zeitdauer bis automatisches Schalten in Bereitschaftsbetrieb in min	20
Zeitdauer bis automatisches Schalten in vernetztem Bereitschaftsbetrieb in min	20
Zeitdauer bis automatisches Schalten in Aus-Zustand in min	20

Pflegekomfort	
Edelstahl-Garraum mit Leinenstruktur	•
Grillheizkörper abklappbar	•
Externer Dampferzeuger	•
HydroClean	•
Pflegeprogramme	•
Pflegeprogramm Einweichen	•
Pflegeprogramm Spülen	•
Garraum-Trocknungsprogramm	•
Schnellsteckverschluss für Seitengitter	•
Herausnehmbare Seitengitter	•
Entkalken	•
CleanGlass-Tür	•

DGC 7640-55 HC Pro
Kompakt-Dampfbackofen
zum Dampfgaren, Backen, Braten mit Speisethermometer + HydroClean.

EAN: 4002516582328 / Materialnummer: 12082210 / Alte Materialnummer: 23764031CH

Dampftechn./Wasserversorgung	
DualSteam	•
Dampferzeuger Leistung in kW	3,30
Frischwassertank Volumen in l	1,4
Frischwassertank hinter Liftblende	•
Kondensatbehälter hinter Liftblende	•
Ablaufsieb	•
Sicherheit	
Gerätekühlsystem mit Kühler Front	•
Sicherheitsausschaltung	•
Inbetriebnahmesperre	•
Wrasen-Kühlsystem	•
Tastensperre	•
Technische Daten	
Garraumvolumen in l	47
Anzahl der Einschubebenen	3
Kennzeichnung der Einschubebenen	•
Türanschlag	unten
Garraumbelichtung	BrilliantLight
Temperaturen Backofenbetrieb min. in °C	30
Temperaturen Backofenbetrieb max. in °C	230
Temperaturen Dampfgarbetrieb min. in °C	40
Temperaturen Dampfgarbetrieb max. in °C	100
Nischenbreite min. in mm	550
Nischenbreite max. in mm	554
Nischenhöhe min. in mm	508
Nischenhöhe max. in mm	511
Niscentiefe in mm	550
Gerätemasse (B x H x T) in mm	547 x 507 x 573
Gerätebreite in mm	547
Gerätehöhe in mm	506,5
Gerätetiefe in mm	573
Gewicht in kg	40,1
Gesamtanschluss in kW	3,40
Spannung in V	400
Frequenz in Hz	50
Absicherung in A	10
Phasenanzahl	3
Netzanschlussleitung	•
Länge der elektrischen Leitung in m	2
Leuchtmittel tauschen	Kundendienst
Mitgeliefertes Zubehör	
Universalblech mit PerfectClean HUBB 71	1
Back- und Bratrost mit PerfectClean HBBR 71	1
FlexiClip-Vollauszug mit PerfectClean HFC 71 (Paar)	1
Kabelgebundenes Speisethermometer	1
Herausnehmbare Seitengitter (Paar)	1
Gelochte Edelstahl-Garbehälter	1
Ungelochte Edelstahl-Garbehälter	1
HydroClean-Reiniger	1
Entkalkungstabletten	2

DGC 7640-55 HC Pro
Kompakt-Dampfbackofen
zum Dampfgaren, Backen, Braten mit Speisethermometer + HydroClean.



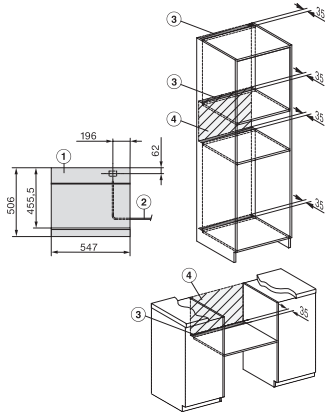
EAN: 4002516582328 / Materialnummer: 12082210 / Alte Materialnummer: 23764031CH

Verfügbare Displaysprachen

Verfügbare Displaysprachen durch MultiLingua

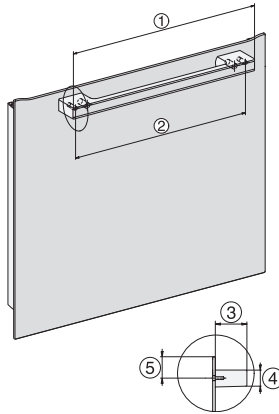
bahasa malaysia, dansk,
deutsch, english, español,
français, hrvatski, italiano,
magyar, nederlands,
norsk, polski, portugês,
русский, română,
slovenčina, slovenščina,
srpski, suomi, svenska,
türkçe, українська, čeština,
ελληνικά, , , ,

DGC 7640-55 HC Pro
Kompakt-Dampfbackofen
zum Dampfgaren, Backen, Braten mit Speisethermometer + HydroClean.



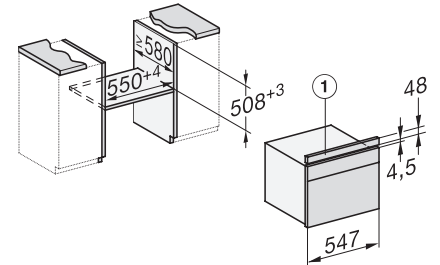
Installation DG DGM-55, Skizze, CH

1) Ansicht von vorne, 2) Netzanschlussleitung, L=2'000 mm, 3) Lüftungsausschnitt min. 180 cm², 4) kein Anschluss in diesem Bereich



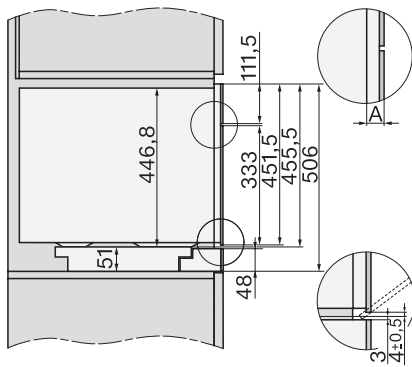
H2860-55B/BP, Skizze CH

1) 400 mm, 2) 360 mm, 3) 47 mm, 4) 27 mm, 5) 32,5 mm



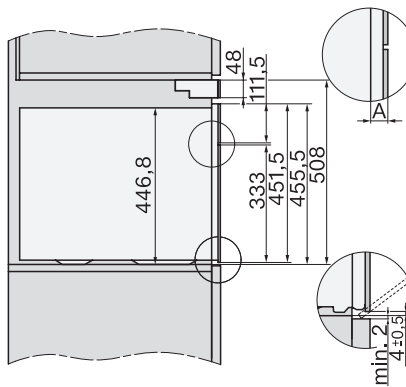
DGC7x40-55 Einbau Unterbau, Skizze, CH

1) Ausgleichsblende



Seitenansicht DGC 7x40-55 Ausgleichsblende unten, Skizze, CH

A) Glasfront: 22 mm; Metallfront: 23,3 mm



Seitenansicht DGC 7x40-55 Ausgleichsblende oben, Skizze, CH

A) Glasfront: 22 mm; Metallfront: 23,3 mm