

DGC 7250-55

Dampfbackofen

zum Dampfgaren, Backen und Braten mit Vernetzung und TasteControl.



- Klartextdisplay mit Sensorbedienung – DirectSensor S
- Hervorragende Ergebnisse – MonoSteam-Dampftechnologie
- Besonders lockere Teige und gebräunte Krusten – Klimagaren
- Garantiert kein Übergaren von Lebensmitteln – TasteControl
- Leichte Reinigung – PerfectClean-Ausstattung

EAN: 4002516610724 / Materialnummer: 12082140 / Alte Materialnummer: 22725092CH

Bauform und Design	
Combi-Dampfgarer	•
PureLine	•
Gerätefarbe	Edelstahl/CleanSteel
Genussvorteile	
TasteControl	•
Schnellaufheizen	•
Externe Dampferzeugung	•
Betriebsarten	
Auftauen	•
Automatikprogramme	•
Bratautomatik	•
Dampfgaren	•
Grillbetriebsarten	•
Grill	•
Heissluft Plus	•
Intensivbacken	•
Klimagaren	•
Ober-/Unterhitze	•
Unterhitze	•
Umluftgrill	•
Eco-Heissluft	•
Bedienkomfort	
Vernetzung mit Miele@home	•
Display	DirectSensor S
SoftOpen	•
SoftClose	•
MultiLingua	•
Mengenunabhängiges Garen	•
Zeitfunktionen	•
Tageszeitanzeige	•
Kurzzeitwecker	•
Programmierung Garzeitanfang	•
Programmierung Garzeitende	•
Programmierung Garzeit	•
Ist-Temperaturanzeige	•
Soll-Temperaturanzeige	•
Signalton bei Erreichen der Solltemperatur	•
Vorschlagstemperatur	•
Individuelle Einstellungen	•
Geräteschublade (optional beheizbar mit Modul HM 01)	•
Effizienz und Nachhaltigkeit	
Energieeffizienzklasse (A+++ bis D)	A+
Restwärmenutzung	•
Leistungsaufnahme im Aus-Zustand in W	0,5
Leistungsaufnahme im Stand-by Modus in W	1,0
Leistungsaufnahme im vernetzten Bereitschaftsbetrieb in W	2,0
Zeitdauer bis automatisches Schalten in	20
Bereitschaftsbetrieb in min	

DGC 7250-55

Dampfbackofen

zum Dampfgaren, Backen und Braten mit Vernetzung und TasteControl.



EAN: 4002516610724 / Materialnummer: 12082140 / Alte Materialnummer: 22725092CH

Zeitdauer bis automatisches Schalten in vernetztem Bereitschaftsbetrieb in min	20
Zeitdauer bis automatisches Schalten in Aus-Zustand in min	20
Pflegekomfort	
Edelstahl/CleanSteel-Oberfläche	•
Emaile-Garraum mit PerfectClean und katalytischer Rückwand	•
Externer Dampferzeuger	•
Bodenheizkörper zur Kondensatreduktion	•
Pflegeprogramme	•
Pflegeprogramm Einweichen	•
Garraum-Trocknungsprogramm	•
Herausnehmbare Seitengitter	•
Automatisches Entkalken	•
CleanGlass-Tür	•
Dampftechnologie und Wasserversorgung	
MonoSteam	•
Dampferzeuger Leistung in kW	2,20
Frischwassertank Volumen in l	1,0
Einsaugrohr zur Aufnahme von Wasser	•
Sicherheit	
Gerätekühlsystem mit kühler Front	•
Sicherheitsausschaltung	•
Inbetriebnahmesperre	•
Tastensperre	•
Technische Daten	
Garraumvolumen in l	76
Anzahl der Einschubebenen	5
Gerätemaße (B x H x T) in mm	548 x 758 x 569
Kennzeichnung der Einschubebenen	•
Türanschlag	unten
Garraumbeleuchtung	1 Halogen-Spot
Temperaturen Backofenbetrieb min. in °C	30
Temperaturen Backofenbetrieb max. in °C	250
Temperaturen Dampfgarbetrieb min. in °C	70
Temperaturen Dampfgarbetrieb max. in °C	100
Nischenbreite min. in mm	550
Nischenbreite max. in mm	554
Nischenhöhe min. in mm	762
Nischenhöhe max. in mm	765
Niscentiefe in mm	580
Gerätebreite in mm	548
Gerätebreite in mm	547,7
Gerätebreite in mm	548
Gerätehöhe in mm	758
Gerätehöhe in mm	757,6999999999999
Gerätehöhe in mm	758
Gerätetiefe in mm	569
Gerätetiefe in mm	569,3
Gerätetiefe in mm	569

DGC 7250-55

Dampfbackofen

zum Dampfgaren, Backen und Braten mit Vernetzung und TasteControl.



EAN: 4002516610724 / Materialnummer: 12082140 / Alte Materialnummer: 22725092CH

Gerätemaße (B x H x T) in mm	548 x 758 x 569
Gewicht in kg	51,3
Gesamtanschluss in kW	3,50
Spannung in V	400
Frequenz in Hz	50
Phasenanzahl	2
Absicherung in A	10
Leuchtmittel tauschen	Kundendienst
Mitgeliefertes Zubehör	
Backblech mit PerfectClean	1
Universalblech mit PerfectClean	1
Back- und Bratrost mit PerfectClean	1
Herausnehmbare Seitengitter mit PerfectClean (Paar)	1
Gelochte Edelstahl-Garbehälter	1
Ungelochte Edelstahl-Garbehälter	1
Entkalkungstabletten	2

Verfügbare Displaysprachen

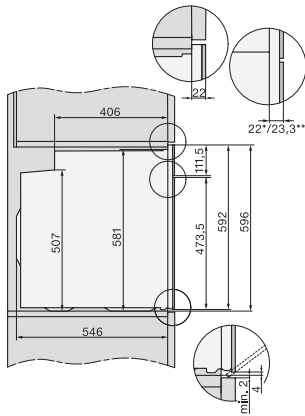
Verfügbare Displaysprachen durch MultiLingua

bahasa malaysia, dansk, deutsch, eesti, english, english (AU), english (CA), english (GB), english (US), español, français, français (CA), français (FR), hrvatski, italiano, latviesu, lietuviu, magyar, nederlands, norsk, polski, português, русский, română, slovenčina, slovenščina, srpski, suomi, svenska, türkçe, українська, čeština, ελληνικά,

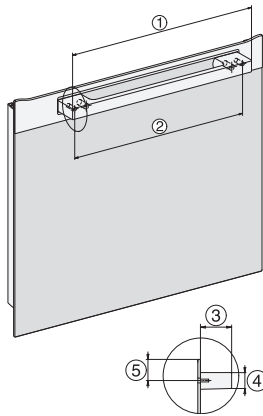
DGC 7250-55

Dampfbackofen

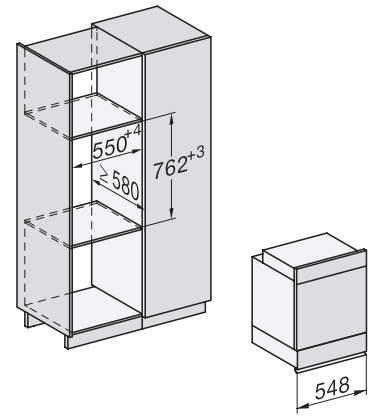
zum Dampfgaren, Backen und Braten mit Vernetzung und TasteControl.



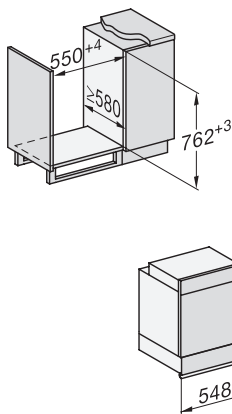
H2x6xB/BP, H2760B/BP, H28x0B/BP, H7x6xB/BP/BPX, DGC7351, DGC7151 Skizze
22 mm – Glas, 23,3 mm – Edelstahl



H2860-55B/BP, H7460-55BP, H7660-55BP, Skizze – CH
1) 400 mm, 2) 360 mm, 3) 47 mm, 4) 24 mm, 5) 32,5 mm

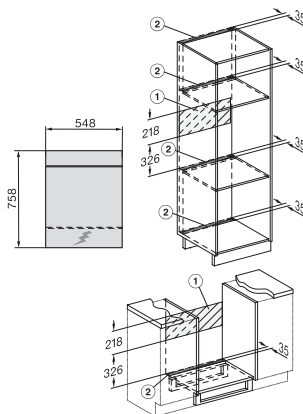


H2265-1-55B/BP/E/EP, H2860-55B/BP, H7460-55BP, H7660-55BP, Skizze



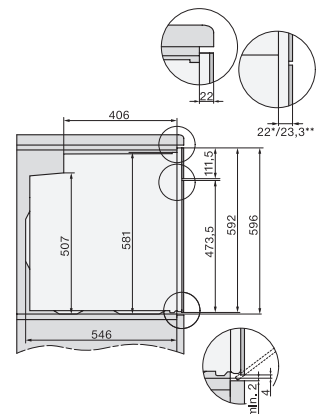
H2265-1-55B/BP/E/EP, H2860-55B/BP, H7460-55BP, H7660-55BP, Skizze

Wenn der Backofen unter einem Kochfeld eingebaut werden soll, beachten Sie die Hinweise zum Einbau des Kochfeldes sowie die Einbauhöhe des Kochfeldes.



H2265-1-55B/BP/E/EP, H2860-55B/BP, H7460-55BP, H7660-55BP, Skizze

1) In diesem Bereich kein Anschluss, 2) Lüftungsausschnitt min. 150 cm²



H2760B/BP, H28x0B/BP, H7x6xB/BP/BPX, Skizze, Unterbau

22 mm – Glas, 23,3 mm – Edelstahl