

## DGC 7640 HC Pro

### Kompakt-Dampfbackofen

zum Dampfgaren, Backen, Braten mit Speisethermometer + HydroClean.



- Touchdisplay mit Annäherungssensor – M Touch S + MotionReact
- Perfekte Ergebnisse – DualSteam-Dampftechnologie
- Aussen knusprig, innen saftig – Combigaren
- Miele@home – per WLAN vernetzbares Gerät + Mix & Match
- Leichte Reinigung – HydroClean und rostfreier Edelstahl-Garraum

EAN: 4002516582045 / Materialnummer: 12081390 / Alte Materialnummer: 23764038CH

<b>Bauform und Design</b>	
Dampfbackofen	•
VitroLine	•
Gerätefarbe	Graphitgrau
<b>Genussvorteile</b>	
Schnellaufheizen	•
Vorheizen	•
Externe Dampferzeugung	•
Klimasensor	•
Individuelle Einstellmöglichkeit der Feuchte beim Combigaren	•
Menügaren ohne Geschmacksübertragung	•
Mix & Match	•
Speisethermometer	kabelgebunden
Automatikprogramme mit individueller Anpassung des Gargergebnisses	•
Warmhalten	•
Crisp function	•
<b>Betriebsarten</b>	
Auftauen	•
Automatikprogramme	•
Länderspezifische Automatikprogramme	•
Combigaren	•
Combigaren mit Heissluft Plus	•
Combigaren mit Ober-/Unterhitze	•
Combigaren mit Grill gross	•
Dampfgaren	•
Sous-vide	•
Erhitzen	•
Gourmet-Braten	•
Grillbetriebsarten	•
Grill	•
Grill klein	•
Heissluft Plus	•
Intensivbacken	•
Kuchen spezial	•
Ober-/Unterhitze	•
Oberhitze	•
Unterhitze	•
Umluftgrill	•
Eco-Heissluft	•
Eco-Dampfgaren	•
Teller wärmen	•
Spezialanwendungen	•
<b>Bedienkomfort</b>	
Vernetzung mit Miele@home	•
Display	M Touch S
Annäherungssensor MotionReact	•
MotionReact: Licht an bei Annäherung	•
MotionReact: Display an bei Annäherung	•

DGC 7640 HC Pro

Kompakt-Dampfbackofen

zum Dampfgaren, Backen, Braten mit Speisethermometer + HydroClean.



EAN: 4002516582045 / Materialnummer: 12081390 / Alte Materialnummer: 23764038CH

MotionReact: Quittierung Signalton bei Annäherung	•
MotionReact: Erkennung Möbelfronten	•
SoftOpen	•
SoftClose	•
MultiLingua	•
MyMiele	•
Hilfe-Funktion	•
Motorische Liftblende	•
Mengenunabhängiges Garen	•
Dampfgaren auf bis zu 3 Ebenen gleichzeitig	•
Automatisches Menügaren	•
Dampfreduktion vor Garzeitende	•
Tageszeitanzeige	•
Anzeige Datum	•
Kurzzeitwecker	•
Programmierung Garzeitanfang	•
Programmierung Garzeitende	•
Programmierung Garzeit	•
Ist-Temperaturanzeige	•
Soll-Temperaturanzeige	•
Signalton bei Erreichen der Solltemperatur	•
Vorschlagstemperatur	•
Eigene Programme	•
Sabbat-Programm	•
Individuelle Einstellungen	•
<b>Effizienz und Nachhaltigkeit</b>	
Energieeffizienzklasse (A+++ bis D)	A+
Leistungsaufnahme im Aus-Zustand in W	0,5
Leistungsaufnahme im Stand-by Modus in W	1,0
Leistungsaufnahme im vernetzten Bereitschaftsbetrieb in W	2,0
Zeitdauer bis automatisches Schalten in Bereitschaftsbetrieb in min	20
Zeitdauer bis automatisches Schalten in vernetztem Bereitschaftsbetrieb in min	20
Zeitdauer bis automatisches Schalten in Aus-Zustand in min	20
<b>Pflegekomfort</b>	
Edelstahl-Garraum mit Leinenstruktur	•
Grillheizkörper abklappbar	•
Externer Dampferzeuger	•
HydroClean	•
Pflegeprogramme	•
Pflegeprogramm Einweichen	•
Pflegeprogramm Spülen	•
Garraum-Trocknungsprogramm	•
Schnellsteckverschluss für Seitengitter	•
Herausnehmbare Seitengitter	•
Entkalken	•
CleanGlass-Tür	•
<b>Dampftechn./Wasserversorgung</b>	
DualSteam	•

DGC 7640 HC Pro  
Kompakt-Dampfbackofen  
zum Dampfgaren, Backen, Braten mit Speisethermometer + HydroClean.

EAN: 4002516582045 / Materialnummer: 12081390 / Alte Materialnummer: 23764038CH

Dampferzeuger Leistung in kW	3,30
Frischwassertank Volumen in l	1,4
Frischwassertank hinter Liftblende	•
Kondensatbehälter hinter Liftblende	•
Ablausieb	•
<b>Sicherheit</b>	
Gerätekühlsystem mit Kühler Front	•
Sicherheitsausschaltung	•
Inbetriebnahmesperre	•
Wrasen-Kühlsystem	•
Tastensperre	•
<b>Technische Daten</b>	
Garraumvolumen in l	67
Anzahl der Einschubebenen	3
Kennzeichnung der Einschubebenen	•
Türanschlag	unten
Garraumbeleuchtung	BrilliantLight
Temperaturen Backofenbetrieb min. in °C	30
Temperaturen Backofenbetrieb max. in °C	230
Temperaturen Dampfgarbetrieb min. in °C	40
Temperaturen Dampfgarbetrieb max. in °C	100
Nischenbreite min. in mm	560
Nischenbreite max. in mm	568
Nischenhöhe min. in mm	450
Nischenhöhe max. in mm	452
Nischentiefe in mm	550
Gerätemasse (B x H x T) in mm	595 x 456 x 569
Gerätebreite in mm	595
Gerätehöhe in mm	455,5
Gerätetiefe in mm	568,5
Gewicht in kg	40,1
Gesamtanschluss in kW	3,40
Spannung in V	400
Frequenz in Hz	50
Absicherung in A	10
Phasenanzahl	3
Netzanschlussleitung	•
Länge der elektrischen Leitung in m	2
Leuchtmittel tauschen	Kundendienst
<b>Mitgeliefertes Zubehör</b>	
Universalblech mit PerfectClean	1
Back- und Bratrost mit PerfectClean	1
FlexiClip-Vollauszug mit PerfectClean (Paar)	1
Kabelgebundenes Speisethermometer	1
Herausnehmbare Seitengitter (Paar)	1
Gelochte Edelstahl-Garbehälter	1
Ungelochte Edelstahl-Garbehälter	1
HydroClean-Reiniger	1
Entkalkungstabletten	2

DGC 7640 HC Pro

Kompakt-Dampfbackofen

zum Dampfgaren, Backen, Braten mit Speisethermometer + HydroClean.



EAN: 4002516582045 / Materialnummer: 12081390 / Alte Materialnummer: 23764038CH

#### Verfügbare Displaysprachen

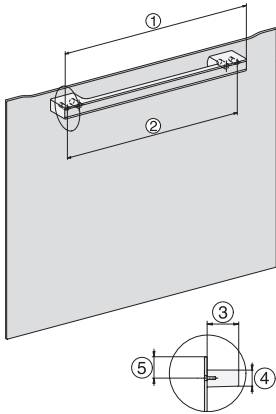
Verfügbare Displaysprachen durch MultiLingua

bahasa malaysia, dansk,  
deutsch, english, español,  
français, hrvatski, italiano,  
magyar, nederlands,  
norsk, polski, portugês,  
русский, română,  
slovenčina, slovenščina,  
srpski, suomi, svenska,  
türkçe, українська, čeština,  
ελληνικά, , , , ,

## DGC 7640 HC Pro

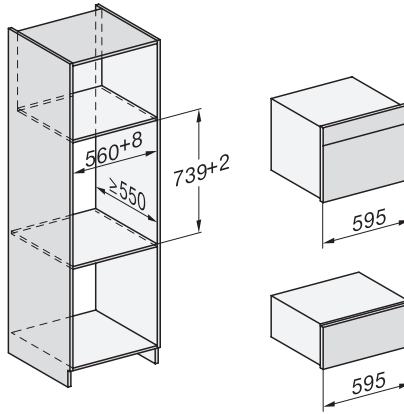
### Kompakt-Dampfbackofen

zum Dampfgaren, Backen, Braten mit Speisethermometer + HydroClean.

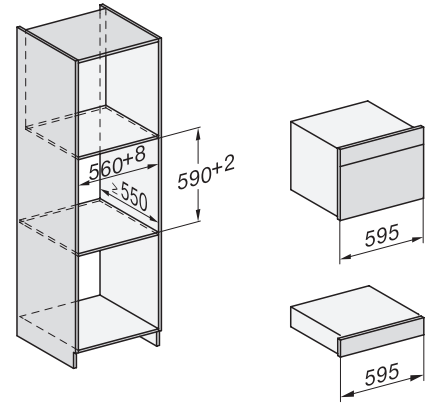


DG7x40, DGC7x4x, DGC7x6x, DG7635, DGM7x4x, DO7860, H2860B/BP, H7240BM, H7x40BM, H7x4xB/BP, H7x6xB/BP, Skizze

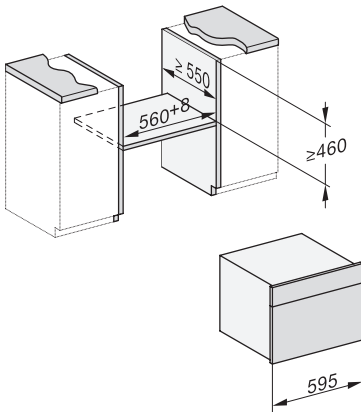
1) 400 mm, 2) 360 mm, 3) 47 mm, 4) 27 mm, 5) 32.5 mm



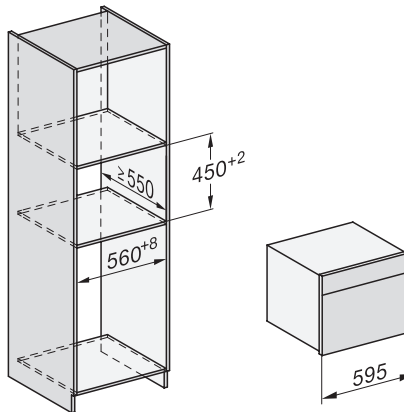
ESW7x20, DGC7x4xHCPro, DGC7x4xHCXPro, Skizze



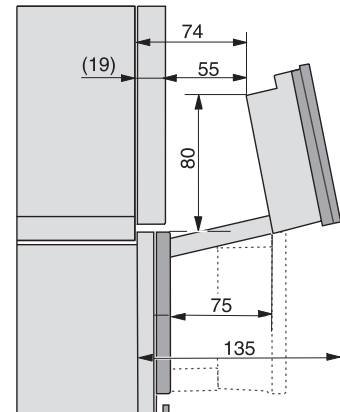
ESW7x10, DGC7x4xHCPro, DGC7x4xHCXPro, Skizze



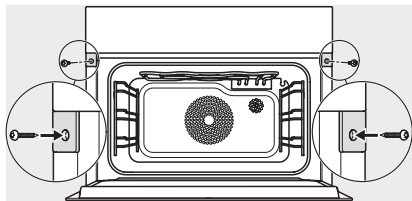
Einbau DG DGM DGC XL Unterbau, Skizze



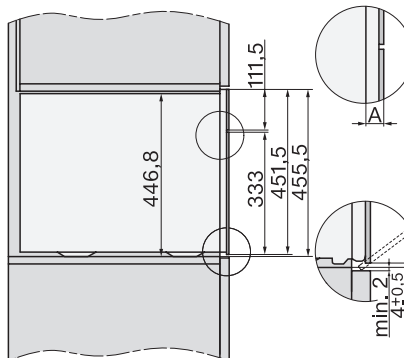
DGC7x4x Einbau Hochschrank, Skizze



DGC7x4x Schwenkbereich der Blende, Skizze



Verschraubung DGC XL, Skizze



DGC7x6x X mit und ohne Griff Seitenansicht, Skizze

A) 22 mm Glas, 23,3 mm Edelstahl