

KFN 4374 ED

Stand-Kühl-Gefrierkombination

mit DailyFresh ExtraCool, NoFrost und LED-Beleuchtung für hohen Komfort.



- 2 Schübe, einer mit regelb. Feuchtigkeit – DailyFresh ExtraCool
- Keine Vereisung des Gefrierguts – nie mehr abtauen dank NoFrost
- Gleichmässige Temperaturverteilung im ganzen Kühlraum – DynaCool
- Griffloses Design dank integrierter Griffmulde
- Mehr Platz und Komfort dank XL-Innenraum

EAN: 4002516570493 / Materialnummer: 12056970 / Alte Materialnummer: 38437454CH

Gerätekategorie	
Kühl-Gefrierkombination	•
Bauform	
Standgerät	•
Türanschlag	rechts
Türanschlag wechselbar	•
Design	
Gehäusefarbe	Weiss
Frontfarbe	Weiss
Beleuchtung Kühlzone	LED
Bedienkomfort	
Frischesystem	DailyFresh
DynaCool	•
NoFrost	•
XL-Innenraum	•
VarioRoom	•
Türöffnungshilfe	SideOpen
Steuerung	
Bedienkonzept	EasyControl
Gradgenaue Einstellung	Kühl- und Gefriertemperatur
Unabhängige Temperaturregelung der Kühl- und Gefrierzone	Ja
SuperKühlen	•
SuperFrost	•
Anzahl Temperaturzonen	2
Eco-Modus	•
Kältegerät/Kühlzone	
Anzahl der Abstellflächen	4
Flaschenablage aus verchromtem Metall	•
Anzahl Frischeschubladen	2
Anzahl Innentürabsteller für Konserven	2
Innentürabsteller für Flaschen	1
Innentürabsteller	3
Gefriergerät/-zone	
Anzahl Gefrierschubladen	3
Effizienz und Nachhaltigkeit	
Energieeffizienzklasse (A bis G)	E
Energieverbrauch pro Jahr in kWh	238,00
Energieverbrauch in 24 h in kWh	0,65
Sicherheit	
Akustischer Türalarm	•
Akustischer Temperaturalarm Gefrierteil	•
Optischer Türalarm	•
Optischer Temperaturalarm	•
Technische Daten	
Gerätebreite in mm	600
Gerätehöhe in mm	1860
Gerätetiefe in mm	660
Gewicht in kg	68,2
Klimaklasse	SN-T

KFN 4374 ED

Stand-Kühl-Gefrierkombination

mit DailyFresh ExtraCool, NoFrost und LED-Beleuchtung für hohen Komfort.



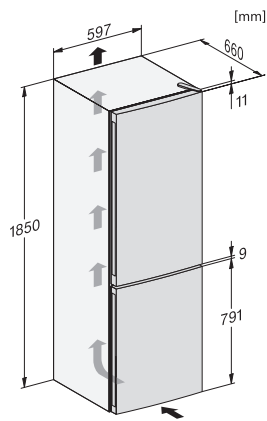
EAN: 4002516570493 / Materialnummer: 12056970 / Alte Materialnummer: 38437454CH

Kühlzone in l	237
4-Sterne-Gefrierzone in l	89
Gesamtnutzinhalt in l	326
Lagerzeit bei Störung in h	13
Gefriervermögen in kg/24 h	10,00
Luftschallemissionsklasse (A-D)	C
Luftschallemissionen in dB(A) re1pW	39
Stromaufnahme in Milliampere (mA)	1500
Spannung in V	220-240
Absicherung in A	10
Phasenanzahl	1
Frequenz in Hz	50
Länge der elektrischen Leitung in m	2,1
Leuchtmittel tauschen	Kundendienst
Mitgeliefertes Zubehör	
Eierablage	•
Eiswürfelschale	•

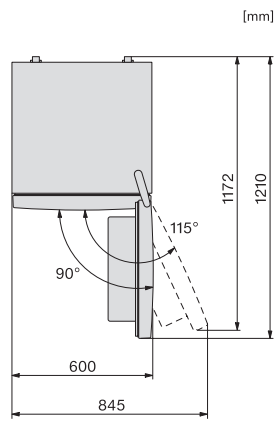
KFN 4374 ED

Stand-Kühl-Gefrierkombination

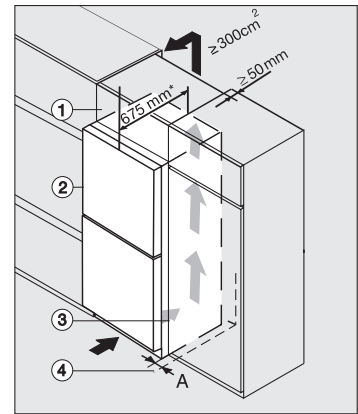
mit DailyFresh ExtraCool, NoFrost und LED-Beleuchtung für hohen Komfort.



KFN4374ED, KDN4074E Active, KDN4071E Active, KDN4174E Active, Aufstellskizze (Skizze)



KFN4374ED, KDN4074E Active, KDN4071E Active, KDN4174E Active, KFN4391ED, KFN4394ED, Draufsicht (Skizze)



Freistehendes Kältegerät mit Metallfront in eine Küchenzeile integrieren, edt/cs, ws, bst, el (*Fußnote) (Skizze)

1. Aufsatzschrank, 2. Kältegerät, Türtiefe = 75 mm, 3. Küchenschrank, 4. Wand, A = 25 mm (mit Griffmulde)/60 mm (mit Griff), * Bei Kältegeräten mit montierten Wandabstandshaltern vergrößert sich die Gerätetiefe um ca. 15 mm.